

БМВ-30.39.61-Р-ПВ-6

Перв. примен.

Справ. №

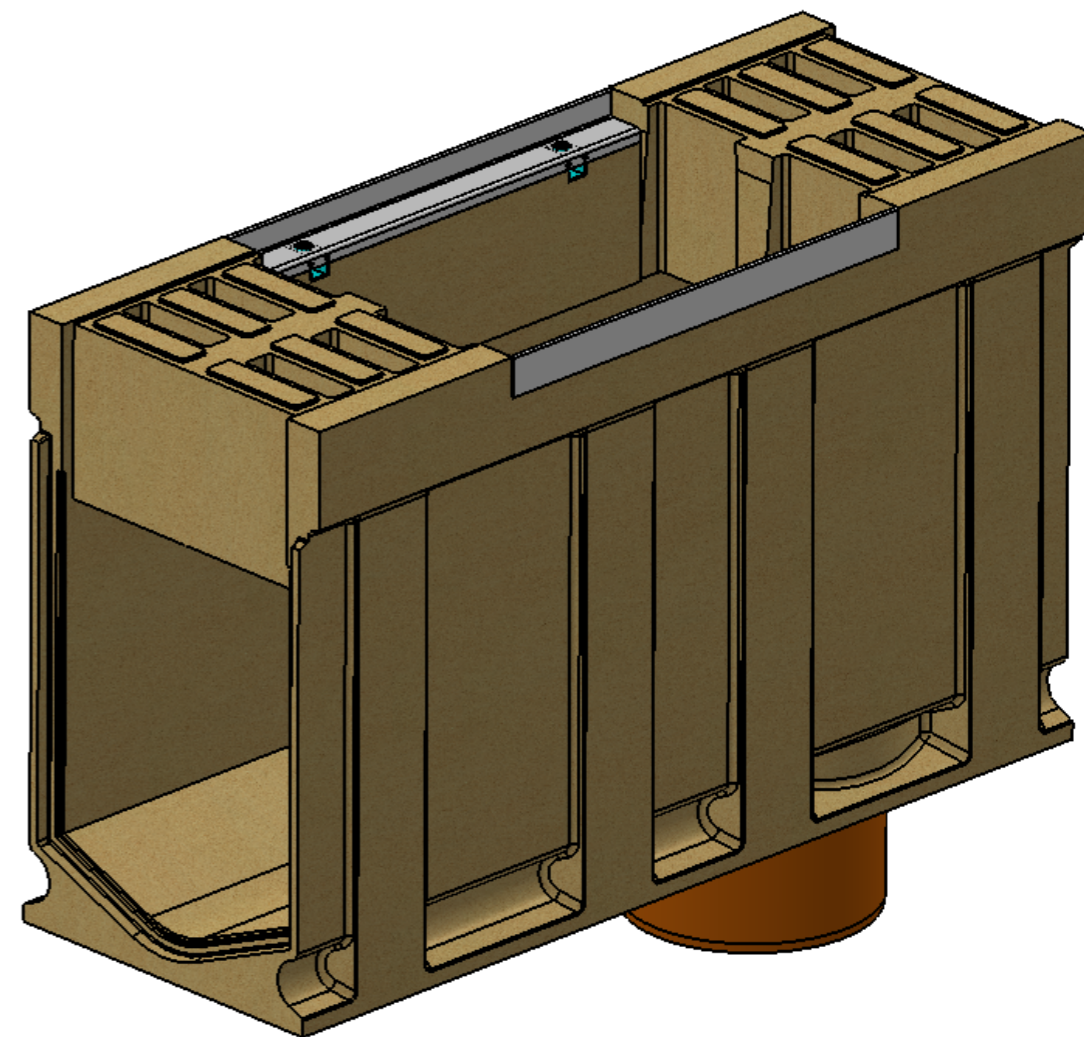
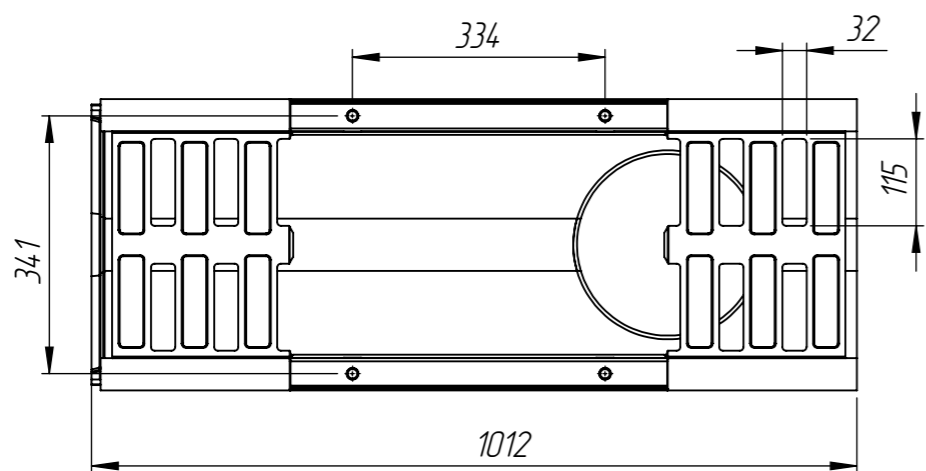
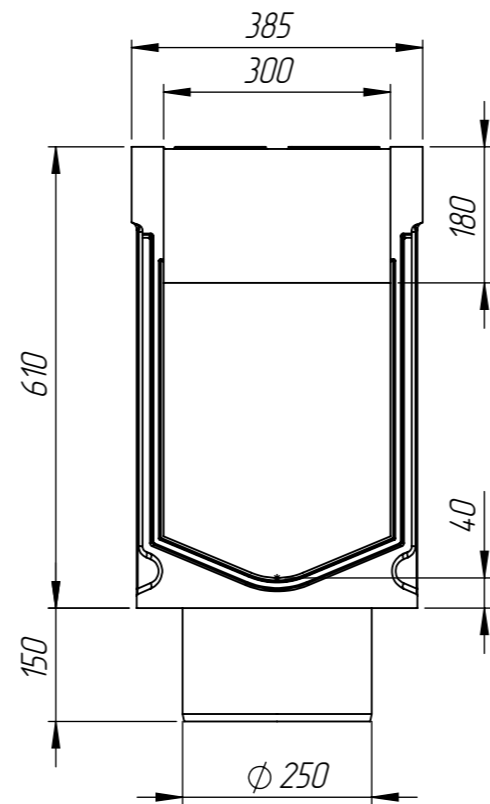
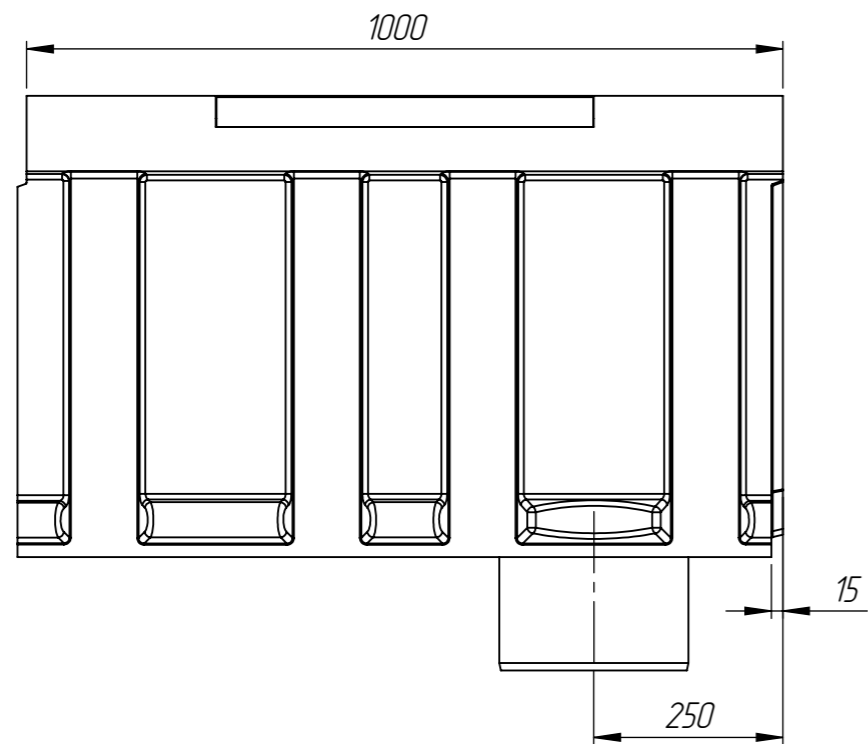
Подп. и дата

Изм. № дудл.

Взам инв.

Подп. и дата

Изм. № подл.



1. Объем полимербетона составляет 0,0688 м. куб.
2. Допустимое отклонение фактической массы от номинальной может составлять до 8%

					Арт. 77906709		
					БМВ-30.39.61-Р-ПВ-6		
					<i>Блок монолитный водоотводный ревизионный с вертикальным выпуском</i>		
Изм.	Лист	№ документа	Подп.	Дата	Лит.	Масса	Масштаб
Разраб.		Козак М.		23.12.15		133.58	1:10
Пров.		Харамбура О.					
Т. контр.		Стецина О.			Лист 1		Листов 1
Н. контр.		Харамбура О.			Полимербетон СТО 725664.11-02.01-2012		
Утв.		Малиновский И.			