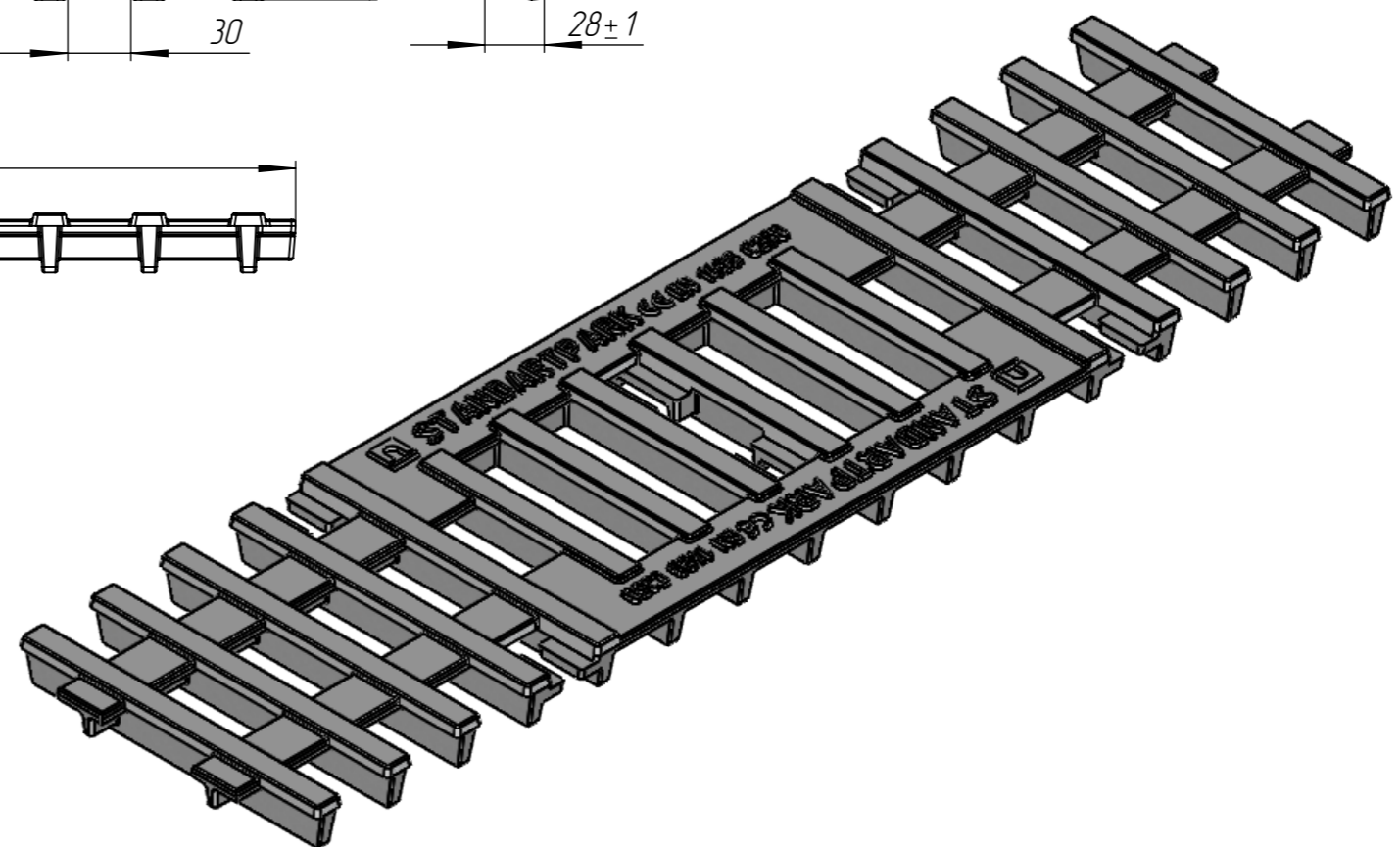
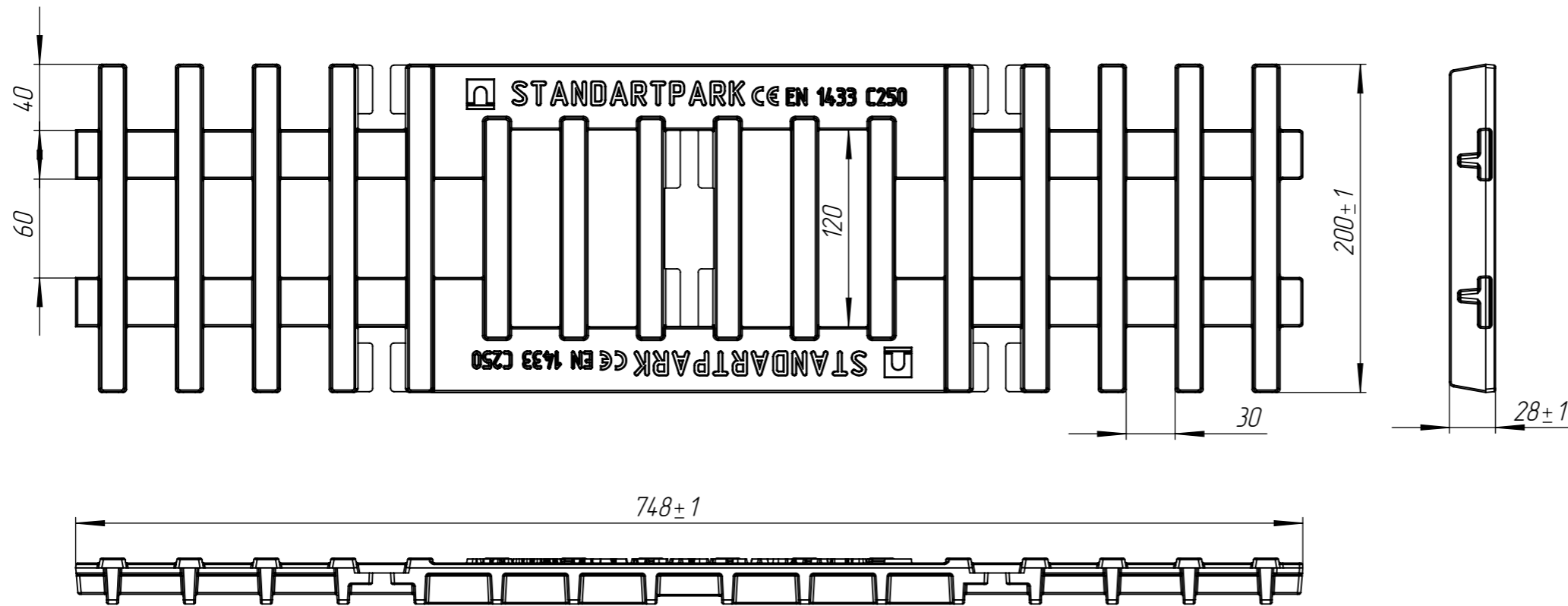


PB-75.20-B4-ЩЗ

Перв. примен.

Справ. №



1. Площадь водозаборных щелей 589 см²
2. Согласно ГОСТ 26645-85 для отливки от 4,0 до 10,0 кг 9 класса точности отклонение от фактической массы от номинальной может составлять до 10%

Подп. и дата

Инв. № дудл.

Взам.инв.

Подп. и дата

Инв. № подл.

					Арт. 28323-М			
					PB-75.20-B4-ЩЗ			
Изм	Лист	№ документа	Подп.	Дата	Решетка водоприемная серия 750	Лит.	Масса	Масштаб
Разраб.		Денисова Н.А.		06.02.19			9.61	1:3.5
Пров.		Сметанин А.						
Т. контр		Цюрк О.П.				Лист	Листов 1	
Н. контр		Тюрина М.В.			Чугун В450 ГОСТ 7293-85			
Утв.		Камышников О.А.						