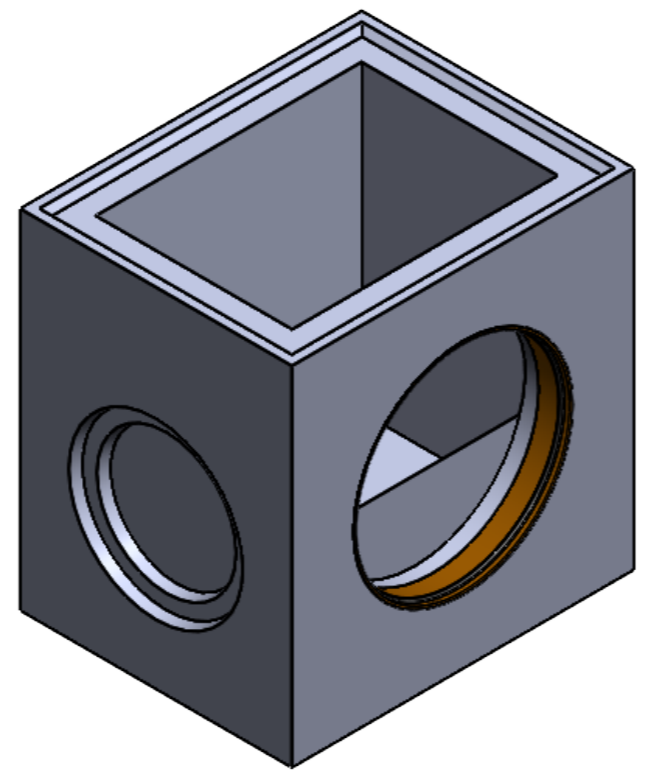
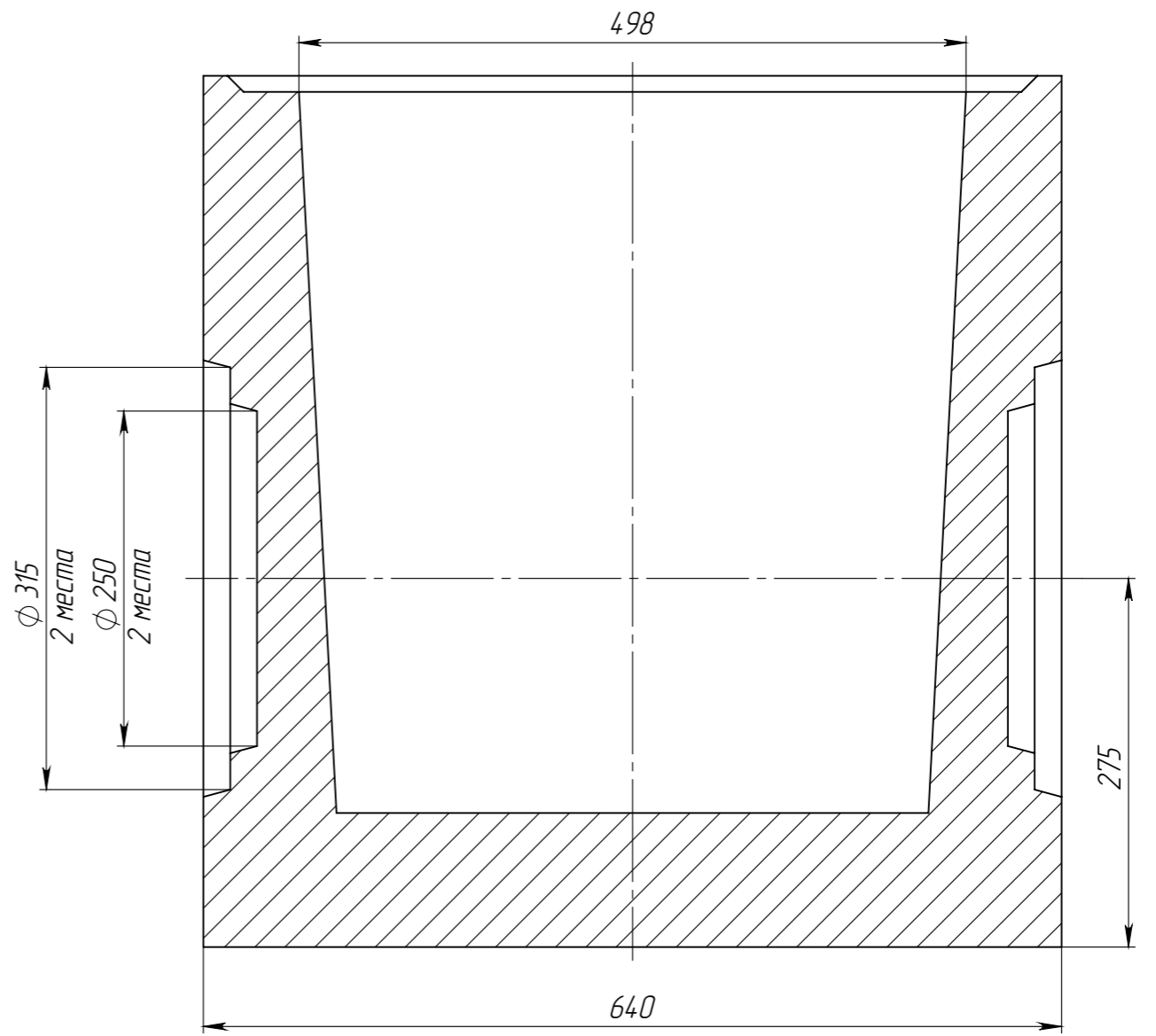
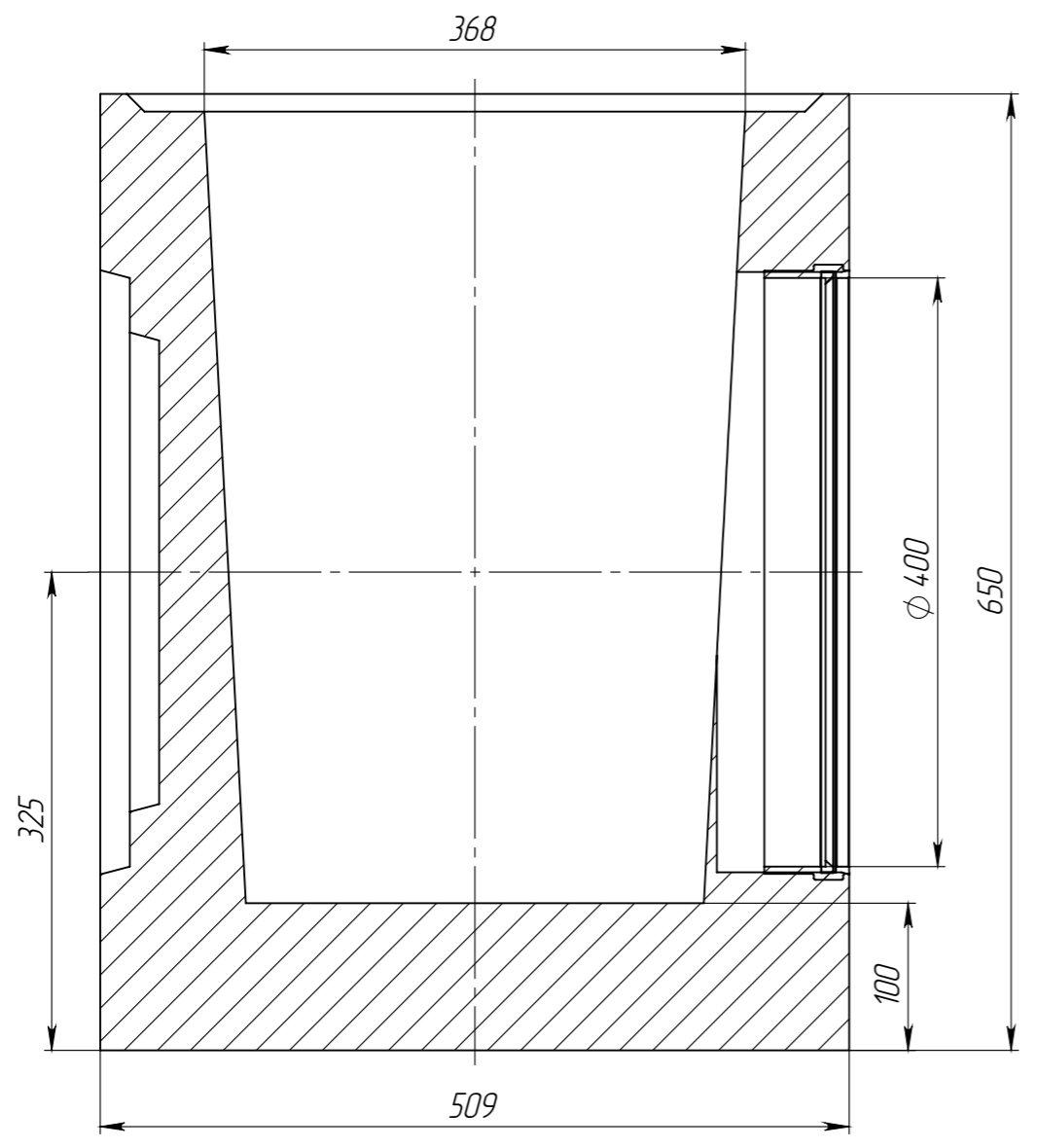


Перв. примен.
Справ. №
Подп. и дата
Изм. № дудл.
Взам инв.
Подп. и дата
Изм. № подл.



Объем бетона в изделии составляет 0,1018 м.куб.

					Арт. 4970/3-Р400			
					<b>ДК-50.64.65-Б-Н-Р400</b>			
Изм	Лист	№ документа	Подп.	Дата	Дождеприемный колодец (нижняя часть) с муфтовым подключением DN400	Лит.	Масса	Масштаб
Разраб.	Десяткин О.И.						239.758	1:5
Проб.						Лист	Листов 1	
Т. контр								
Н. контр								
Утв.								

