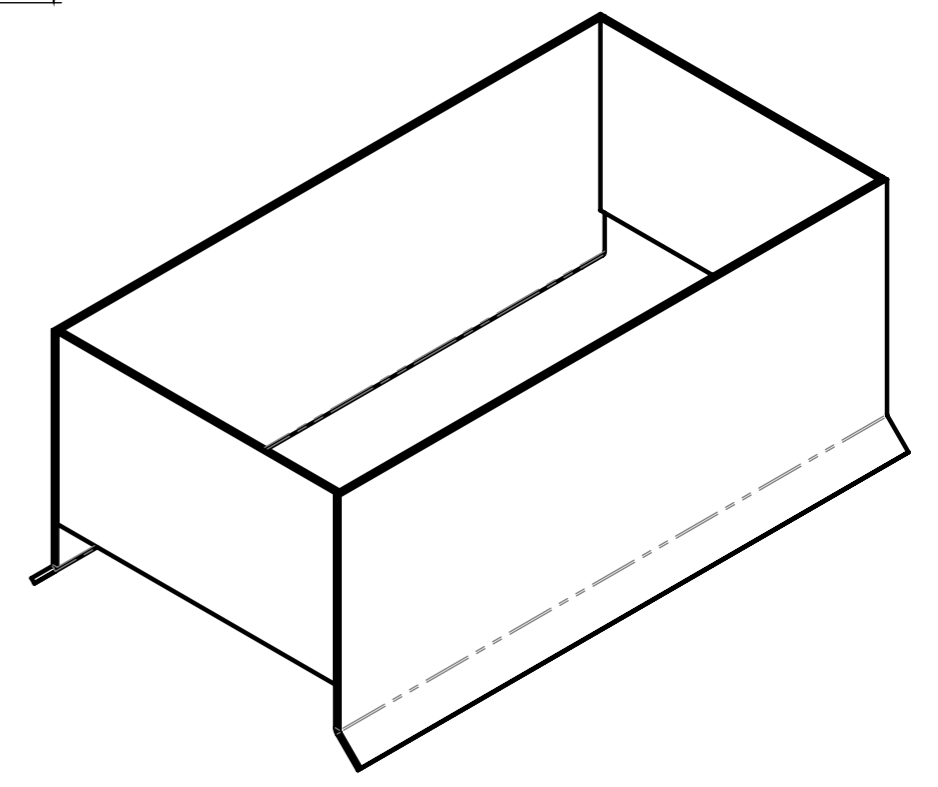
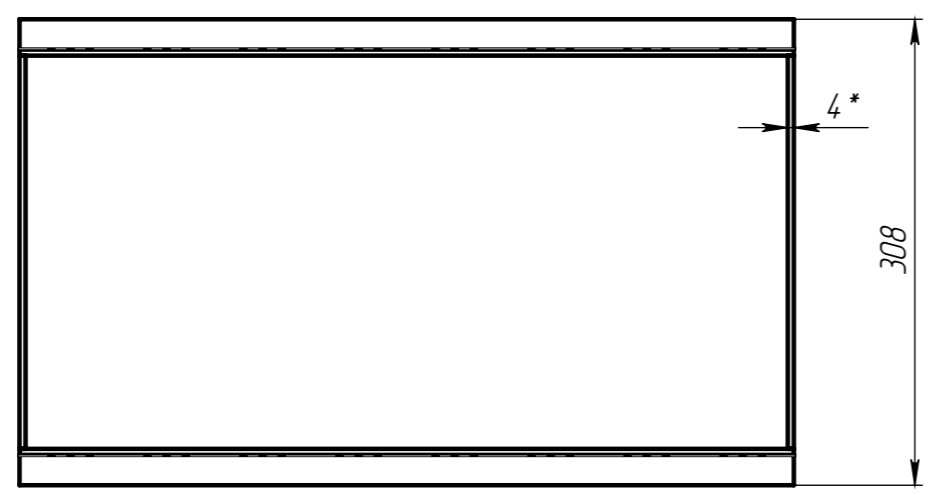
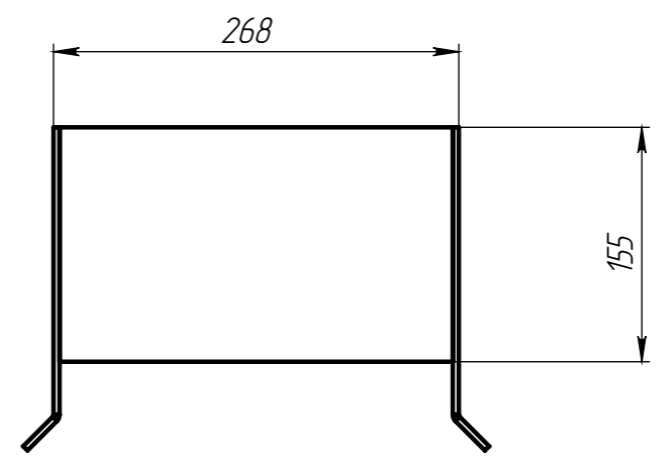
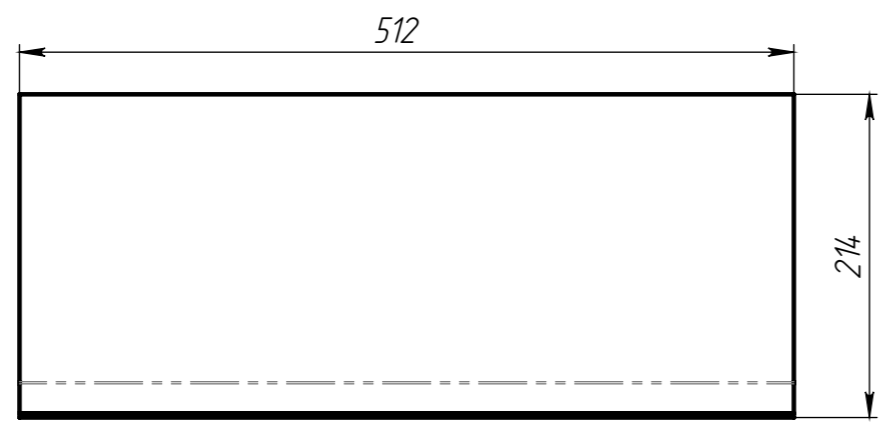


Перв. примен.
Справ. №
Подп. и дата
Изм. № дудл.
Взам инв.
Подп. и дата
Изм. № подл.



- * - Размер для справок
- Неуказанные предельные отклонения размеров Н14, н14, $\pm \frac{IT14}{2}$

					Арт. 613РБР				
					РБР-16.2151-0С				
					<i>Ревизионный элемент для бетонной решетки DN160</i>		Лит.	Масса	Масштаб
Изм	Лист	№ документа	Подп.	Дата				9.60	1:5
Разраб.							Лист	Листов 1	
Пров.									
Т. контр									
Н. контр									
Утв.					<i>Сталь с горячим цинкованием</i>				