

П/В-10.14/ДС-25-ПП

Перв. примен.

Справ. №

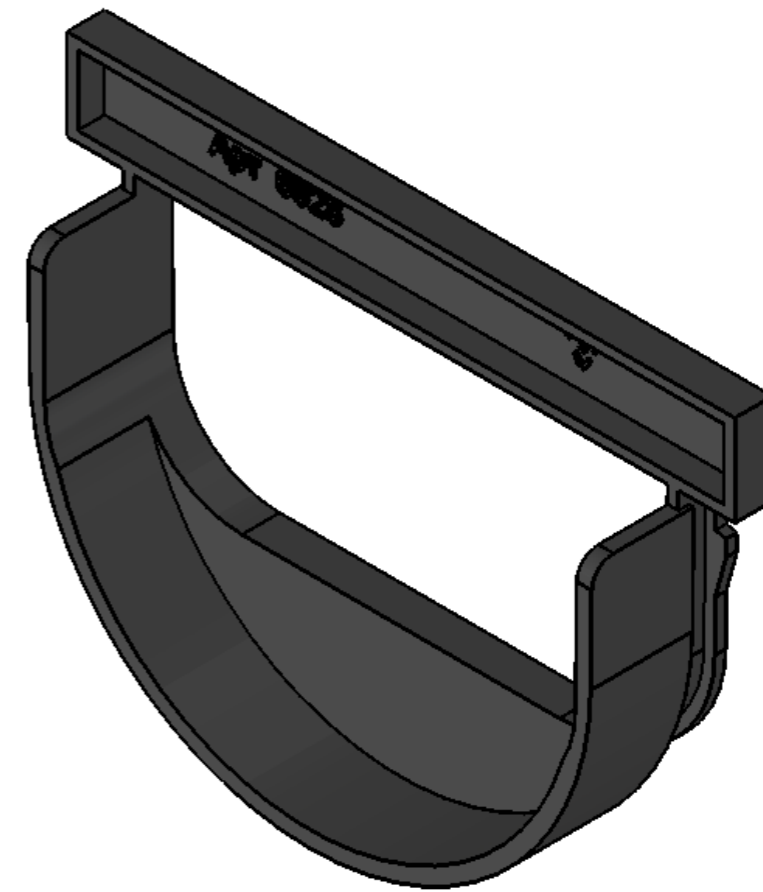
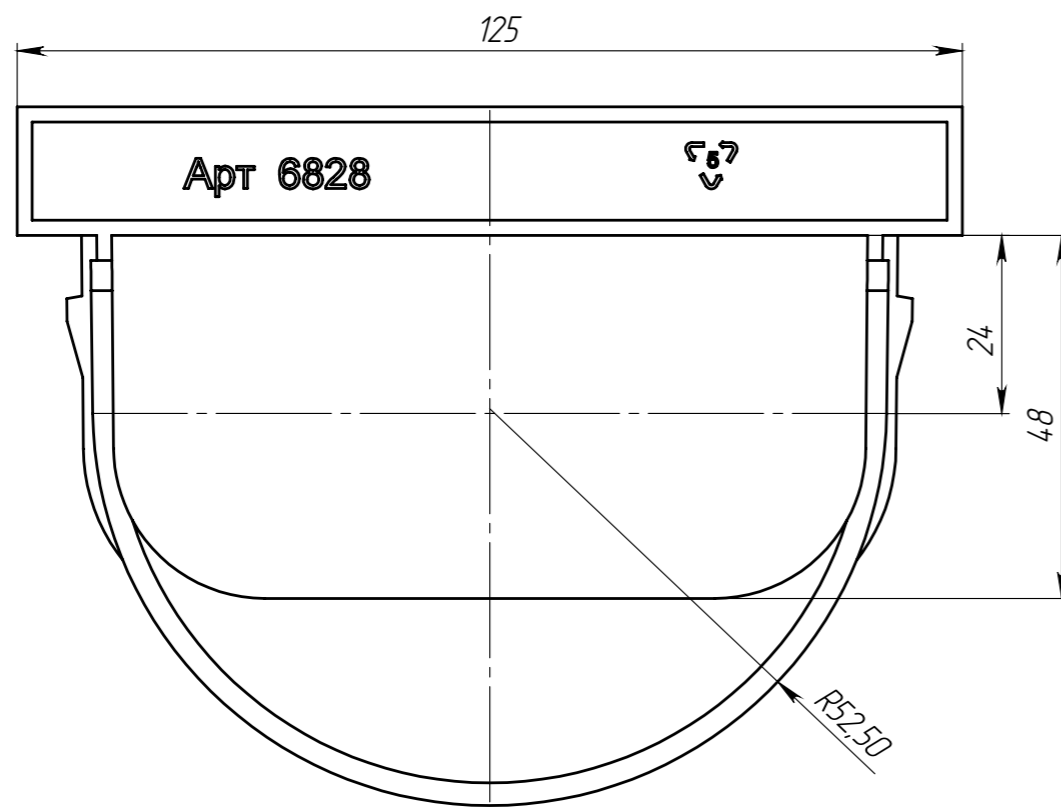
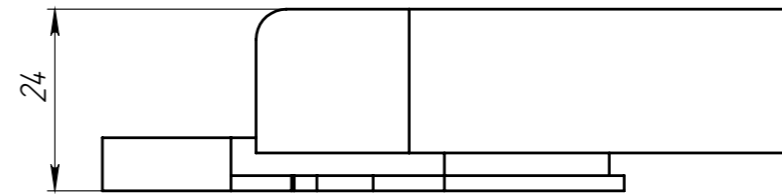
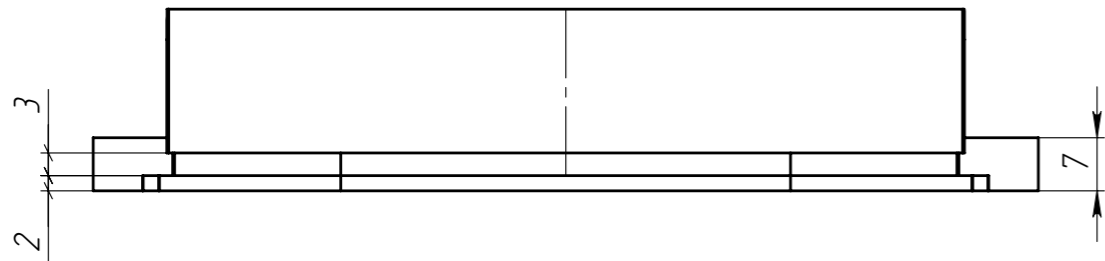
Подп. и дата

Изм. № дудл.

Взам.инв.

Подп. и дата

Изм. № подл.



					П/В-10.14/ДС-25-ПП			Арт.	6828	
					Переходник			Лит.	Масса	Масштаб
Изм.	Лист	№ документа	Подп.	Дата					0.022	1:1
Разраб.		Денисова Н.А.		05.08.14				Лист.	Листов 1	
Пров.		Белецкий С.Л.								
Т. контр		Белецкий С.Л.								
Н. контр		Запольская А.В.			Полипропилен ГОСТ 26996-86					
Утв.		Камышников О.А.								