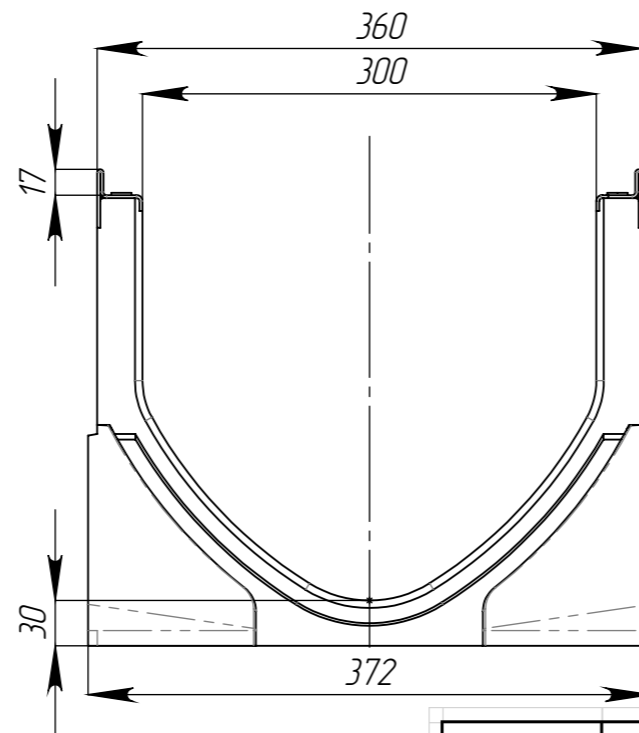
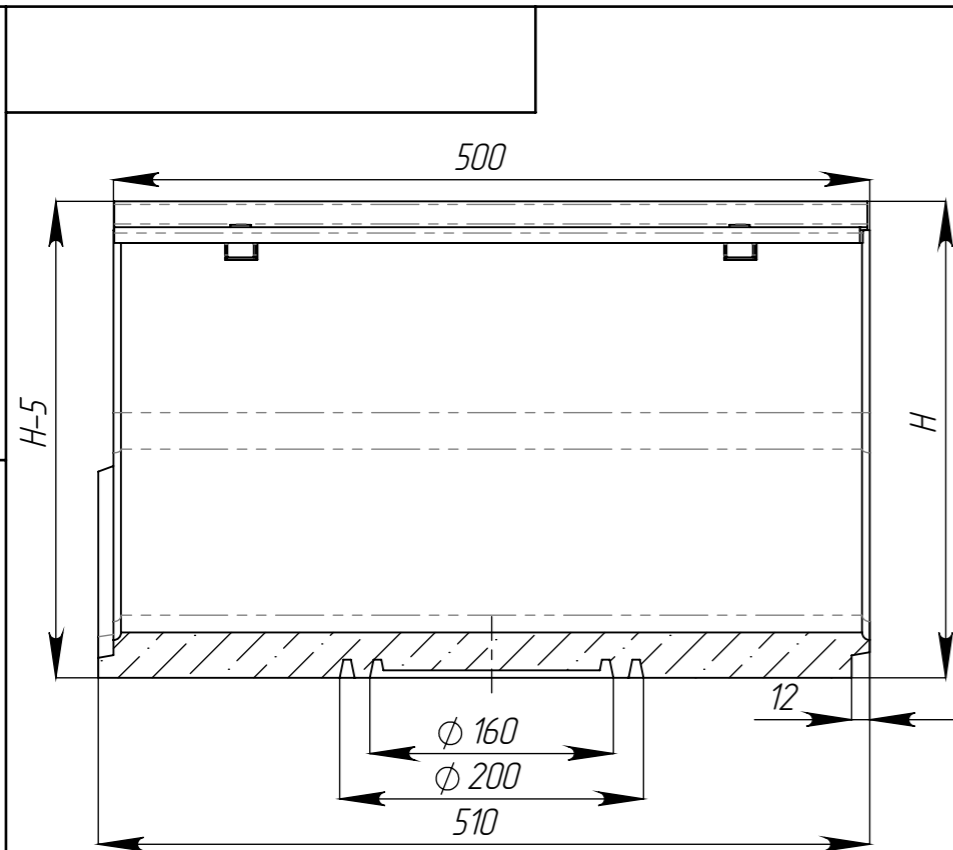
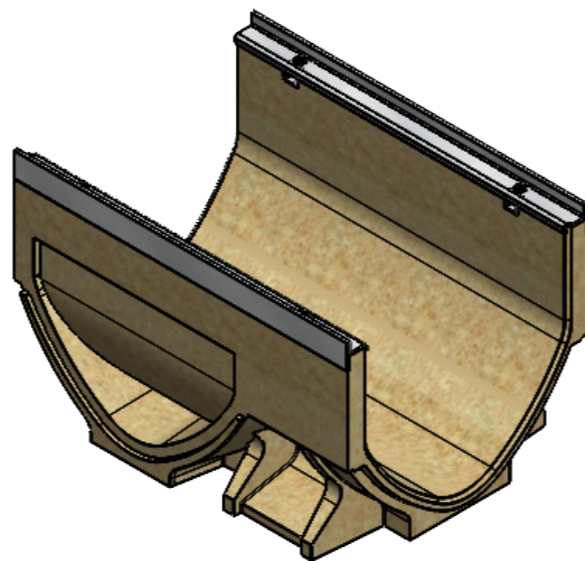
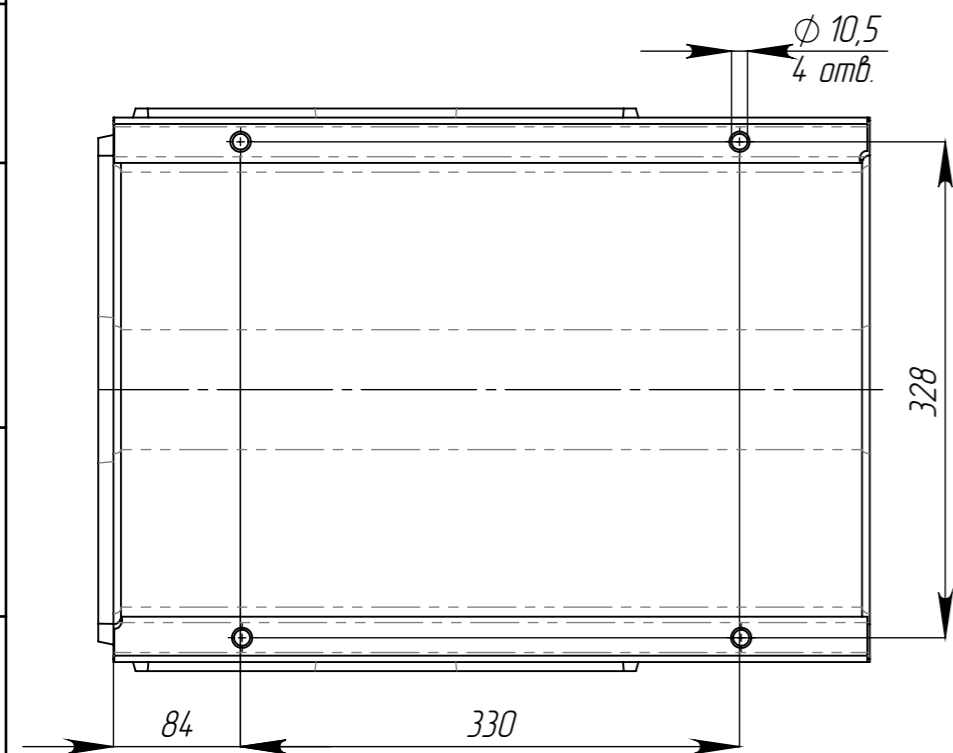


Перв. примен.
Справ. №



Подп. и дата
Изм. № дудл.
Взам инв.
Подп. и дата
Изм. № подл.



Артикул	Обозначение	Н, мм	М, кг	Объем полимербетона, м. куб
77671.05V.8/01	ЛВ-V.30.36.51.50-П-У01	510	40,40	0,0189
77671.05V.8/02	ЛВ-V.30.36.51.50-П-У02	505	40,10	0,0188
77671.05V.8/03	ЛВ-V.30.36.51.50-П-У03	500	39,80	0,0186
77671.05V.8/04	ЛВ-V.30.36.51.50-П-У04	495	39,50	0,0185
77671.05V.8/05	ЛВ-V.30.36.51.50-П-У05	490	39,20	0,0183
77671.05V.8/06	ЛВ-V.30.36.51.50-П-У06	485	38,90	0,0182
77671.05V.8/07	ЛВ-V.30.36.51.50-П-У07	480	38,60	0,0180
77671.05V.8/08	ЛВ-V.30.36.51.50-П-У08	475	38,30	0,0179
77671.05V.8/09	ЛВ-V.30.36.51.50-П-У09	470	38,00	0,0177
77671.05V.8/10	ЛВ-V.30.36.51.50-П-У10	465	37,70	0,0176
77671.05V.8/11	ЛВ-V.30.36.51.50-П-У11	460	37,40	0,0174
77671.05V.8/12	ЛВ-V.30.36.51.50-П-У12	455	37,10	0,0173
77671.05V.8/13	ЛВ-V.30.36.51.50-П-У13	450	36,80	0,0171
77671.05V.8/14	ЛВ-V.30.36.51.50-П-У14	445	36,50	0,0170
77671.05V.8/15	ЛВ-V.30.36.51.50-П-У15	440	36,20	0,0168
77671.05V.8/16	ЛВ-V.30.36.51.50-П-У16	435	35,90	0,0167
77671.05V.8/17	ЛВ-V.30.36.51.50-П-У17	430	35,60	0,0165
77671.05V.8/18	ЛВ-V.30.36.51.50-П-У18	425	35,30	0,0164
77671.05V.8/19	ЛВ-V.30.36.51.50-П-У19	420	35,00	0,0162
77671.05V.8/20	ЛВ-V.30.36.51.50-П-У20	415	34,70	0,0161
77671.05V/01	ЛВ-V.30.36.41.50-П-У01	410	35,1	0,0176
77671.05V/02	ЛВ-V.30.36.41.50-П-У02	405	34,82	0,0175
77671.05V/03	ЛВ-V.30.36.41.50-П-У03	400	34,54	0,0173
77671.05V/04	ЛВ-V.30.36.41.50-П-У04	395	34,26	0,0172
77671.05V/05	ЛВ-V.30.36.41.50-П-У05	390	33,98	0,0170
77671.05V/06	ЛВ-V.30.36.41.50-П-У06	385	33,7	0,0169
77671.05V/07	ЛВ-V.30.36.41.50-П-У07	380	33,42	0,0167
77671.05V/08	ЛВ-V.30.36.41.50-П-У08	375	33,14	0,0166
77671.05V/09	ЛВ-V.30.36.41.50-П-У09	370	32,86	0,0164
77671.05V/10	ЛВ-V.30.36.41.50-П-У10	365	32,58	0,0163

77071.05V/01	ЛВ-V.30.36.36.50-П-У01	360	32,1	0,0158
77071.05V/02	ЛВ-V.30.36.36.50-П-У02	355	31,88	0,0157
77071.05V/03	ЛВ-V.30.36.36.50-П-У03	350	31,66	0,0155
77071.05V/04	ЛВ-V.30.36.36.50-П-У04	345	31,44	0,0154
77071.05V/05	ЛВ-V.30.36.36.50-П-У05	340	31,22	0,0152
77071.05V/06	ЛВ-V.30.36.36.50-П-У06	335	31	0,0151
77071.05V/07	ЛВ-V.30.36.36.50-П-У07	330	30,78	0,0149
77071.05V/08	ЛВ-V.30.36.36.50-П-У08	325	30,56	0,0148
77071.05V/09	ЛВ-V.30.36.36.50-П-У09	320	30,34	0,0146
77071.05V/10	ЛВ-V.30.36.36.50-П-У10	315	30,12	0,0145
77071.05V/11	ЛВ-V.30.36.36.50-П-У11	310	30,1	0,0143
77071.05V/12	ЛВ-V.30.36.36.50-П-У12	305	29,87	0,0142
77071.05V/13	ЛВ-V.30.36.36.50-П-У13	300	29,64	0,0140
77071.05V/14	ЛВ-V.30.36.36.50-П-У14	295	29,41	0,0139
77071.05V/15	ЛВ-V.30.36.36.50-П-У15	290	29,18	0,0137
77071.05V/16	ЛВ-V.30.36.36.50-П-У16	285	28,95	0,0136
77071.05V/17	ЛВ-V.30.36.36.50-П-У17	280	28,72	0,0134
77071.05V/18	ЛВ-V.30.36.36.50-П-У18	275	28,49	0,0133
77071.05V/19	ЛВ-V.30.36.36.50-П-У19	270	28,26	0,0131
77071.05V/20	ЛВ-V.30.36.36.50-П-У20	265	28,03	0,0130
77071.05V/21	ЛВ-V.30.36.36.50-П-У21	260	27,8	0,0128
77071.05V/22	ЛВ-V.30.36.36.50-П-У22	255	27,57	0,0127
77071.05V/23	ЛВ-V.30.36.36.50-П-У23	250	27,34	0,0125
77071.05V/24	ЛВ-V.30.36.36.50-П-У24	245	27,11	0,0124
77071.05V/25	ЛВ-V.30.36.36.50-П-У25	240	26,88	0,0122
77071.05V/26	ЛВ-V.30.36.36.50-П-У26	235	26,65	0,0121
77071.05V/27	ЛВ-V.30.36.36.50-П-У27	230	26,42	0,0119
77071.05V/28	ЛВ-V.30.36.36.50-П-У28	225	26,19	0,0118
77071.05V/29	ЛВ-V.30.36.36.50-П-У29	220	25,96	0,0116
77071.05V/30	ЛВ-V.30.36.36.50-П-У30	215	25,73	0,0115
77071.05V/31	ЛВ-V.30.36.36.50-П-У31	210	24,8	0,0113

Допустимое отклонение фактической массы от номинальной может составлять до 10%.

Изм	Лист	№ документа	Подп.	Дата	Лит.			Масса	Масштаб
								1:5	
Разраб.		Сметанин А.		18.09.19					
Проб.									
Т. контр.									
Н. контр.									
Утв.		Седова Е.							
					Лист			Листов 1	
					Полимербетон СТО 72566411-1.03-2016				