

Л-60.80.10-С5-В4.000

Перв. примен.

Справ. №

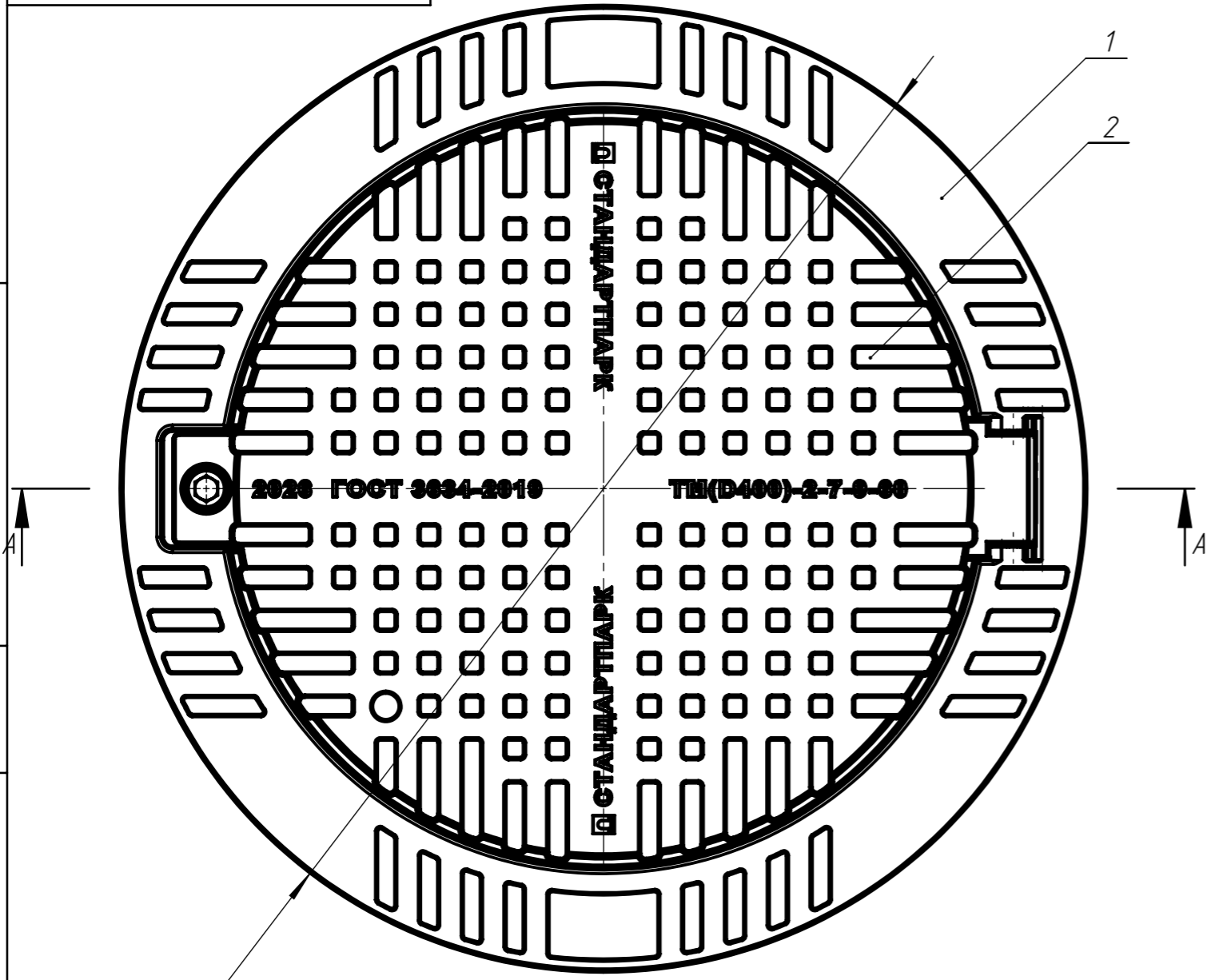
Подп. и дата

Инв. № дудл.

Взам.инв.

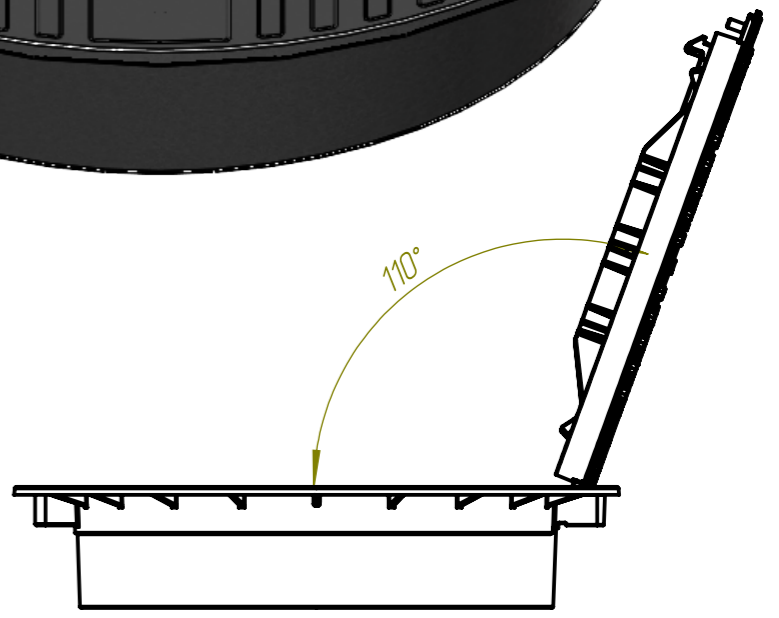
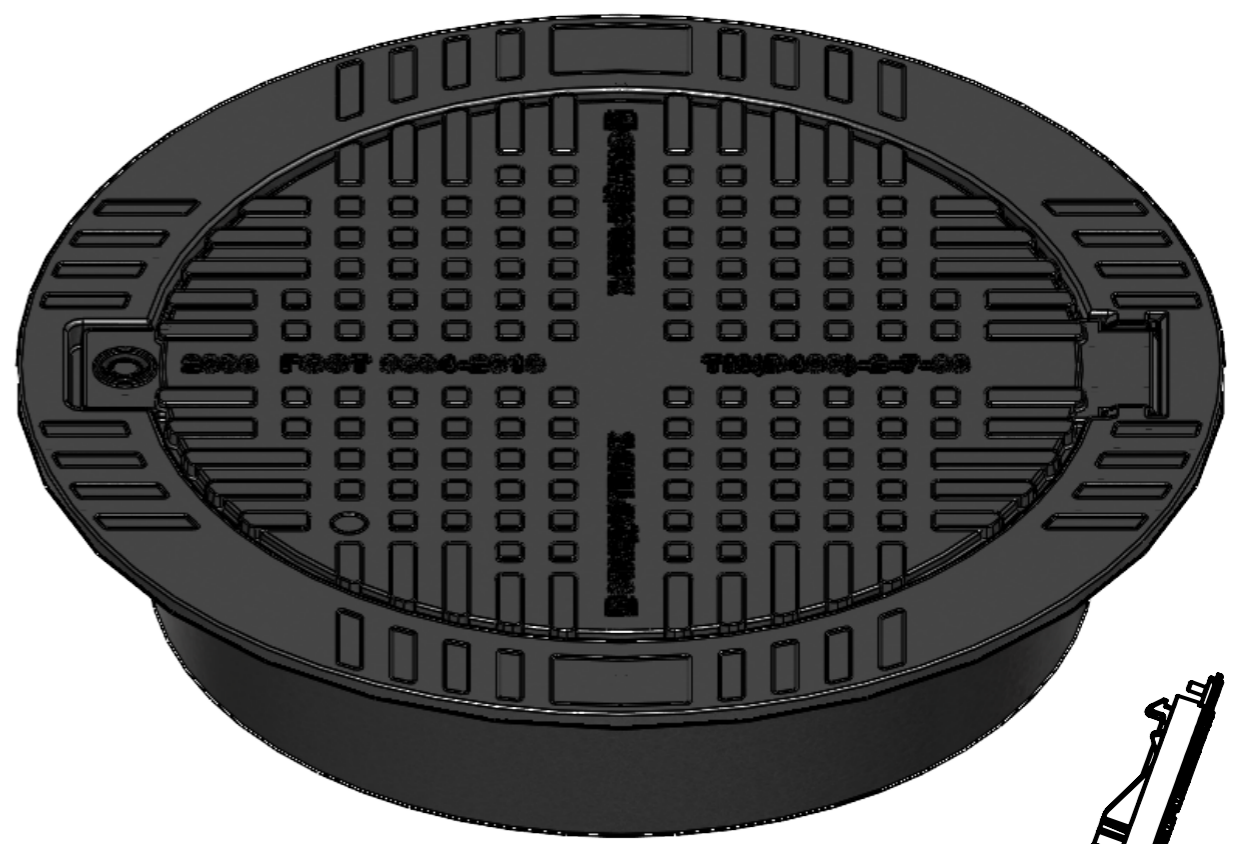
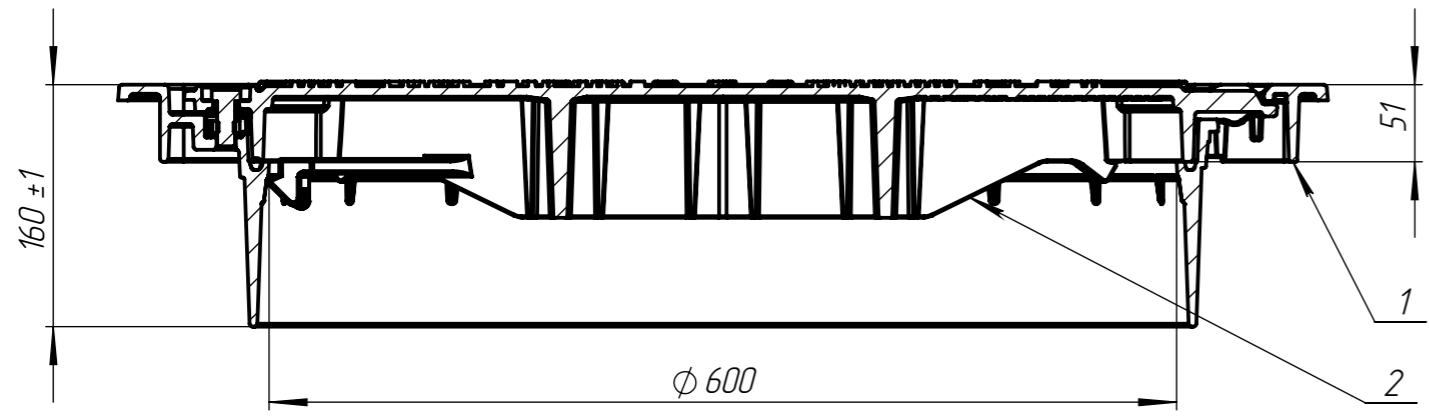
Подп. и дата

Инв. № подл.



Φ 800 ±2

A-A



Заказчик

Дата

Поз. 1 - корпус (вес 28,61 кг)
Поз. 2 - крышка (вес 33,34 кг)

М.П.

- Согласно ГОСТ 26645-85 для отливки от 10 до 40 кг 9 класса точности отклонение от массы может составлять до 8%.
- Проходной размер в свету составляет 600мм.

					Арт. 325816-55М			
					Л-60.80.10-С5-В4.000			
Изм	Лист	И документа	Подп.	Дата	Люк фланцевый тип ТМ(Д400)	Лит.	Масса	Масштаб
Разраб.	Вернигора А.В.			25.12.25			62.13	1:5
Проб.	Денисова Н.А.					Лист	Листов 1	
Т. контр								
Н. контр					Чугун В4-50 ГОСТ 7293-85			
Утв.	Масолов А.Ю.							