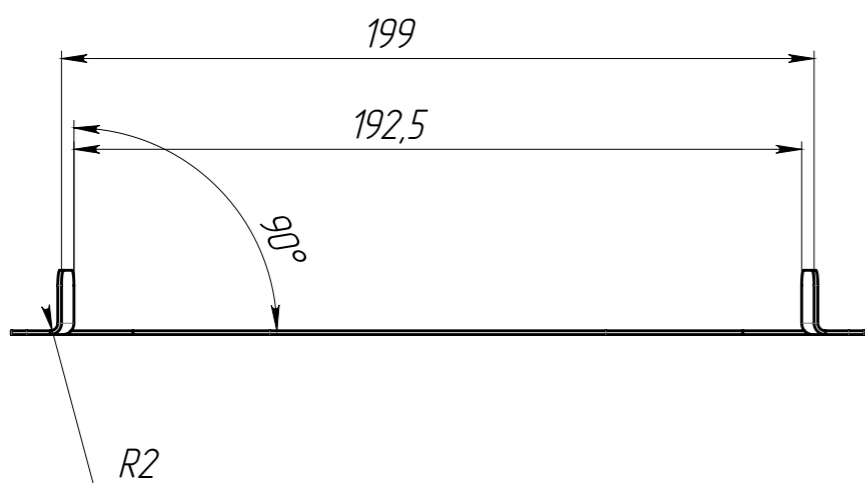
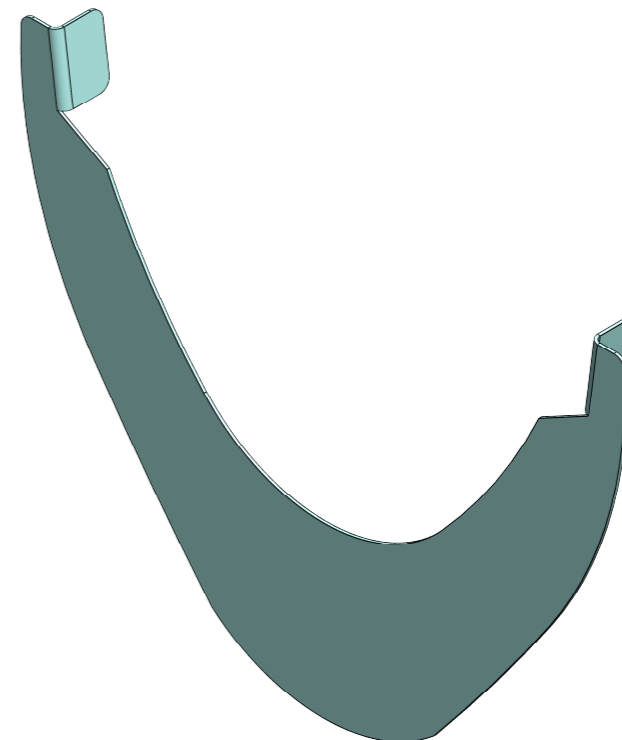
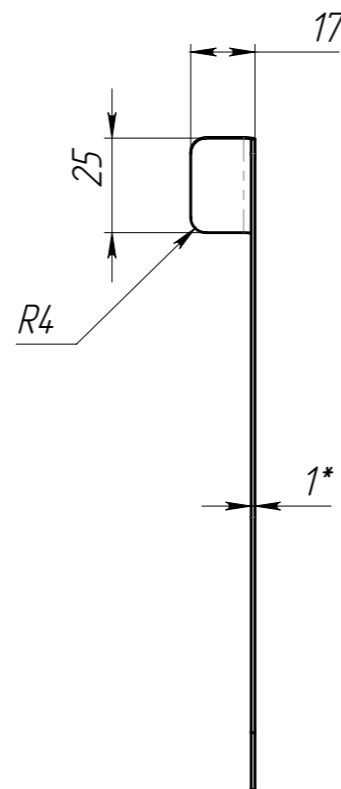
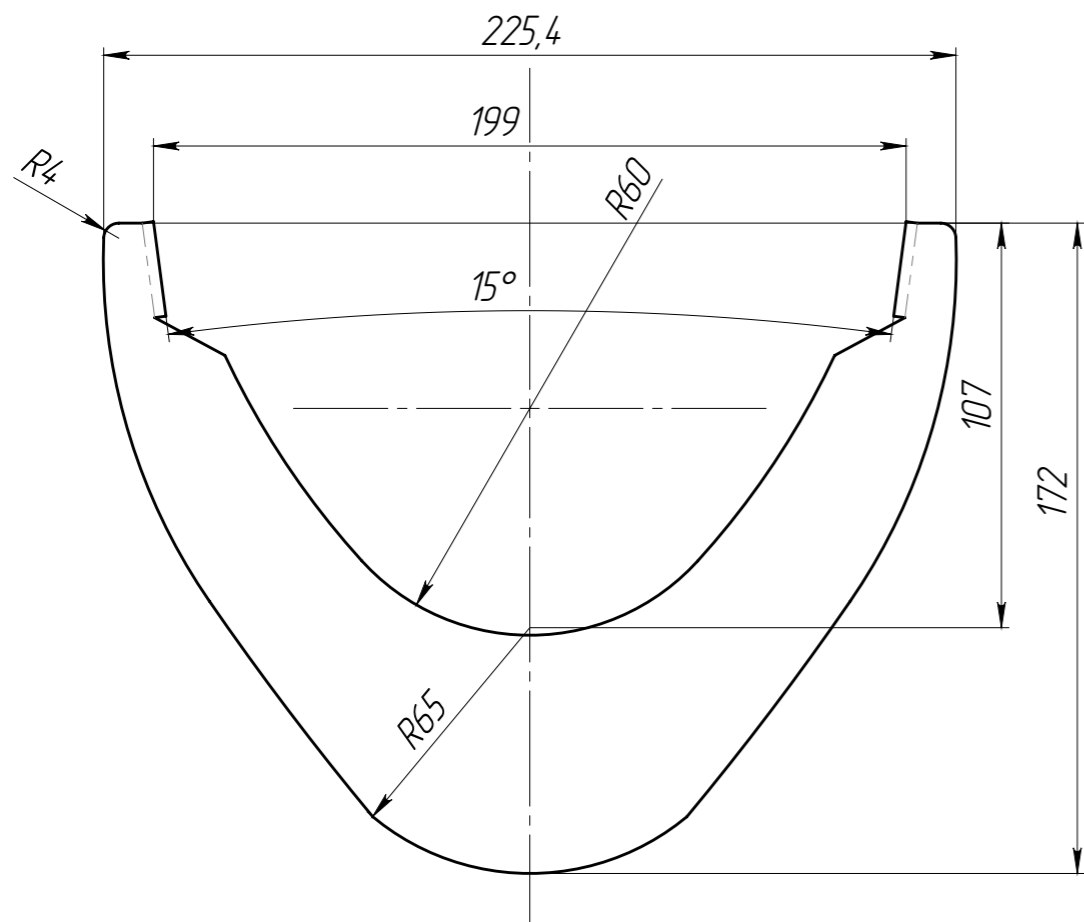


ПК-ЛВ-V.20.26.36-П-ОС

Перв. примен.

Справ. №



- \* - Размер для справок
- Неуказанные предельные отклонения размеров H14, h14,  $\pm \frac{IT14}{2}$

Подп. и дата

Изм. № дудл.

Взам инв.

Подп. и дата

Изм. № подл.

					ПК-ЛВ-V.20.26.36-П-ОС			Арт. 6154V-П-6_10
Изм.	Лист	№ документа	Подп.	Дата	Переходник каскадный DN200 V- обр	Лит.	Масса	Масштаб
Разраб.		Сметанин А.С.		20.08.19			0.12	1:2
Пров.						Лист	Листов 1	
Т. контр								
Н. контр					Сталь оцинк.			
Утв.		Седава Е.А.						