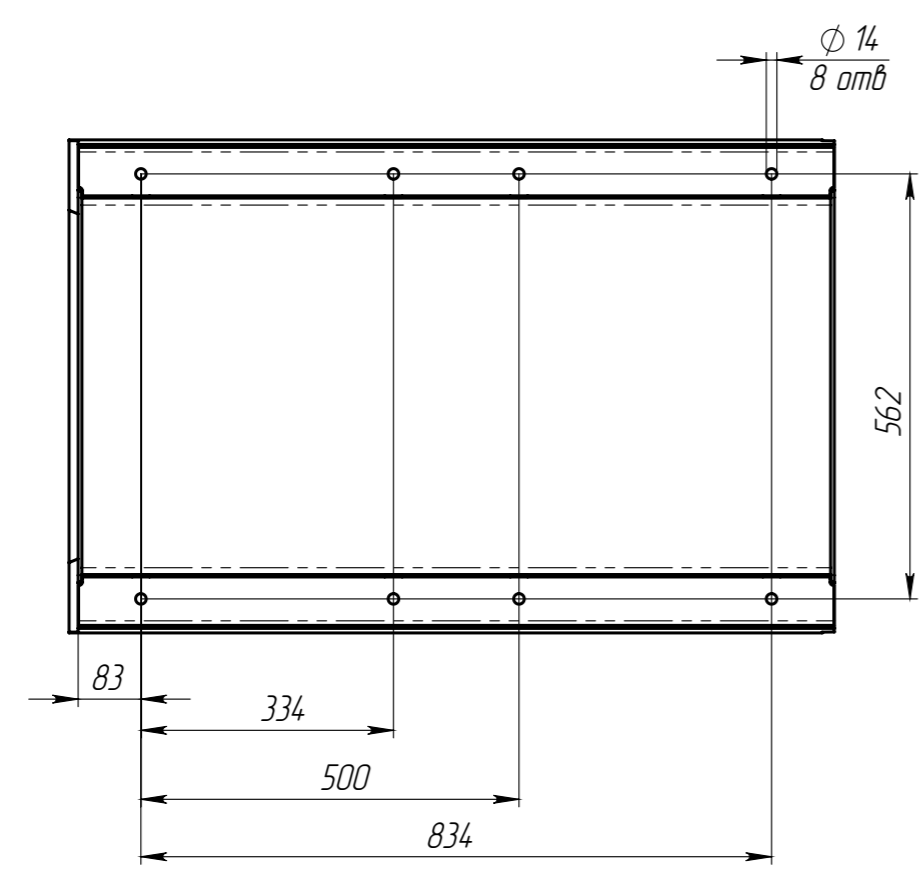
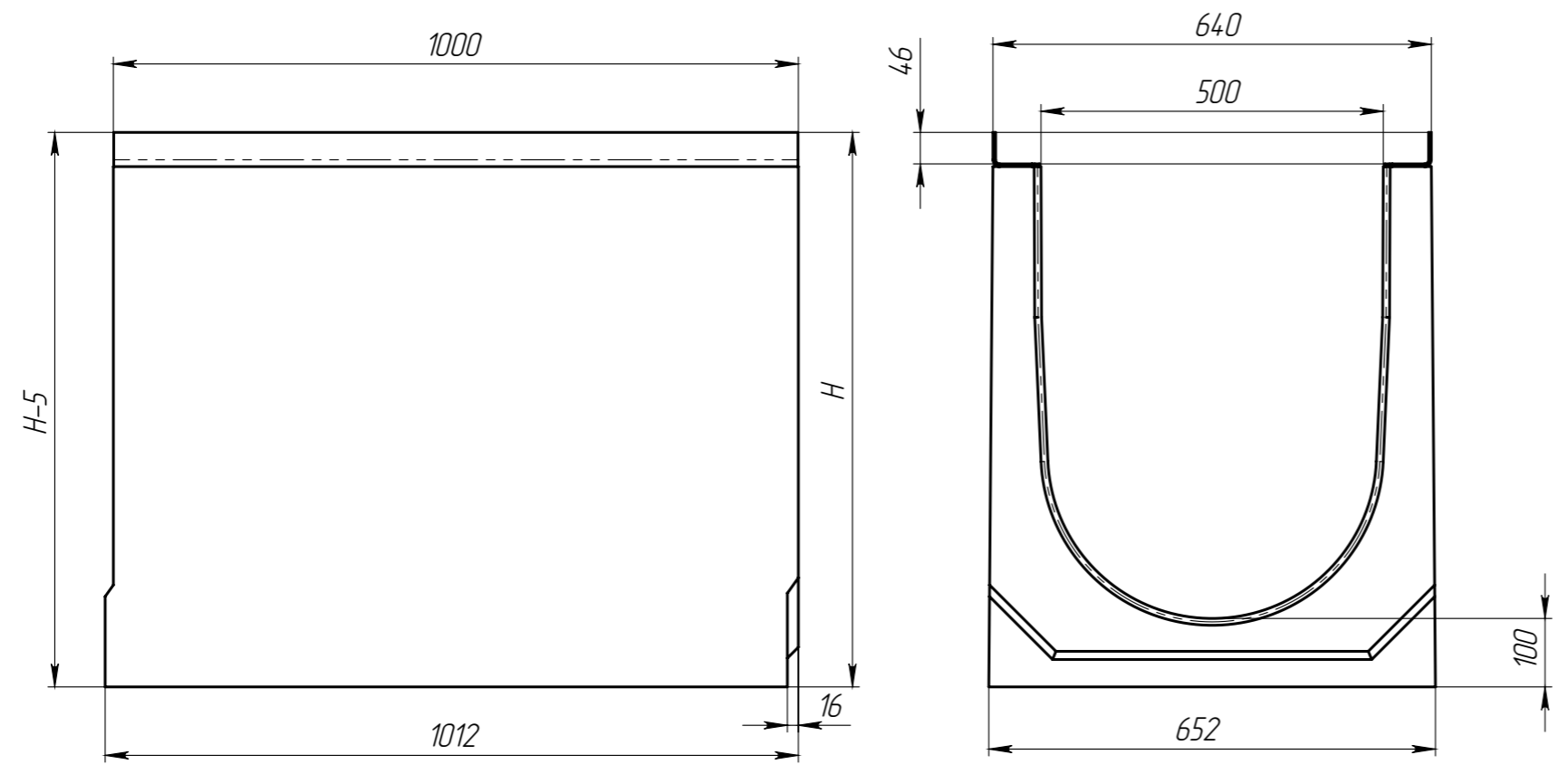


Перв. примен.
Справ. №
Подп. и дата
Инд. № дубл.
Взам инв.
Подп. и дата
Инд. № подл.



Артикул	Обозначение	H±3, мм	Масса, кг	Объем бетона, м.куб.
4960/01	ЛВ-50.64.81-Б-У01	810	459,1	0,1921
4960/02	ЛВ-50.64.81-Б-У02	805	457,5	0,1914
4960/03	ЛВ-50.64.81-Б-У03	800	455,9	0,1907
4960/04	ЛВ-50.64.81-Б-У04	795	454,3	0,1900
4960/05	ЛВ-50.64.81-Б-У05	790	452,8	0,1893
4960/06	ЛВ-50.64.81-Б-У06	785	451,2	0,1886
4960/07	ЛВ-50.64.81-Б-У07	780	449,6	0,1879
4960/08	ЛВ-50.64.81-Б-У08	775	448,0	0,1872
4960/09	ЛВ-50.64.81-Б-У09	770	446,4	0,1865
4960/10	ЛВ-50.64.81-Б-У10	765	444,8	0,1858
4960/11	ЛВ-50.64.81-Б-У11	760	443,2	0,1851
4960/12	ЛВ-50.64.81-Б-У12	755	441,6	0,1844
4960/13	ЛВ-50.64.81-Б-У13	750	440,1	0,1837
4960/14	ЛВ-50.64.81-Б-У14	745	438,5	0,1830
4960/15	ЛВ-50.64.81-Б-У15	740	436,9	0,1823
4960/16	ЛВ-50.64.81-Б-У16	735	435,3	0,1816
4960/17	ЛВ-50.64.81-Б-У17	730	433,7	0,1809
4960/18	ЛВ-50.64.81-Б-У18	725	432,1	0,1802
4960/19	ЛВ-50.64.81-Б-У19	720	430,5	0,1795
4960/20	ЛВ-50.64.81-Б-У20	715	429,0	0,1788
4960/21	ЛВ-50.64.81-Б-У21	710	427,4	0,1781
4960/22	ЛВ-50.64.81-Б-У22	705	425,8	0,1774
4960/23	ЛВ-50.64.81-Б-У23	700	424,2	0,1767
4960/24	ЛВ-50.64.81-Б-У24	695	422,6	0,1760
4960/25	ЛВ-50.64.81-Б-У25	690	421,0	0,1753
4960/26	ЛВ-50.64.81-Б-У26	685	419,4	0,1746
4960/27	ЛВ-50.64.81-Б-У27	680	417,8	0,1739
4960/28	ЛВ-50.64.81-Б-У28	675	416,3	0,1732
4960/29	ЛВ-50.64.81-Б-У29	670	414,7	0,1725
4960/30	ЛВ-50.64.81-Б-У30	665	413,1	0,1718
4960/31	ЛВ-50.64.81-Б-У31	660	411,5	0,1712
4960/32	ЛВ-50.64.81-Б-У32	655	409,9	0,1705
4960/33	ЛВ-50.64.81-Б-У33	650	408,3	0,1698
4960/34	ЛВ-50.64.81-Б-У34	645	406,7	0,1691
4960/35	ЛВ-50.64.81-Б-У35	640	405,2	0,1684
4960/36	ЛВ-50.64.81-Б-У36	635	403,6	0,1677
4960/37	ЛВ-50.64.81-Б-У37	630	402,0	0,1670
4960/38	ЛВ-50.64.81-Б-У38	625	400,4	0,1663
4960/39	ЛВ-50.64.81-Б-У39	620	398,8	0,1656
4960/40	ЛВ-50.64.81-Б-У40	615	397,2	0,1649

1. Допустимое отклонение фактической массы от номинальной может составлять до 10%

					Арт.			
Изм	Лист	И документа	Подп.	Дата	Лоток водоотводный	Лит.	Масса	Масштаб
Разраб.		Сметанин А.С.		05.03.20				1:10
Проб.						Лист	Листов	1
Т. контр								
И. контр					Бетон В35 СТО 72566411-102-2012			
Утв.		Седова Е.А.			