

ПР-БМВ-30.39.61-П-П-Н

Перв. примен.

Справ. №

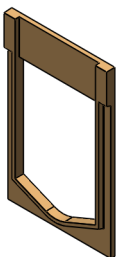
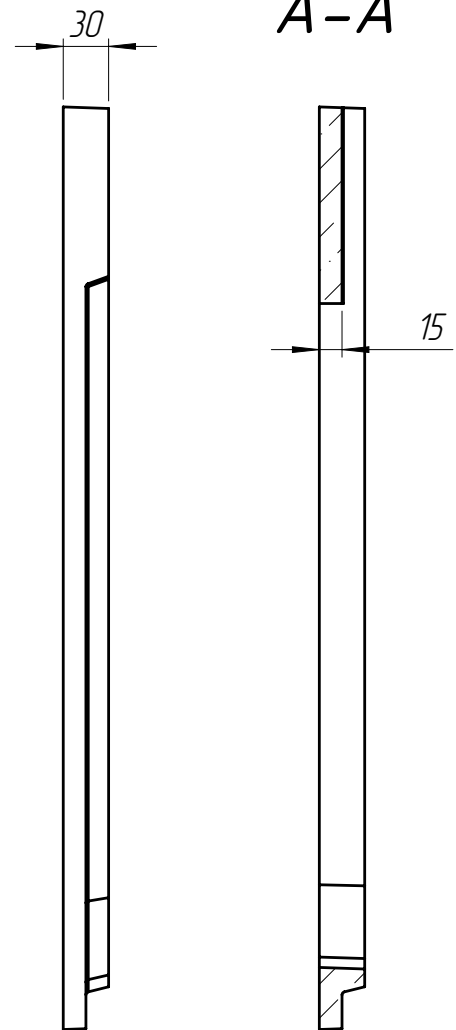
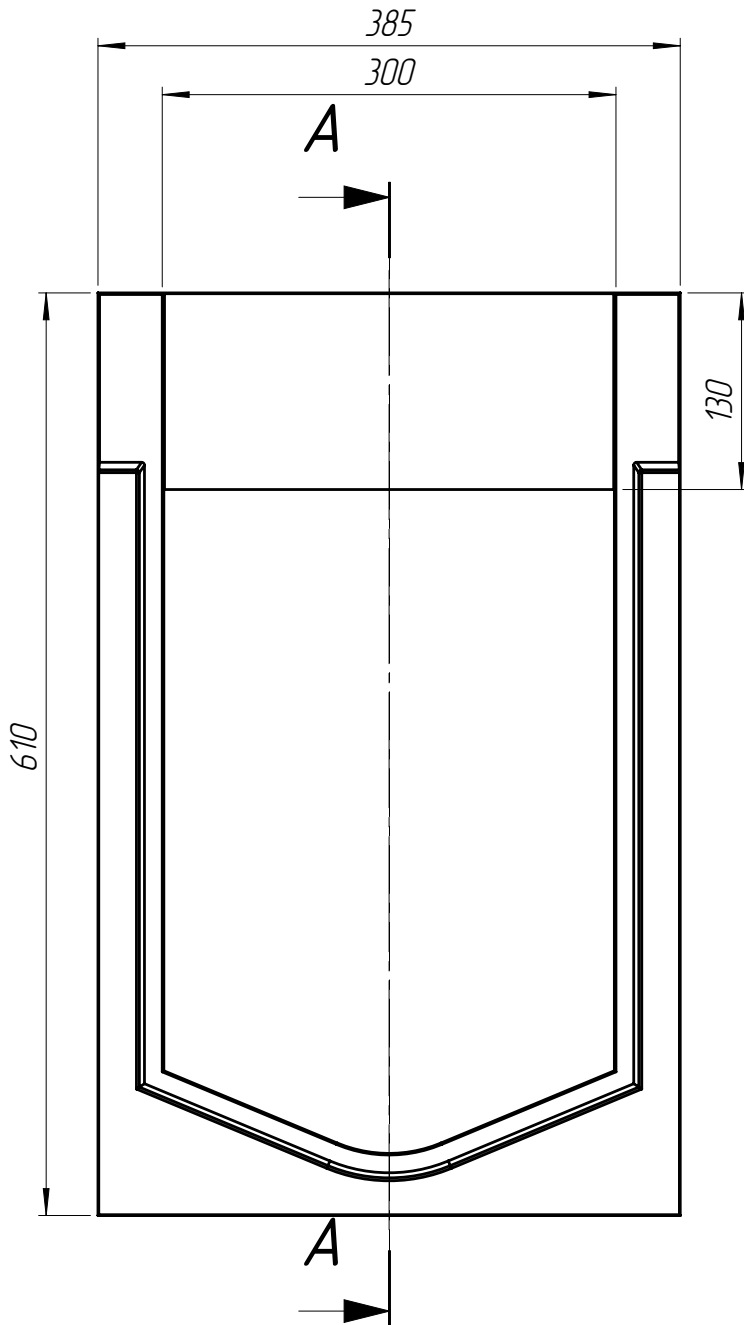
Подп. и дата

Инв. № дубл.

Взаминв.

Подп. и дата

Инв. № подл.



1. Объем полимербетона составляет 0,0020 м. куб.
2. Допустимое отклонение фактической массы от номинальной может составлять до 8%.

Изм	Лист	№ документа	Подп.	Дата
Разраб.		Козак М.		13.01.16
Пров.		Харамбура О.		
Т. контр		Стецина О.		
Н. контр		Харамбура О.		
Утв.		Малиновский И.		

ПР-БМВ-30.39.61-П-П-Н			Арт.	67749-Н
Переходник блока монолитного водоотводного начальный			Лит.	Масса
				Масштаб
				3.88
				1:5
Лист 1		Листов 1		
Полимербетон СТО 72566411-02.01-2012				