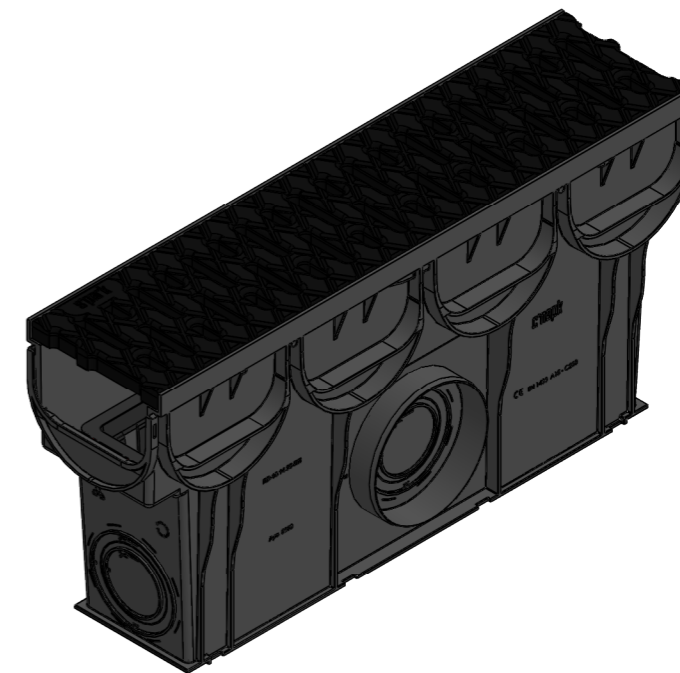
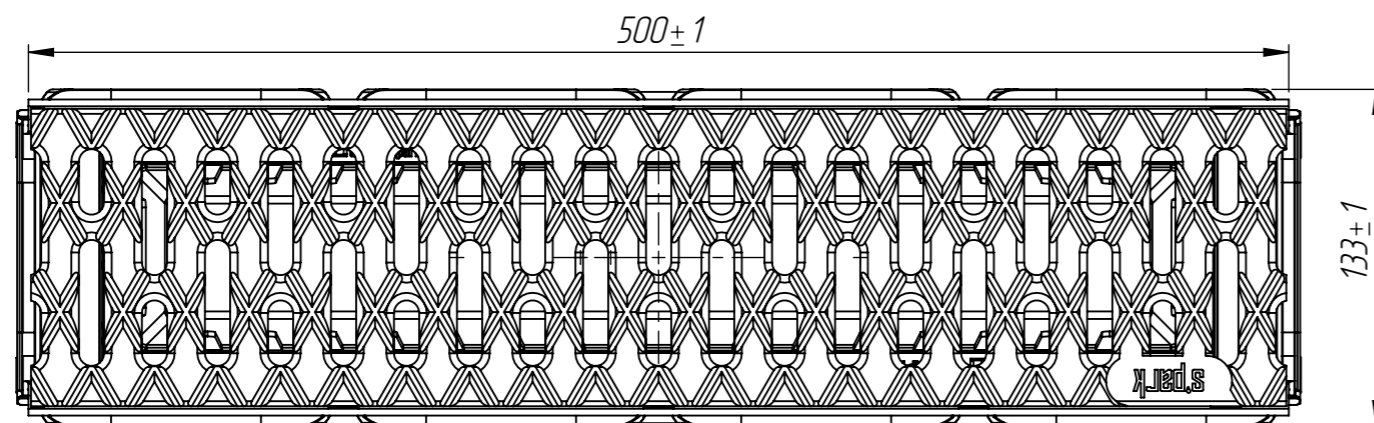
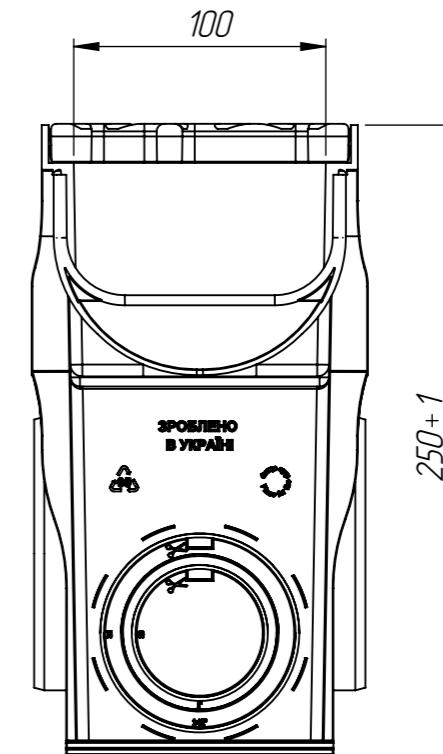
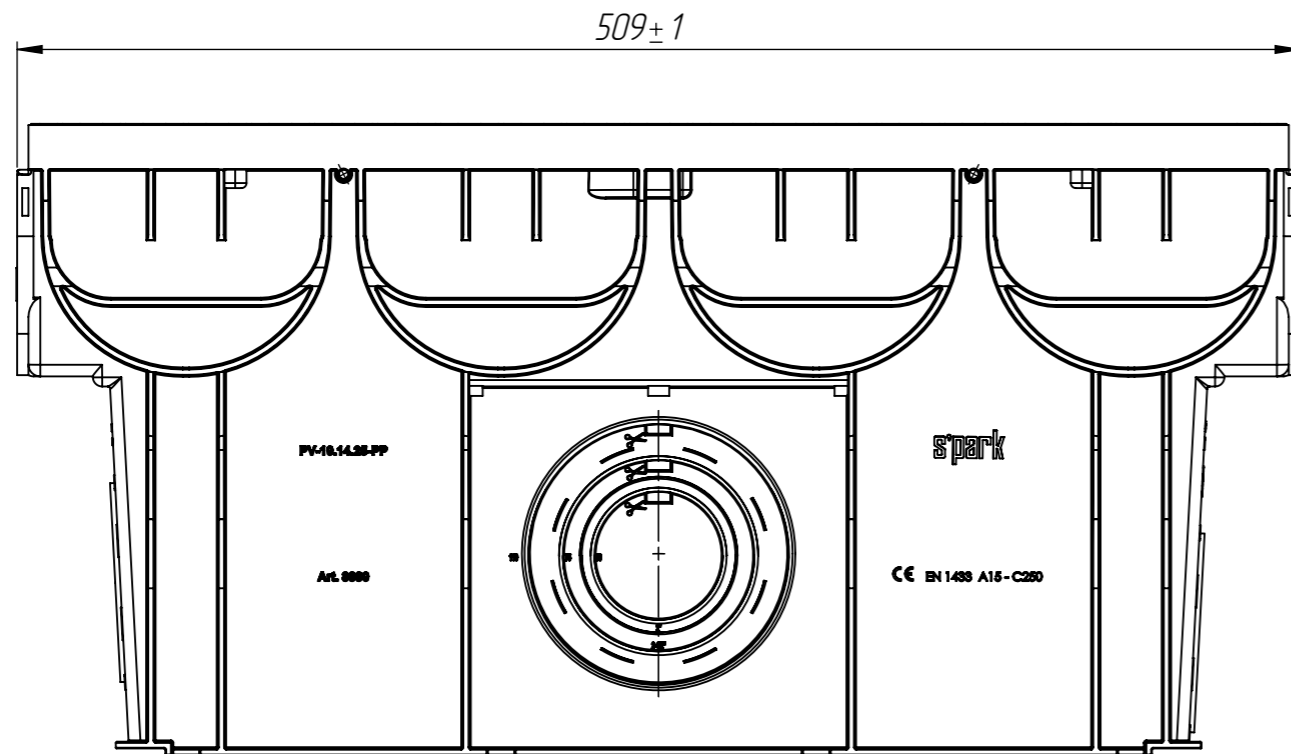


ПУ-10.14.25-ПП



Перв. примен.

Справ. №

Подп. и дата

Инв. № дудл.

Взам.инв.

Подп. и дата

Инв. № подл.

Art. 0888081

ПУ-10.14.25-ПП

Изм	Лист	№ документа	Подп.	Дата	Пескоуловитель с пластиковой решеткой			Лит.	Масса	Масштаб
Разраб.	Кунцьо М.			03.04.18					1,56	1:3
Пров.	Денисова Н.							Лист	Листов 1	
Т. контр	Белецкий С.Л.									
Н. контр	Климович Я.				Пластик					
Утв.	Волощук С.									