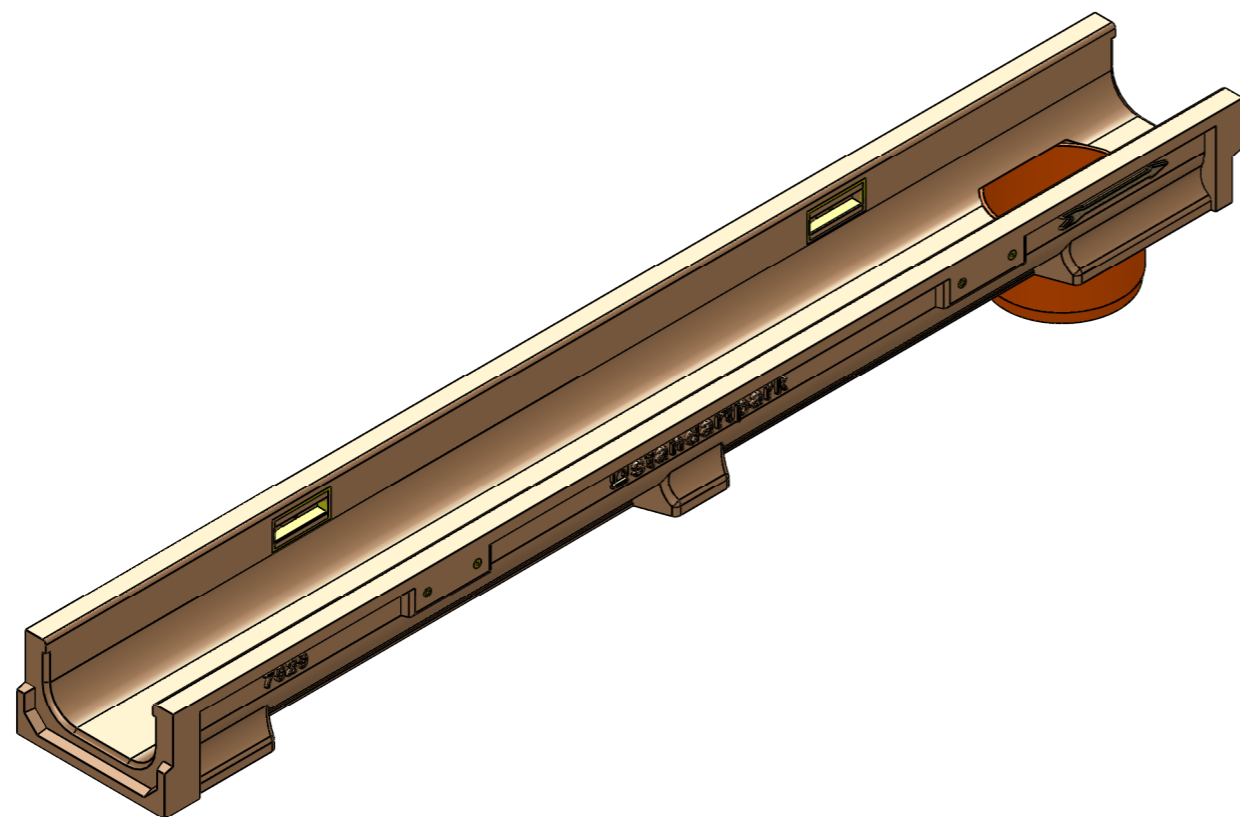
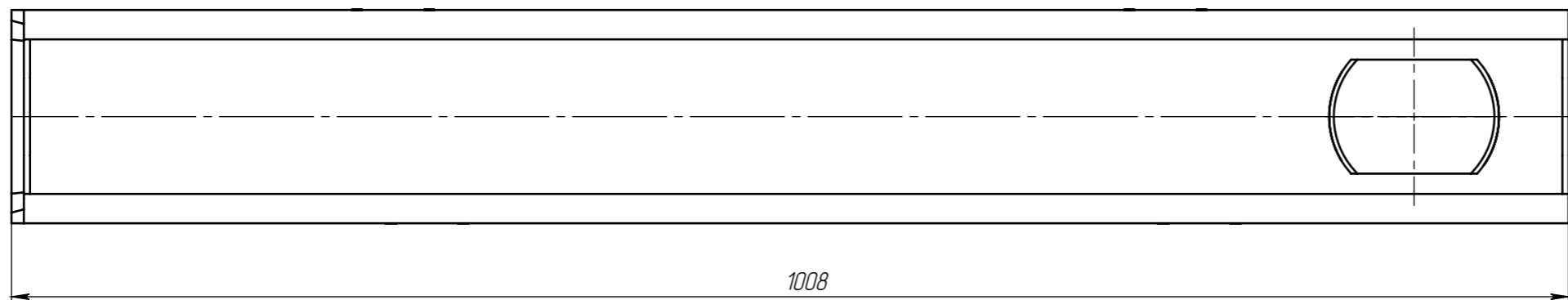
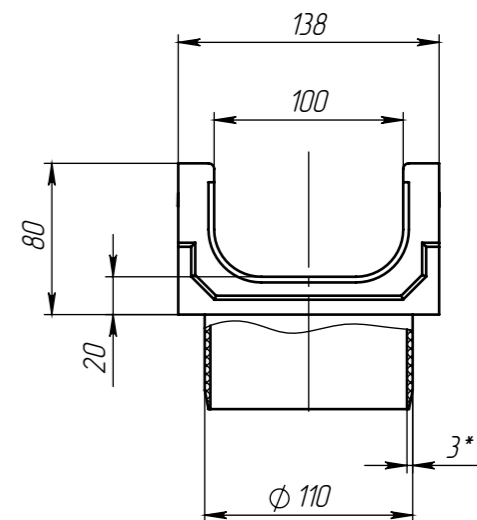
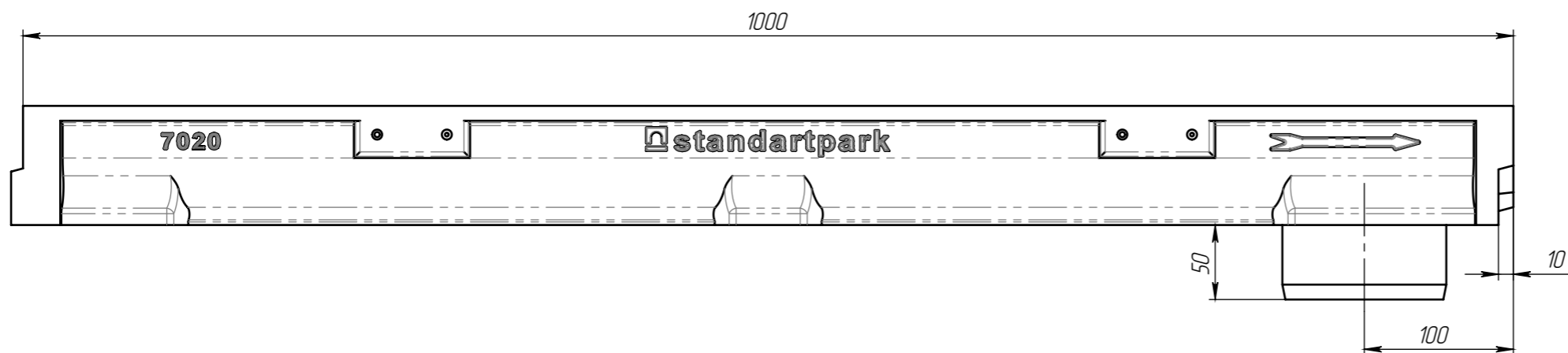


ЛВ-10.14.08-ПВ

Перв. примен.

Справ. №



Объем полимербетона составляет 0,003254 м.куб.

					ЛВ-10.14.08-ПВ			Арт.	702009
Изм	Лист	№ документа	Подп.	Дата	Лоток водоотводный с вертикальным выпуском	Лит.	Масса	Масштаб	
							6.6	1:4	
Разраб.		Титов Д.П.		07.10.16		Лист	Листов 1		
Пров.									
Т. контр		Миронов И.А.							
Н. контр									
Утв.		Седова Е.А.							



Подп. и дата

Инд. № дудл.

Взам инв.

Подп. и дата

Инд. № подл.