

Л-60.80.10-Ф5-В4.000

Перв. примен.

Справ. №

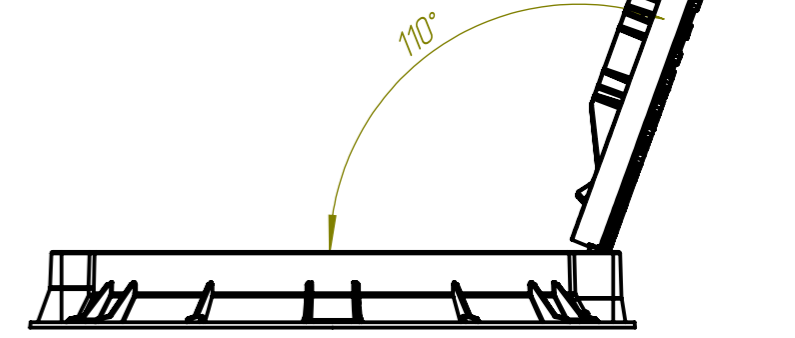
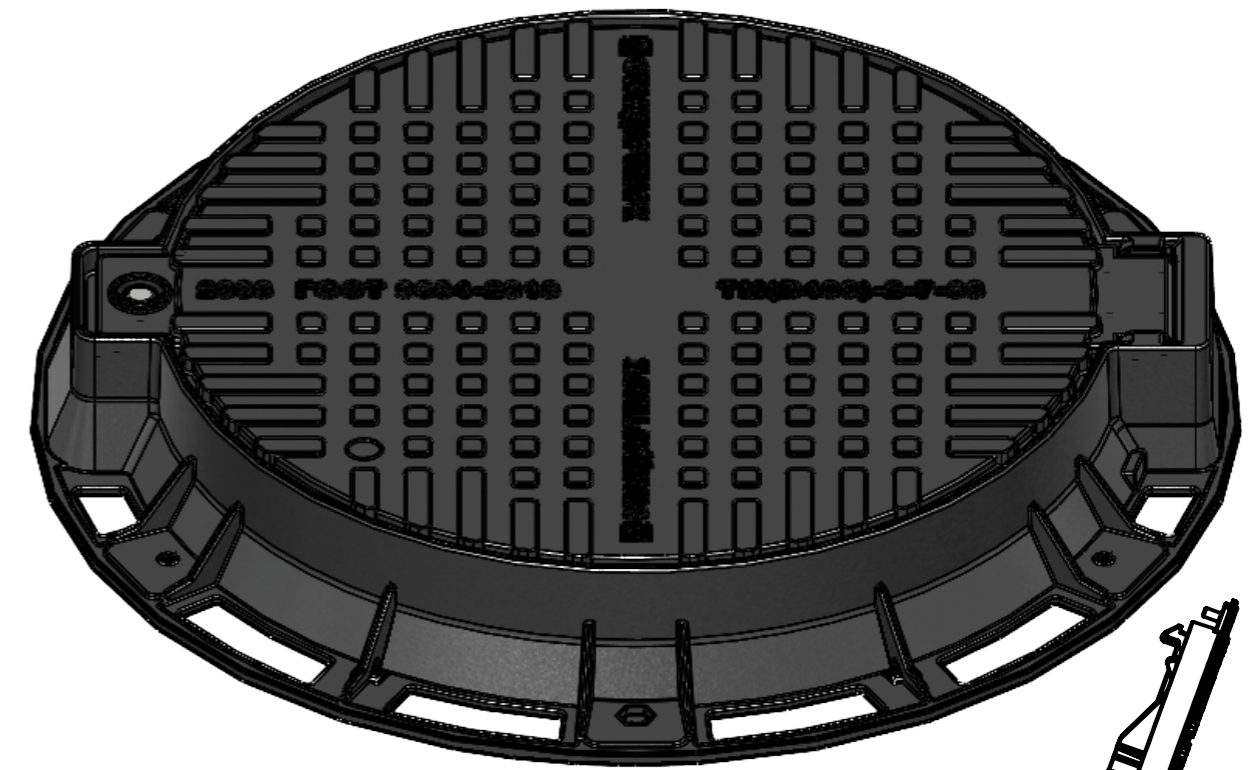
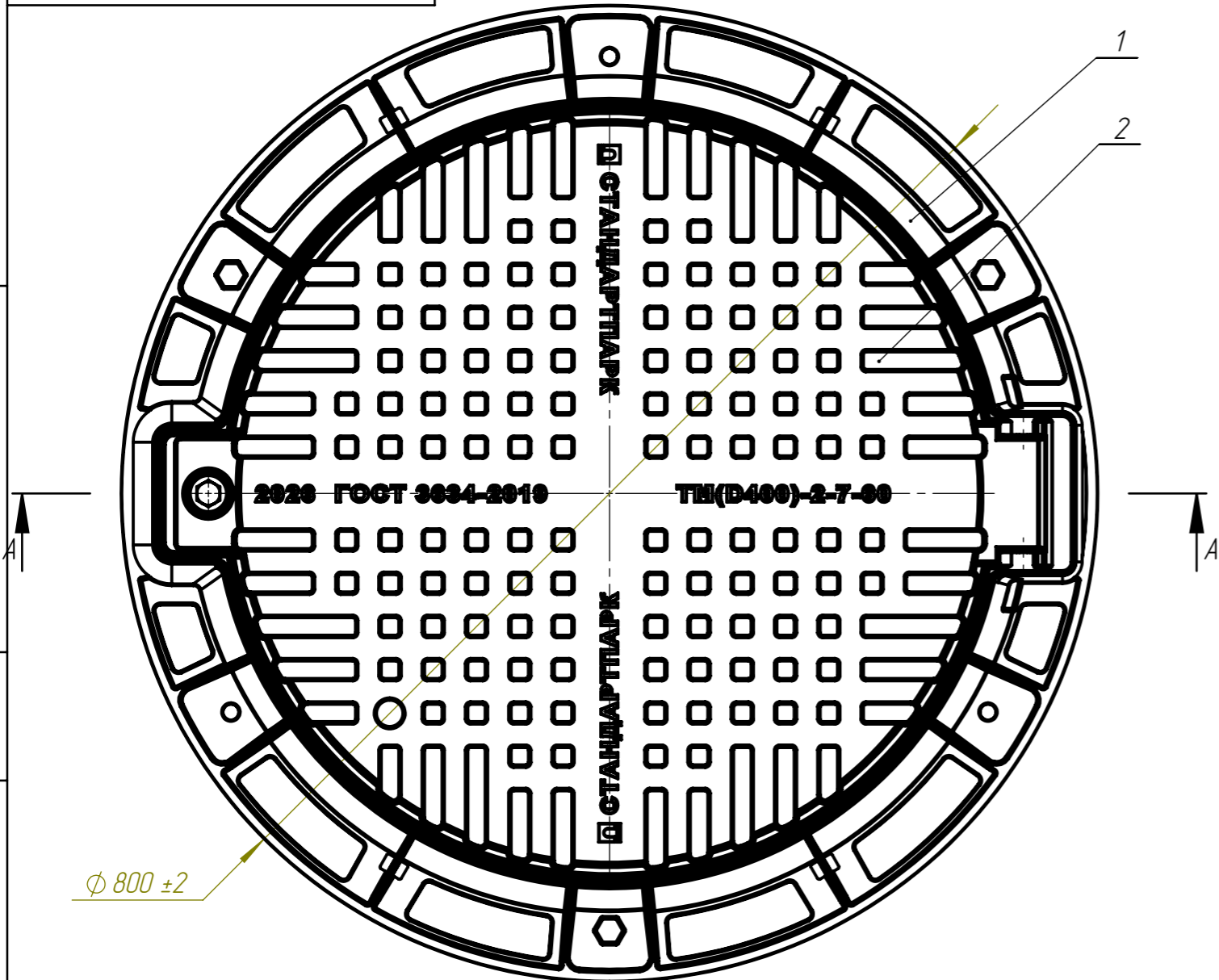
Подп. и дата

Инв. № дудл.

Взам.инв.

Подп. и дата

Инв. № подл.



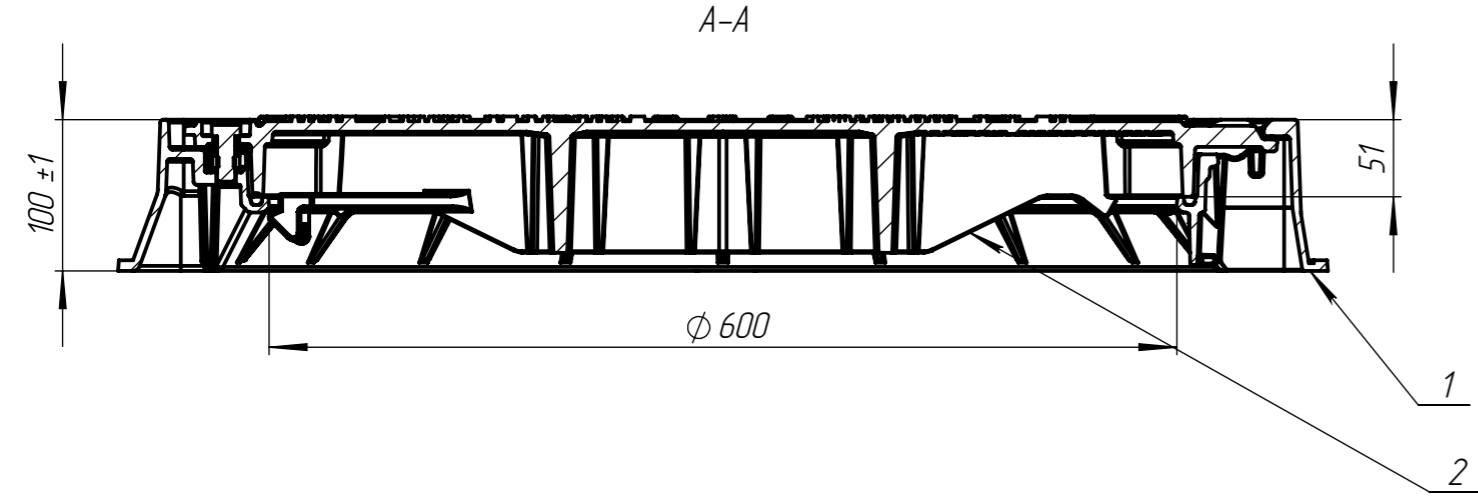
Заказчик _____

Дата _____

Поз. 1 - корпус (вес 18,09кг)
Поз. 2 - крышка (вес 33,34 кг)

М.П.

- Согласно ГОСТ 26645-85 для отливки от 10 до 40 кг 9 класса точности отклонение от массы может составлять до 8%.
- Проходной размер в свету составляет 600мм.



					Арт. 35258-55М			
					Л-60.80.10-Ф5-В4.000			
Изм.	Лист	№ документа	Подп.	Дата	Люк фланцевый тип ТМ(Д400)	Лит.	Масса	Масштаб
							5160	1:5
						Лист	Листов 1	
Н. контр					Чугун В4-50 ГОСТ 7293-85			
Утв.		Масолов А.Ю.			