

ЛВ-10.16.12-ПП-РВ-ВЧ-Щ4-ЗБК

Перв. примен.

Справ. №

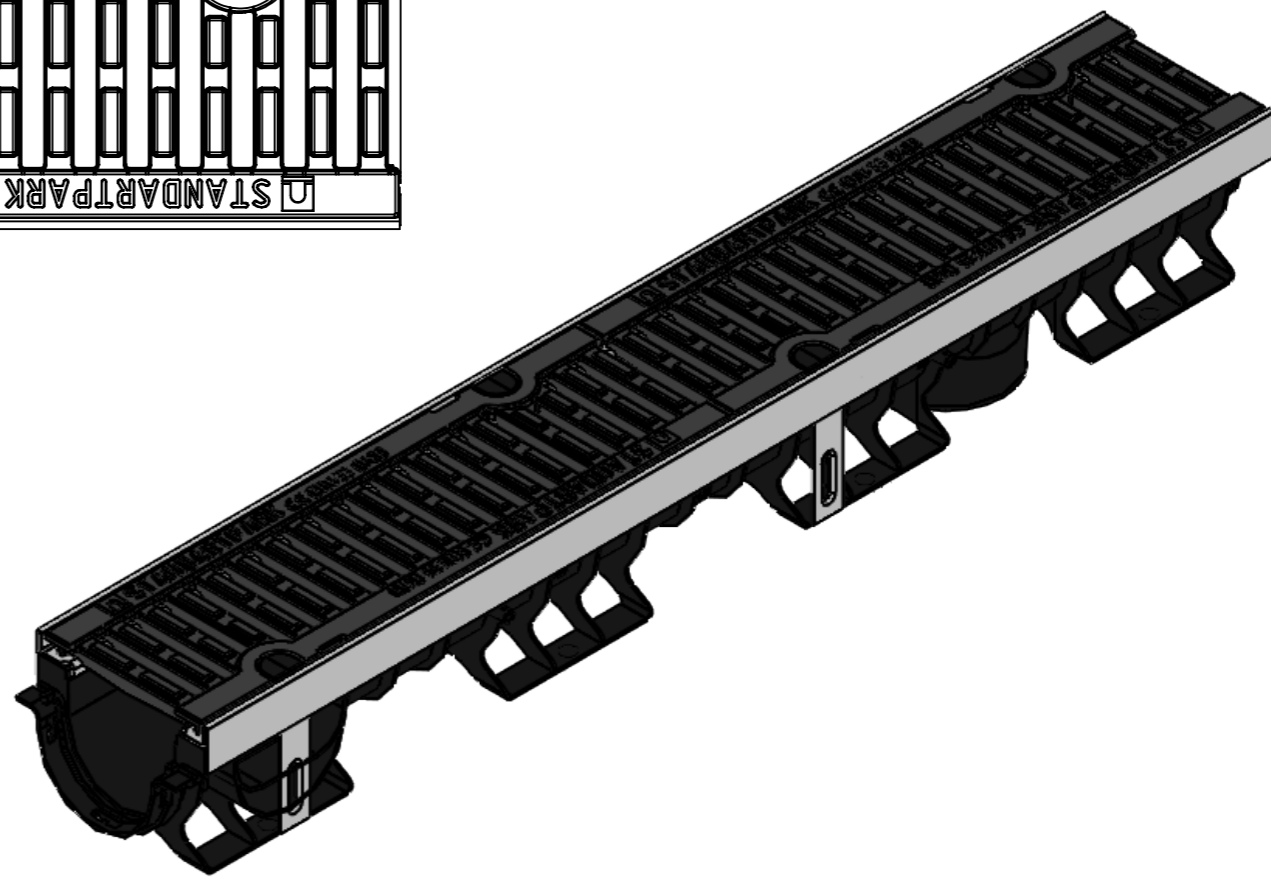
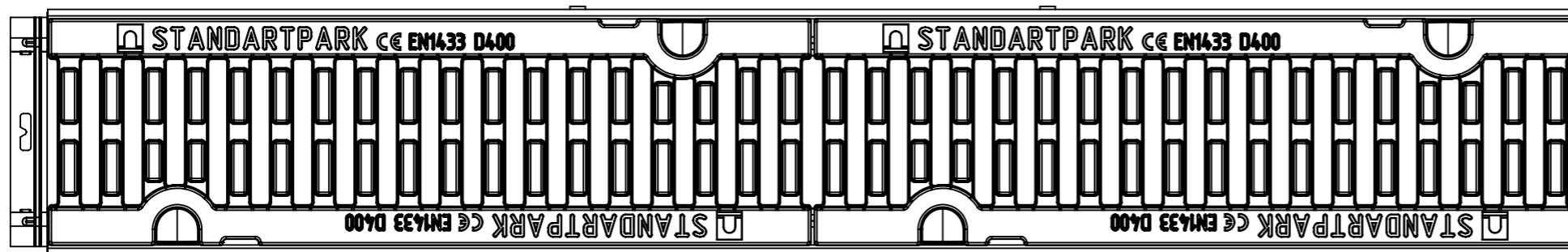
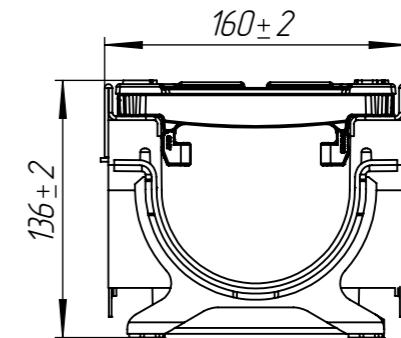
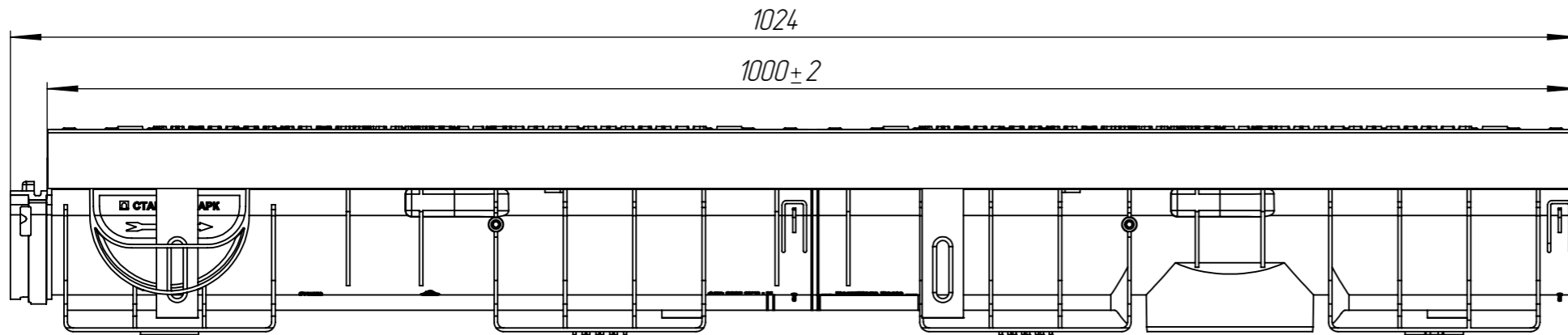
Подп. и дата

Изм. № дудл.

Взаминв.

Подп. и дата

Изм. № подл.



|          |      |                 |       |          |                                       |      |          |                 |
|----------|------|-----------------|-------|----------|---------------------------------------|------|----------|-----------------|
|          |      |                 |       |          | ЛВ-10.16.12-ПП-РВ-ВЧ-Щ4-ЗБК           |      |          | Арт. 0802034Z-M |
| Изм      | Лист | № документа     | Подп. | Дата     | Комплект PolyMax Drive<br>на защелках | Лит. | Масса    | Масштаб         |
| Разраб.  |      | Денисова Н.А.   |       | 26.01.21 |                                       |      | 12.11    | 1:4             |
| Пров.    |      | Белецкий С.Л.   |       |          |                                       | Лист | Листов 1 |                 |
| Т. контр |      | Белецкий С.Л.   |       |          |                                       |      |          |                 |
| Н. контр |      | Запольская А.В. |       |          |                                       |      |          |                 |
| Утв.     |      | Камышников О.А. |       |          |                                       |      |          |                 |