

ПУ-20.26.60-П

Перв. примен.

Справ. №

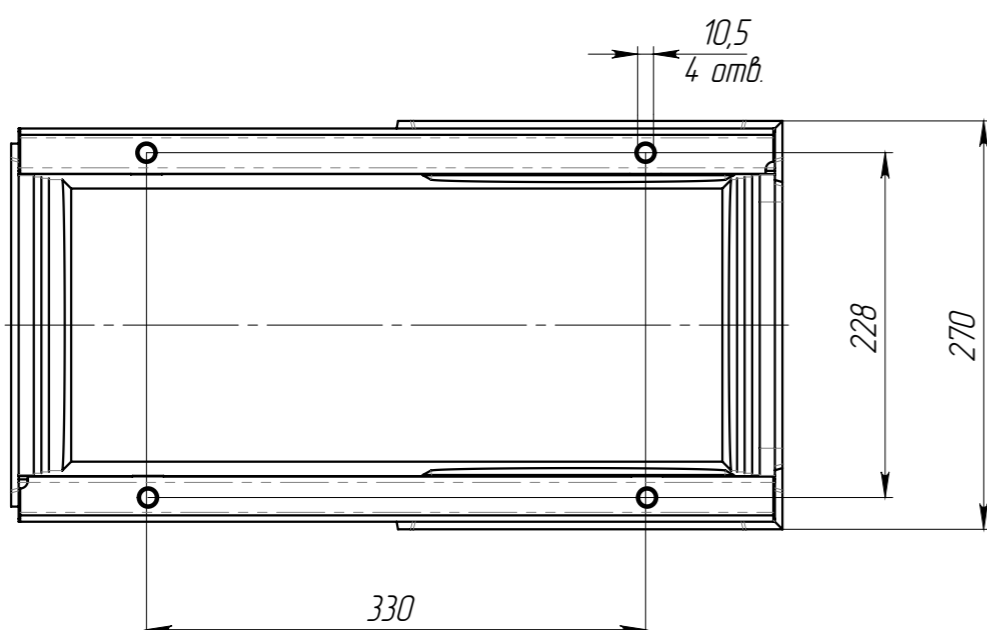
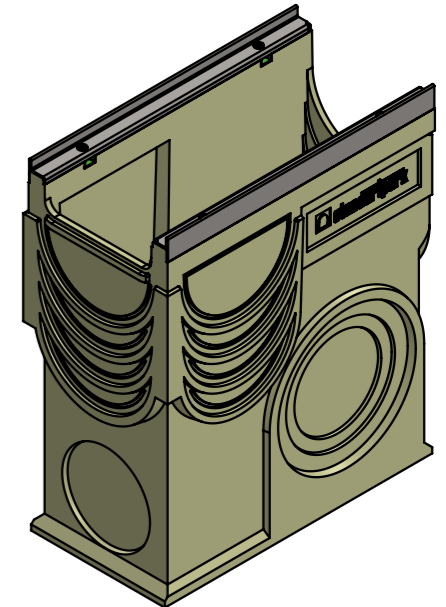
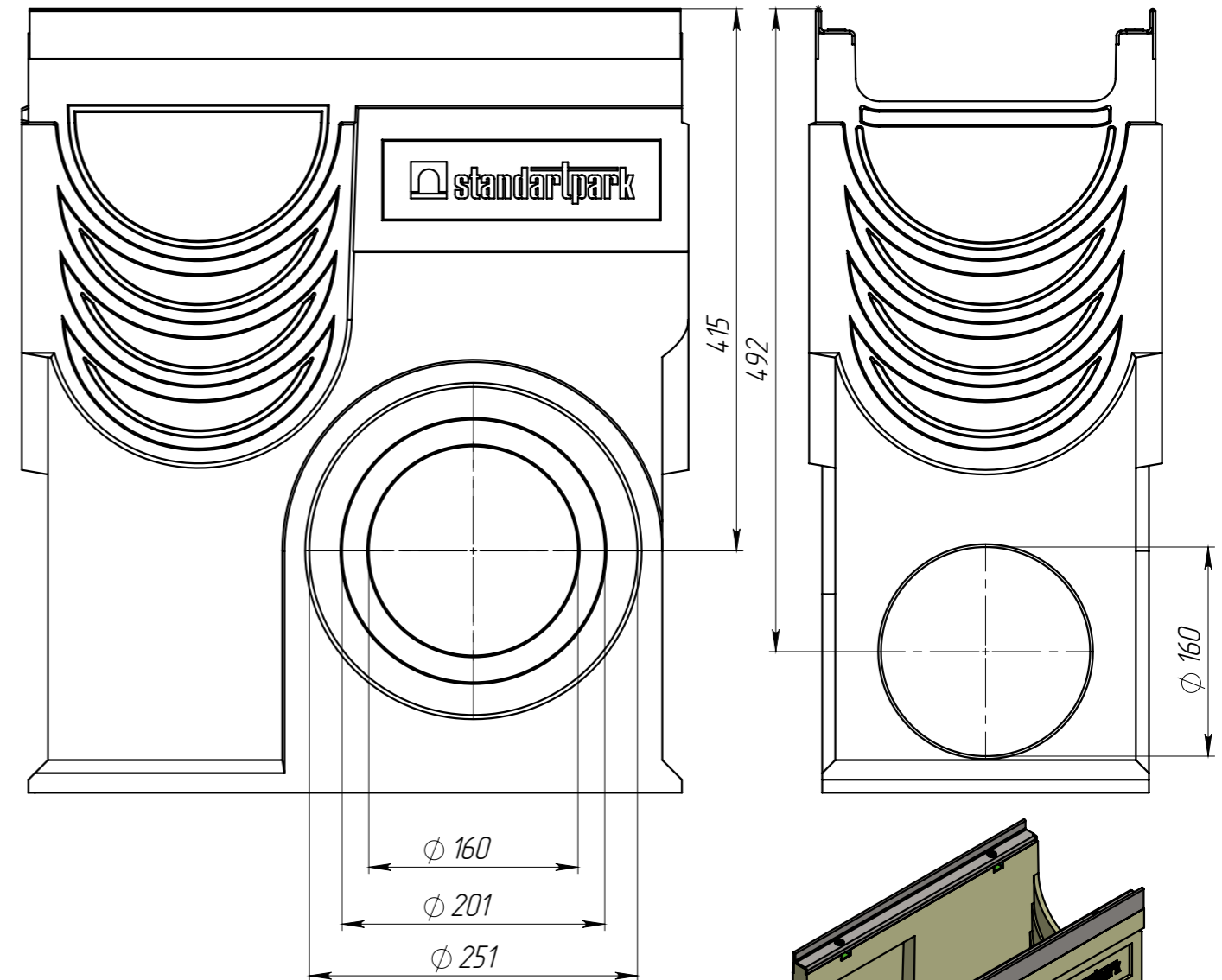
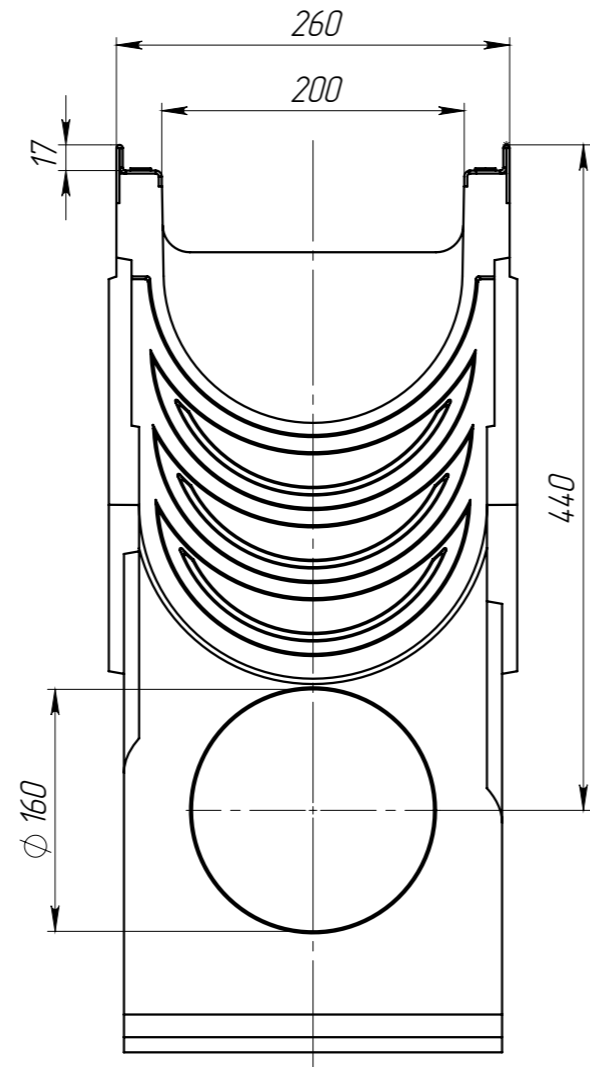
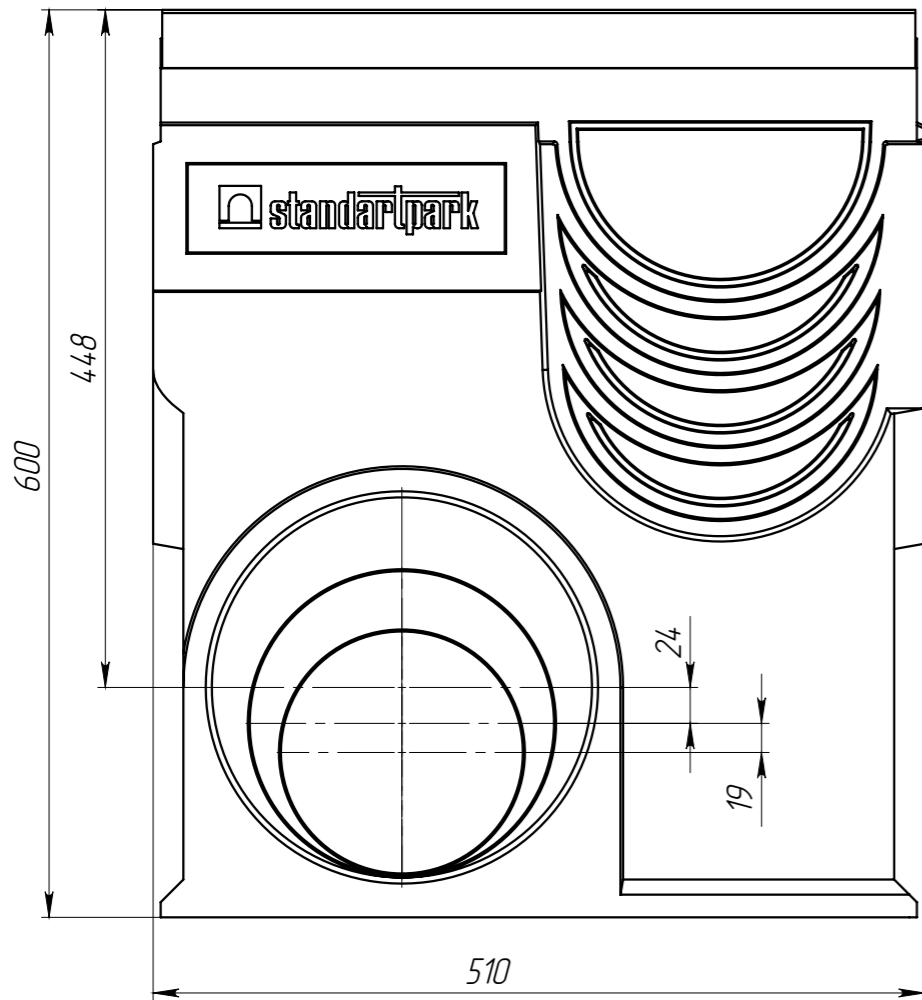
Подп. и дата

Изм. № дубл.

Взам инв.

Подп. и дата

Изм. № подл.



- Объем бетона составляет 0,01705 куб.м.
- Допустимое отклонение фактической массы от номинальной может составлять до 8%

				Арт. 75871				
				ПУ-20.26.60-П				
Изм.	Лист	№ документа	Подп.	Дата	Пескоуловитель	Лист	Масса	Масштаб
Разраб.	Козак М.			30.09.2019			33.88	1:5
Проб.	Харамбура О.					Лист 1	Листов 1	
Т. контр.								
Н. контр.					Полимербетон СТО 725664 11-101-2012			
Утв.								