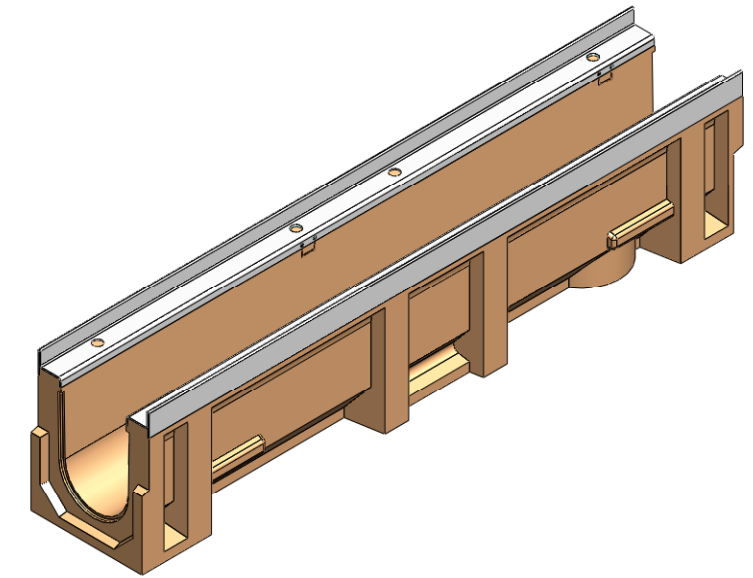
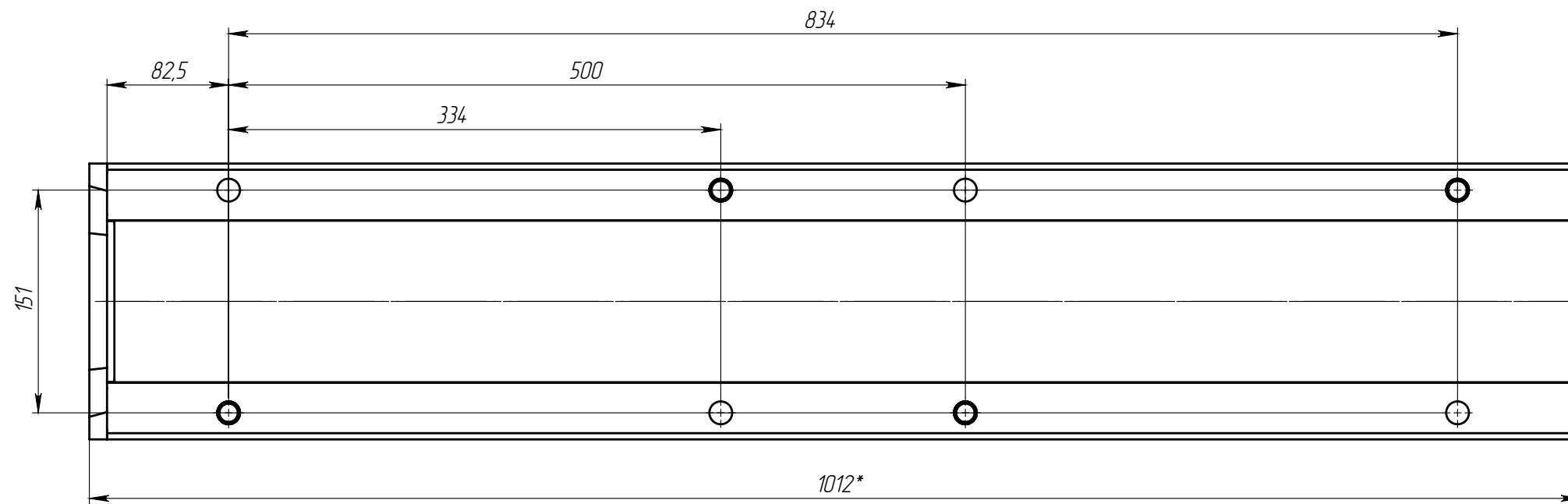
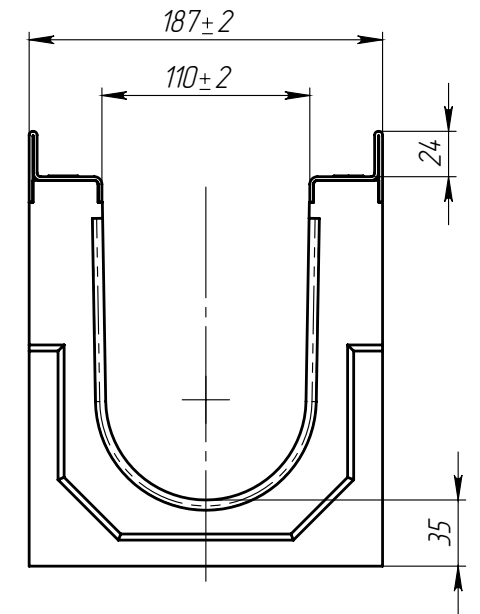
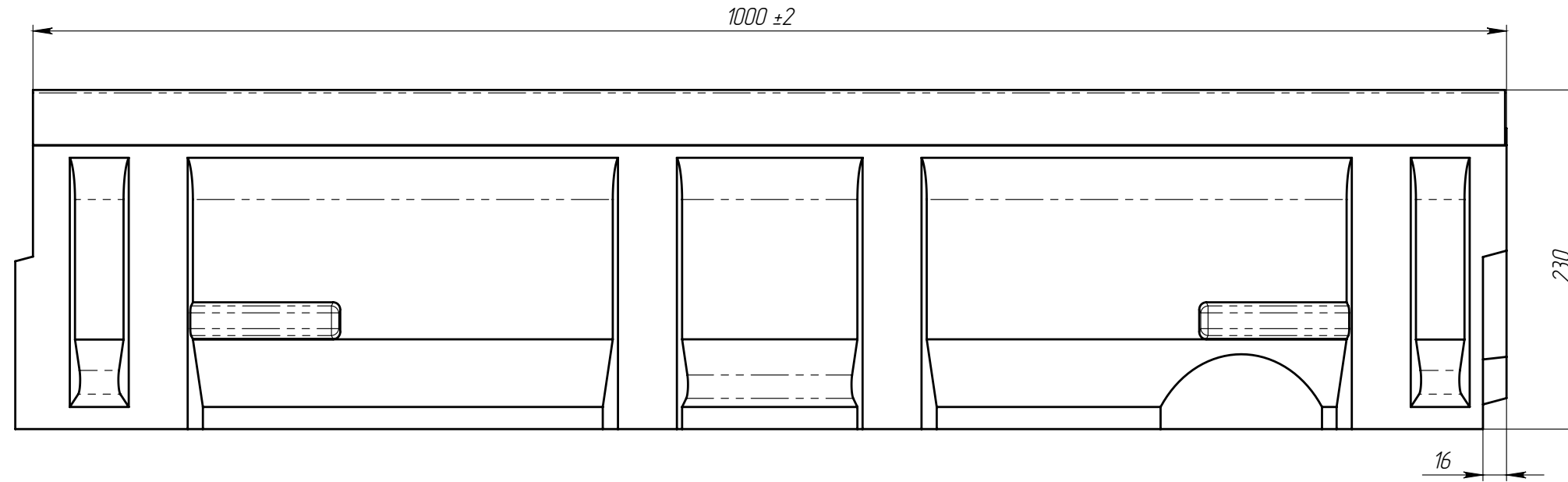


ЛВ-11.19.23-П



- \* - Размер для справок.
- Объем полимербетона в изделии составляет 0.01402806 м.куб.

Перв. примен.  
Справ. №  
Подп. и дата  
Изм. № дудл.  
Взаминв  
Подп. и дата  
Изм. № подл.

					ЛВ-11.19.23-П			Арт.	7100
Изм	Лист	№ документа	Подп.	Дата	<i>Лоток водоотводной</i>	Лит.	Масса	Масштаб	
Разраб.		Сметанников Д.П.		25.11.09			31.73	1:4	
Пров.		Левин И.В.				Лист	Листов 1		
Т. контр									
Н. контр					Полимербетон СТО 725664-11-101-2007				
Утв.		Петриченко Ю.А.			standartpark				