

ЛБ-15.21.20-ПП-РВ-ВЧ-ЩЗ-Д

Перв. примен.

Справ. №

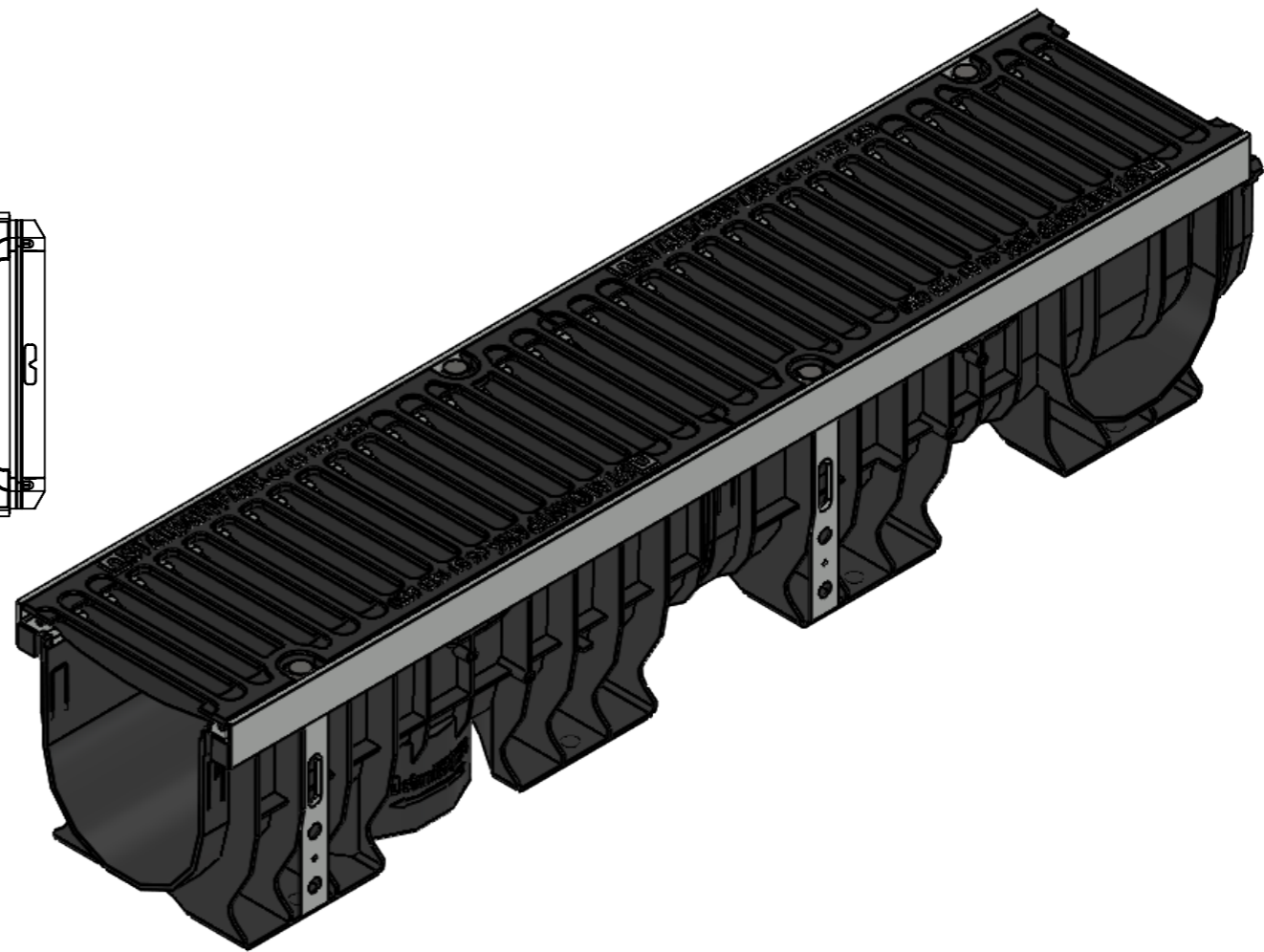
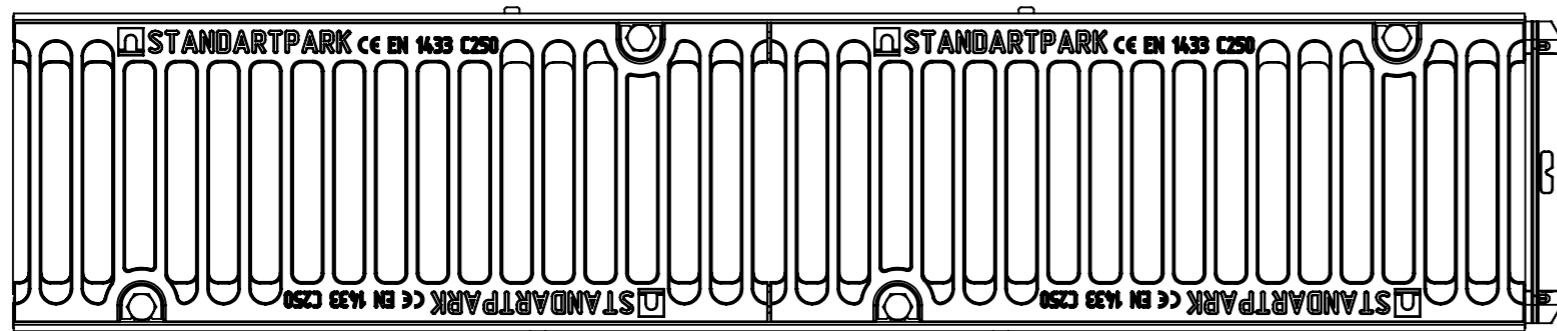
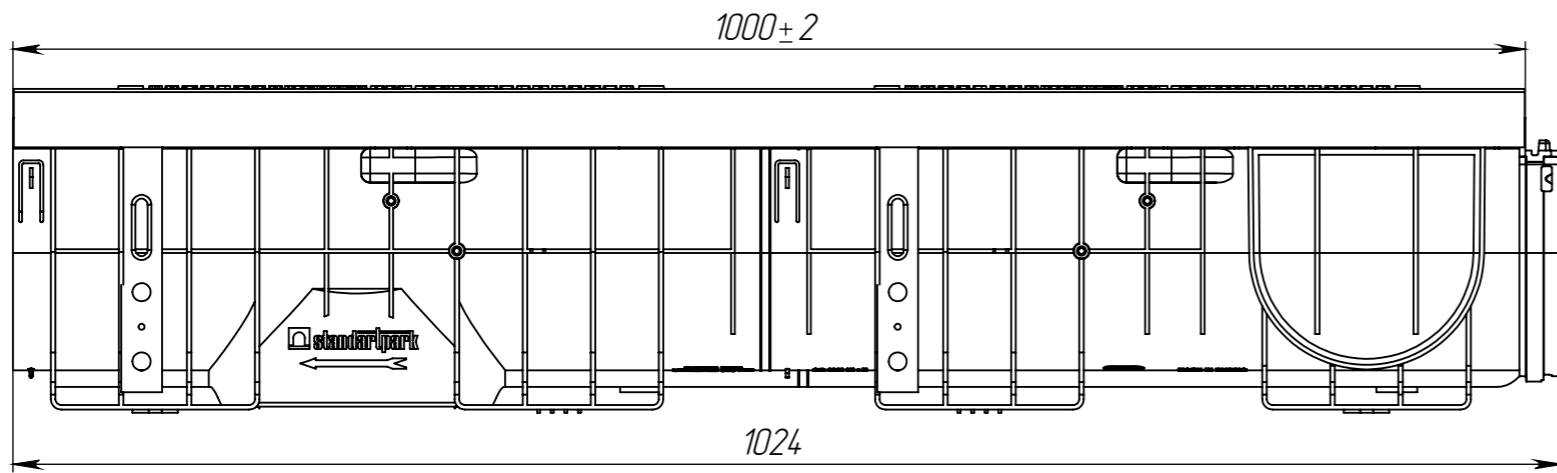
Подп. и дата

Инв. № дудл.

Взаминв.

Подп. и дата

Инв. № подл.



					ЛБ-15.21.20-ПП-РВ-ВЧ-ЩЗ-Д			Арт. 082471333-М	
Изм	Лист	И документа	Подп.	Дата	Комплект лотка с решеткой C250 Drive	Лит.	Масса	Масштаб	
Разраб.		Денисова Н.А.		01.10.18			15.62	1:5	
Пров.		Белецкий С.Л.				Лист	Листов 1		
Т. контр		Белецкий С.Л.							
Н. контр		Тюрина М.В.							
Утв.		Камышиков О.А.							

