

БМВ-20.29.41-РПУ-П-4

Перв. примен.

Справ. №

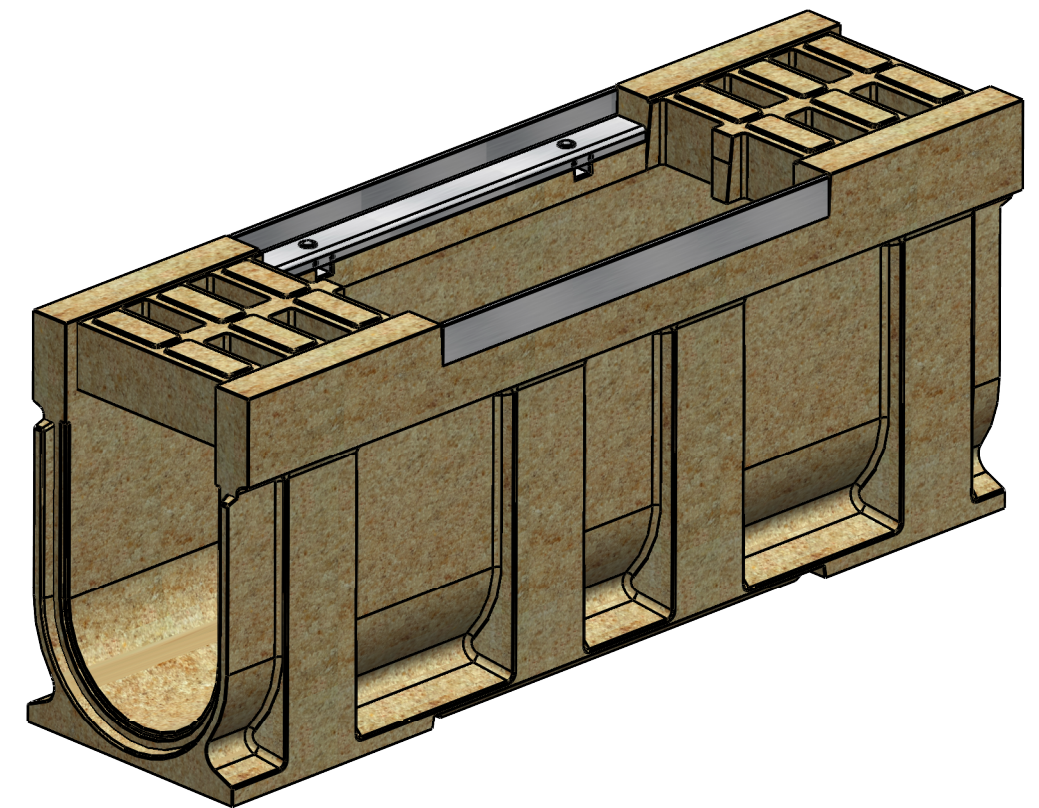
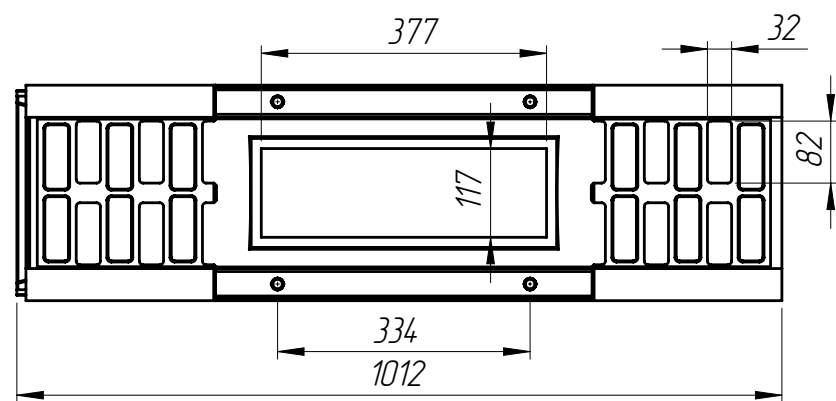
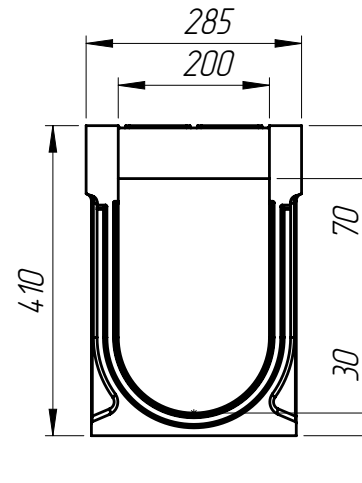
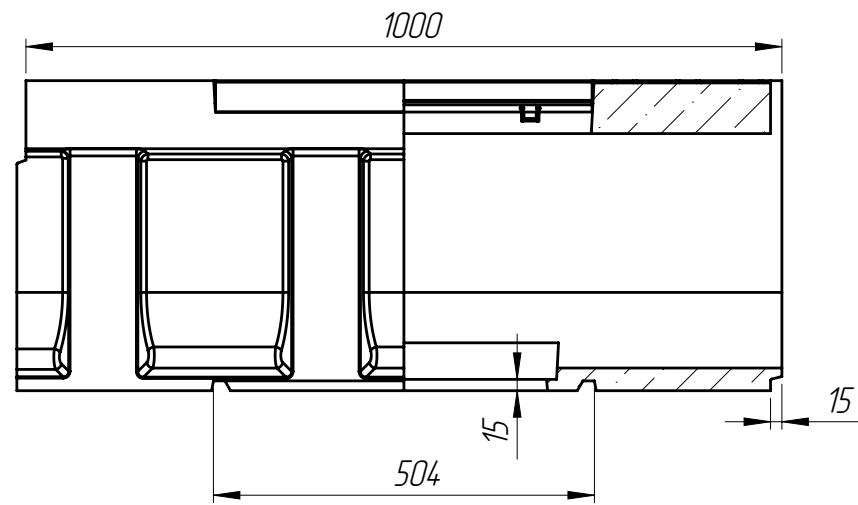
Подп. и дата

Инв. № дудл.

Взаминв

Подп. и дата

Инв. № подл.



Закладная ЗА08-20БМВ-Р (Н=70) D кл - 2 шт

1. Объем полимербетона составляет 0,0340 м. куб.
2. Допустимое отклонение фактической массы от номинальной может составлять до 8%

					Арт. 759548			
					БМВ-20.29.41-РПУ-П-4			
Изм	Лист	№ документа	Подп.	Дата	Блок монолитный водоотводный ревизионный для пескоуловителя	Лит.	Масса	Масштаб
Разраб.		Бехтер В.И.		10.06.2021			66.67	1:10
Пров.		Сметанин А.С.						
Т. контр						Лист 1	Листов 1	
Н. контр					Полимербетон СТО 725664.11-02.01-2012			
Утв.		Седова Е.А.						