

ЛВ-20.26.08-ПП-Ус

Перв. примен.

Справ. №

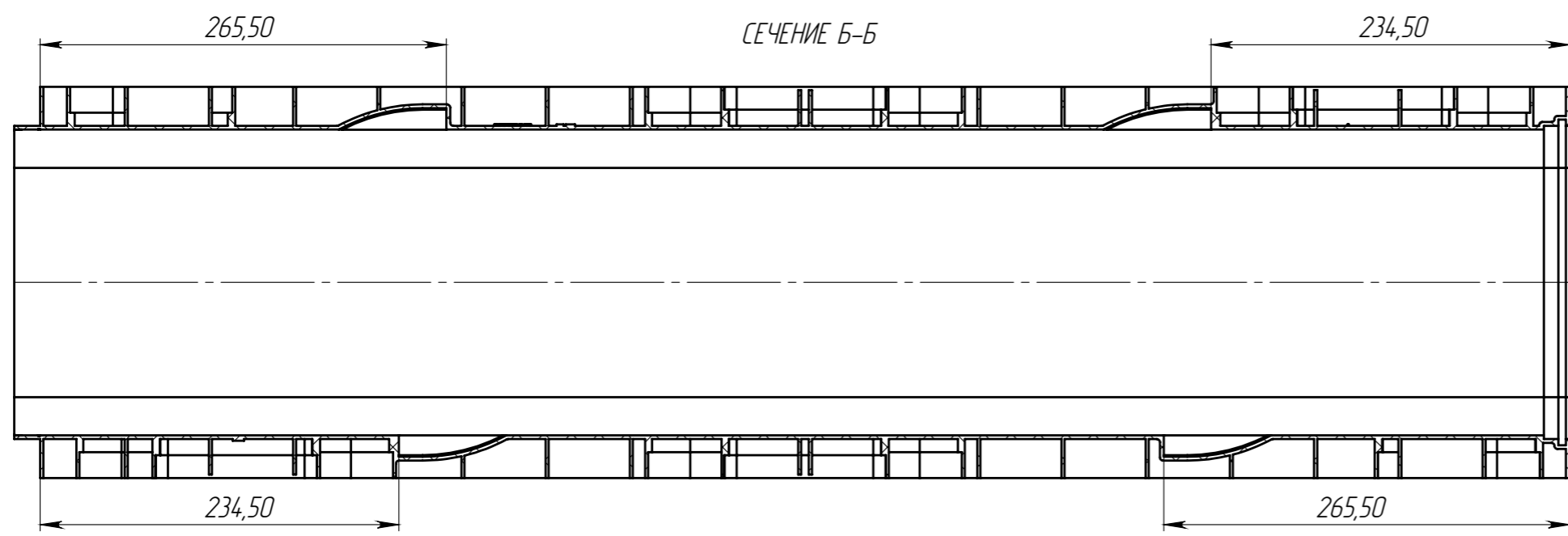
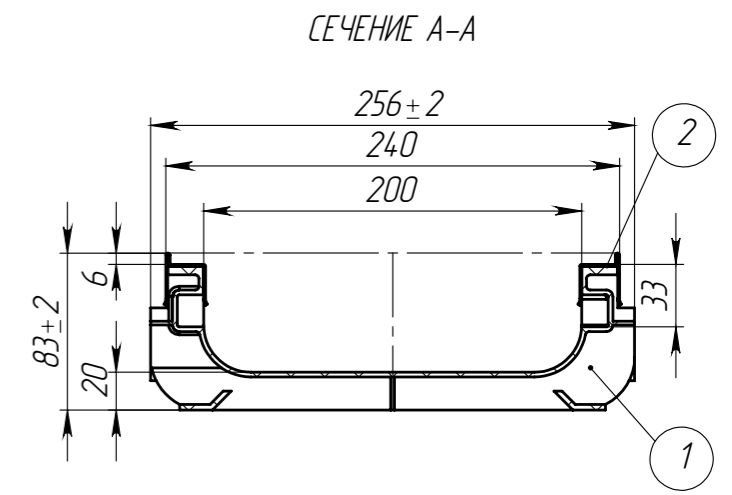
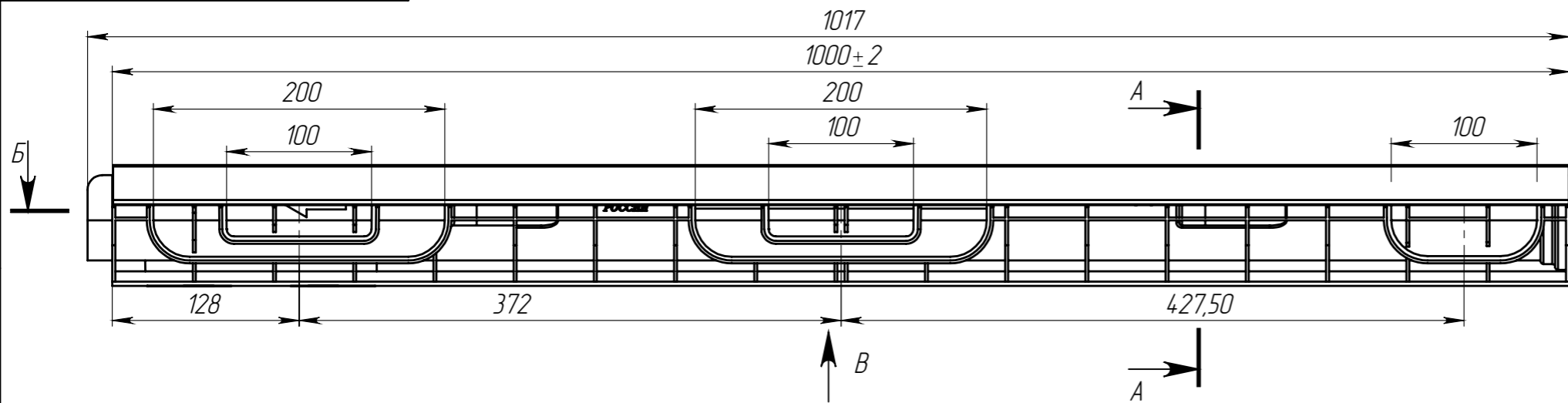
Подп. и дата

Изм. № дудл.

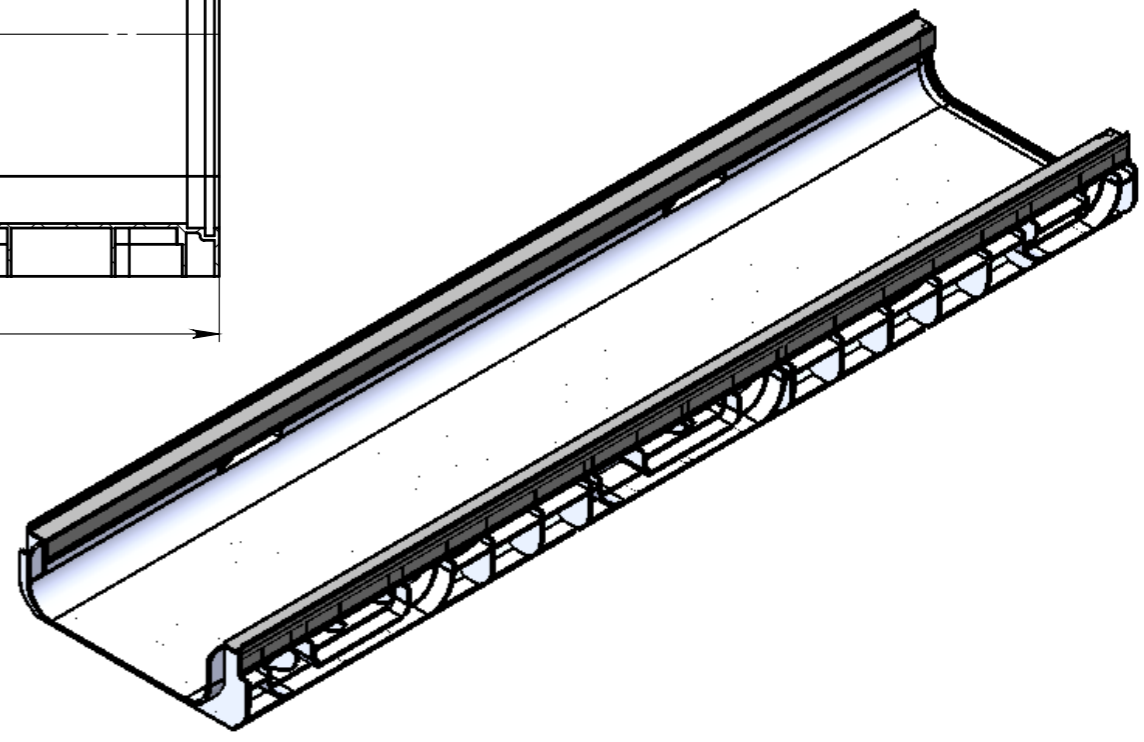
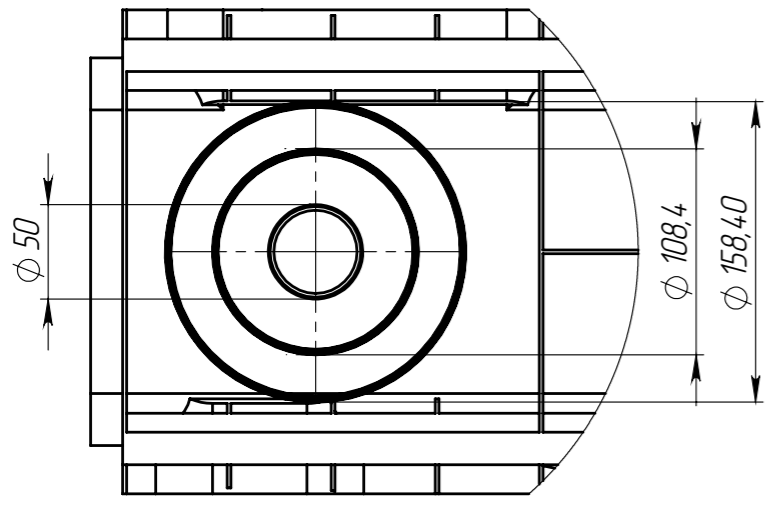
Взаминв.


Подп. и дата

Изм. № подл.



Вид В



					ЛВ-20.26.08-ПП-Ус			Арт.	8517
Изм.	Лист	№ документа	Подп.	Дата	Лоток водоотводный пластиковый усиленный	Лит.	Масса	Масштаб	
Разраб.		Денисова Н.А.		27.05.14			2,64	1:4	
Пров.		Белецкий С.Л.				Лист.	Листов 1		
Т. контр		Белецкий С.Л.							
Н. контр		Запольская А.В.			Полипропилен				
Утв.		Шадлевская Т.С.							