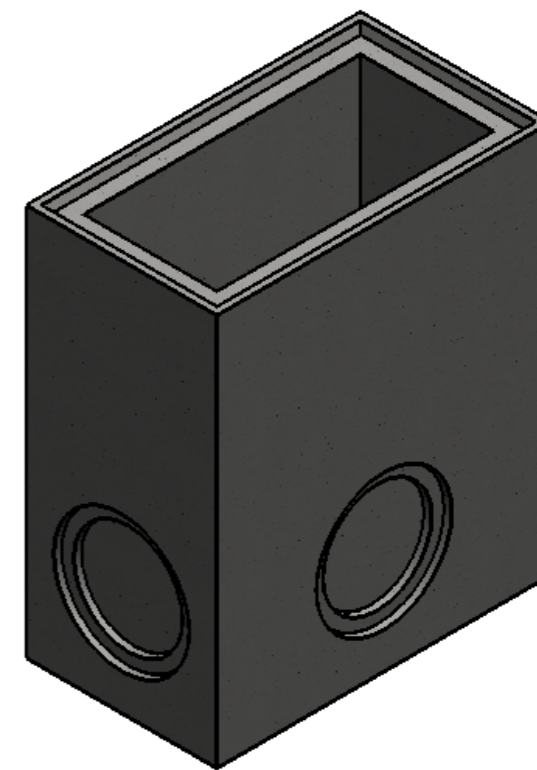
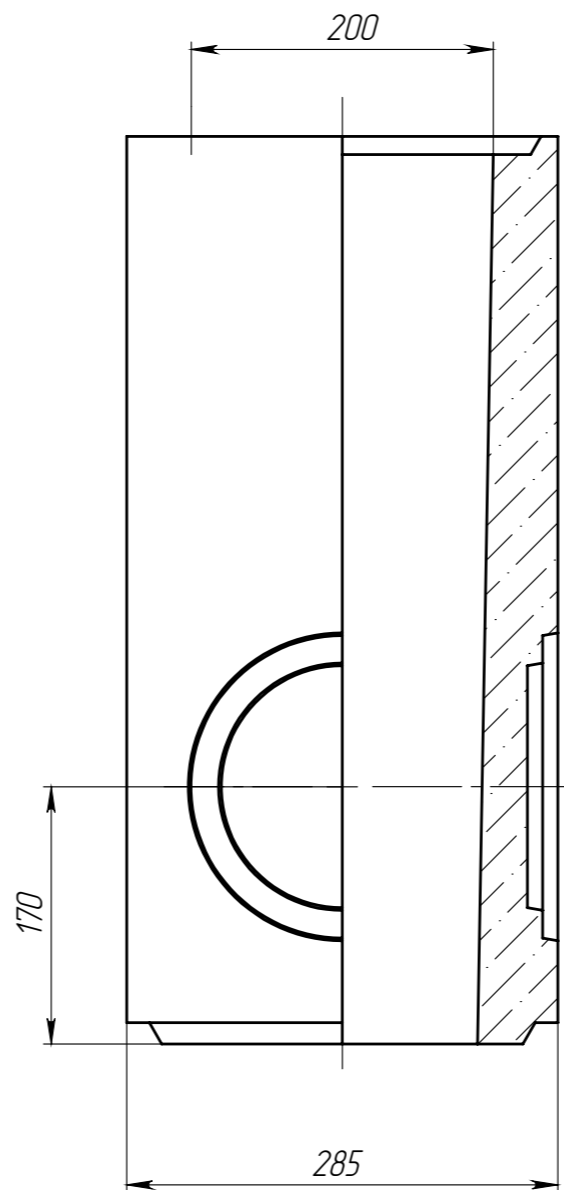
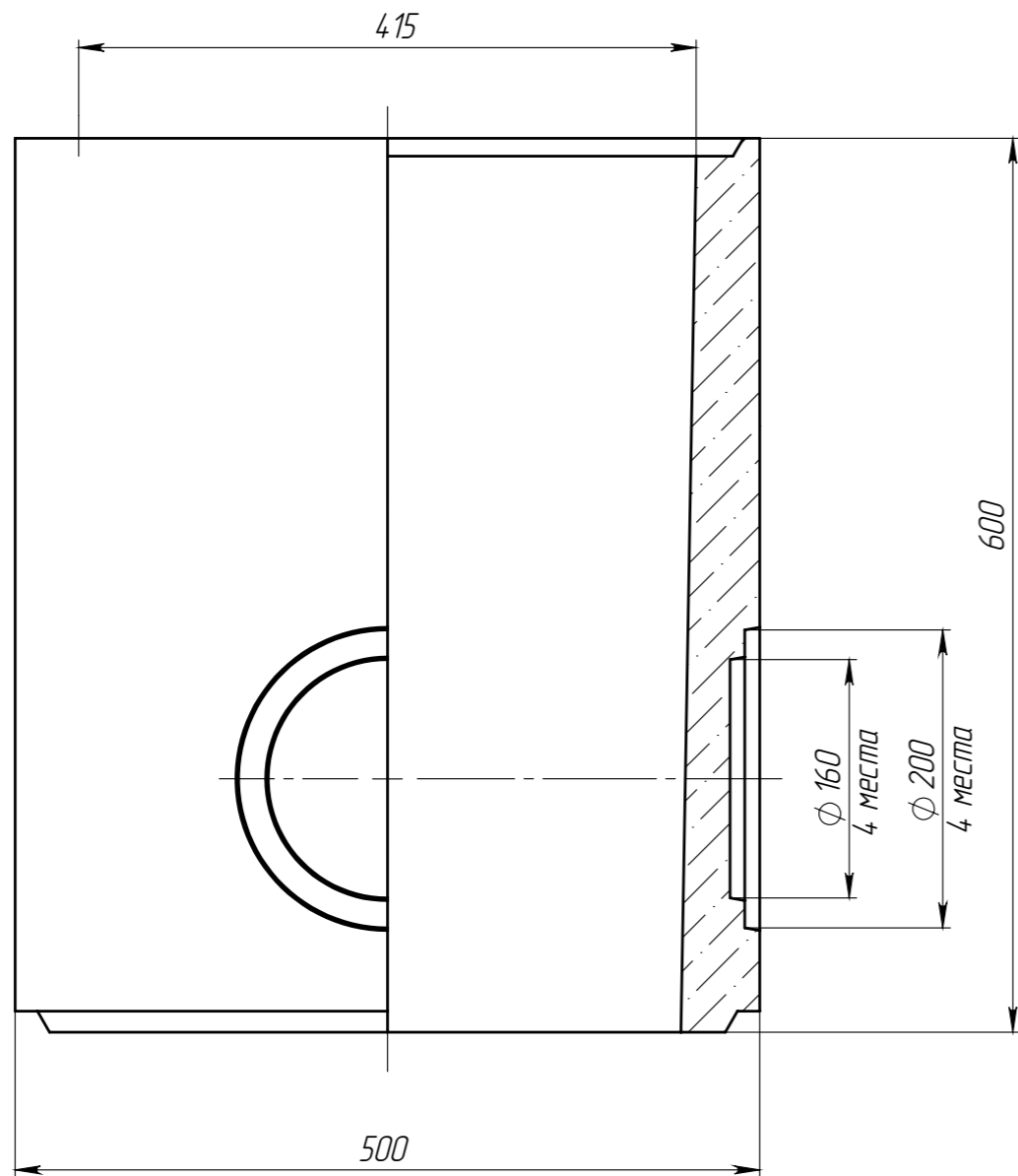


ПУ-20.29.60-Б-С



- 1 \* - Размер для справок
- 2 Объем изделия = 0,03652458 мм.куб

Перв. примен.  
Справ. №  
Подп. и дата  
Инв. № дудл.  
Взам инв.  
Подп. и дата  
Инв. № подл.

					Арт. 4580/2			
					ПУ-20.29.60-Б-С			
Изм	Лист	И документа	Подп.	Дата	Пескоуловитель (средняя часть)	Лит.	Масса	Масштаб
Разраб.		Сметанников Д.П.		17.04.13			82.18	1:5
Пров.		Левин И.В.						
Т. контр		Котов С.С.				Лист	Листов 1	
Н. контр					Бетон СТО 72566411-101-2010			
Утв.		Седова Е.А.						

