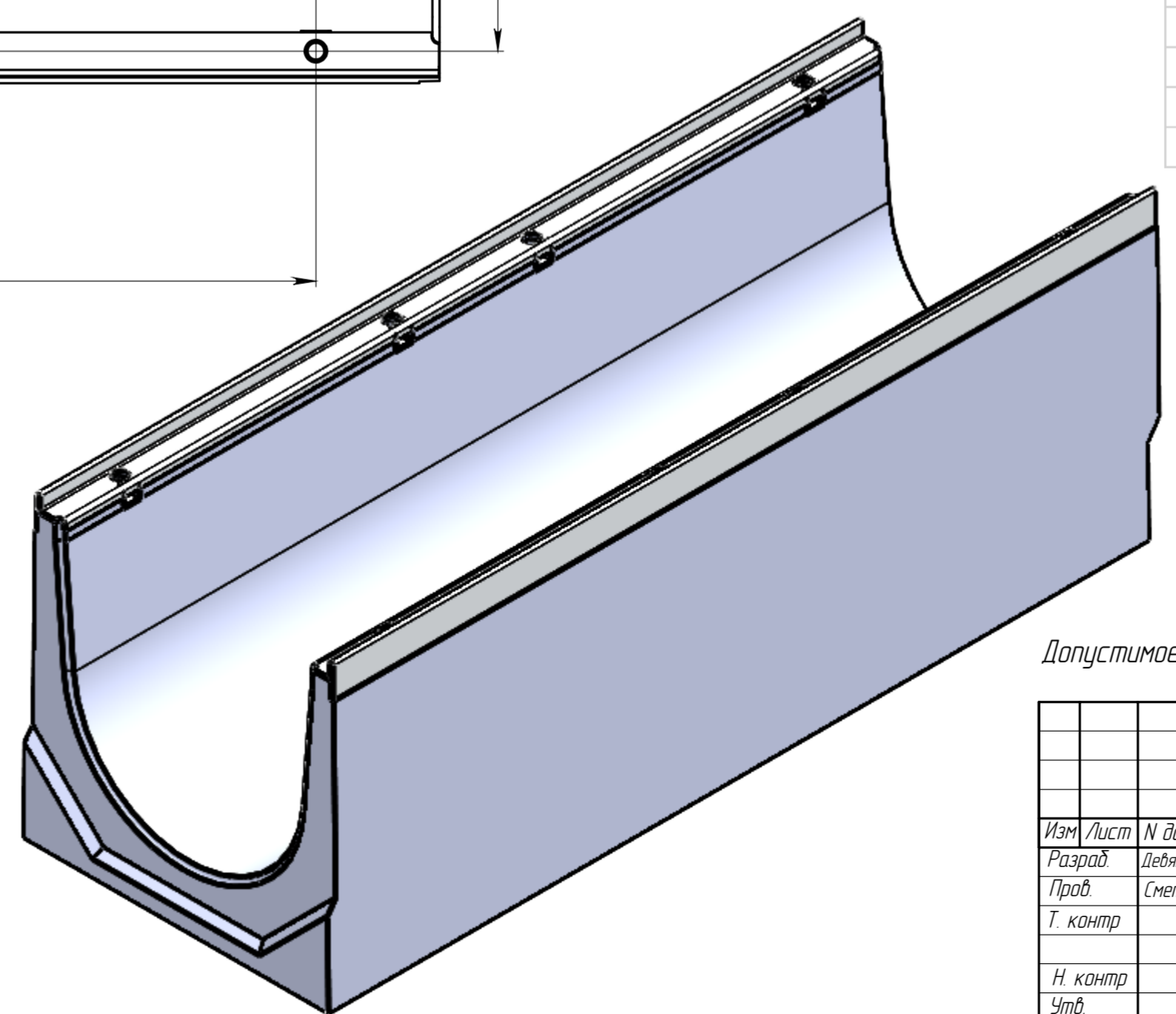
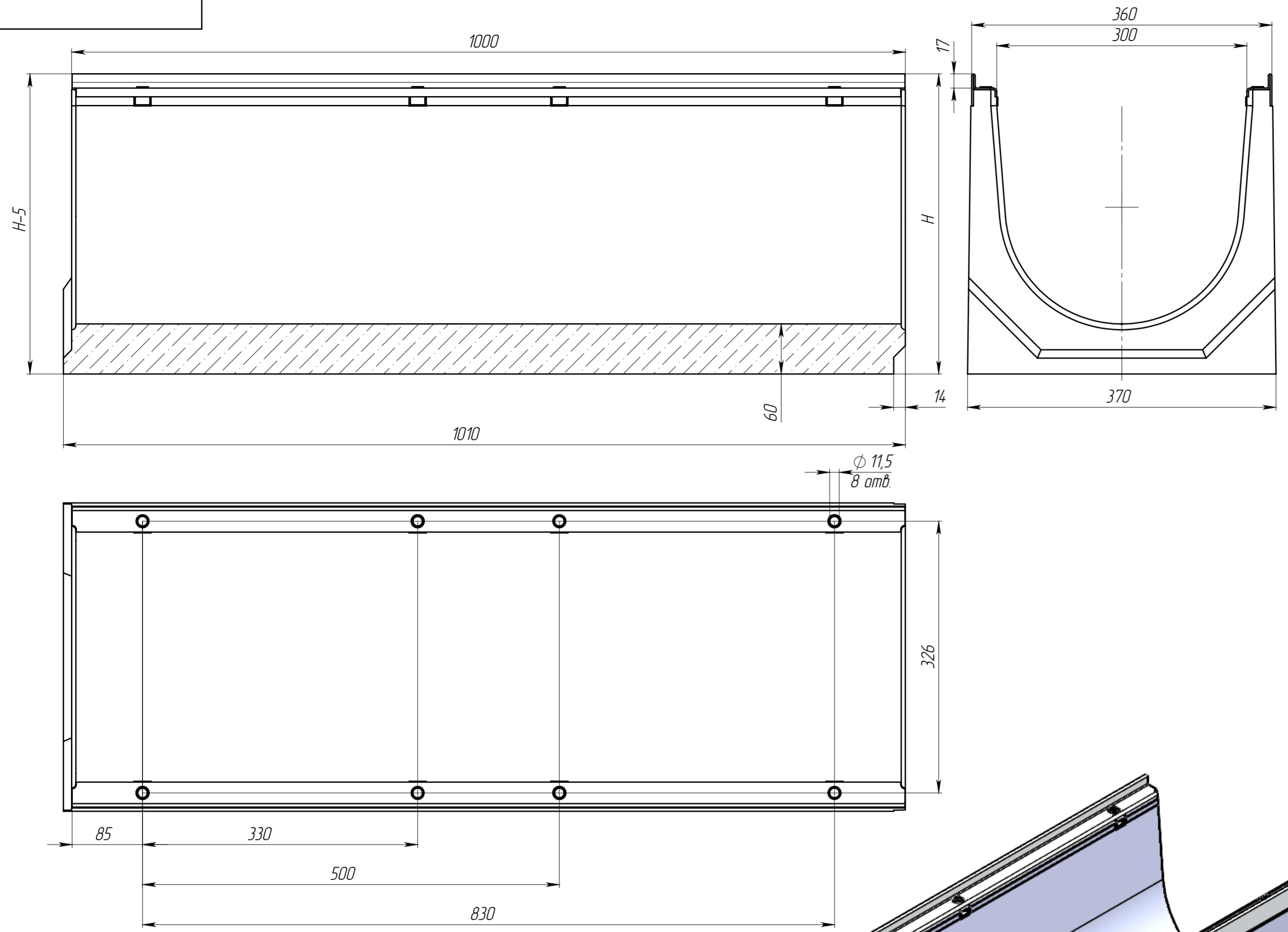


Перв. примен.  
 Справ. №  
 Подп. и дата  
 Инв. № дубл.  
 Взам. инв.  
 Подп. и дата  
 Инв. № подл.



Артикул	Обозначение	Н, мм	Масса, кг	Объем бетона м.куб.
47671/01	ЛВ-30.36.41-Б-У01	410	133,39	0,0554
47671/02	ЛВ-30.36.41-Б-У02	405	132,69	0,0551
47671/03	ЛВ-30.36.41-Б-У03	400	131,98	0,0548
47671/04	ЛВ-30.36.41-Б-У04	395	131,28	0,0545
47671/05	ЛВ-30.36.41-Б-У05	390	130,57	0,0542
47671/06	ЛВ-30.36.41-Б-У06	385	129,87	0,0539
47671/07	ЛВ-30.36.41-Б-У07	380	129,16	0,0536
47671/08	ЛВ-30.36.41-Б-У08	375	128,46	0,0533
47671/09	ЛВ-30.36.41-Б-У09	370	127,75	0,0530
47671/10	ЛВ-30.36.41-Б-У10	365	127,05	0,0527
47071/01	ЛВ-30.36.36-Б-У01	360	126,34	0,0524
47071/02	ЛВ-30.36.36-Б-У02	355	125,64	0,0521
47071/03	ЛВ-30.36.36-Б-У03	350	124,93	0,0518
47071/04	ЛВ-30.36.36-Б-У04	345	124,23	0,0515
47071/05	ЛВ-30.36.36-Б-У05	340	123,52	0,0512
47071/06	ЛВ-30.36.36-Б-У06	335	122,82	0,0509
47071/07	ЛВ-30.36.36-Б-У07	330	122,11	0,0506
47071/08	ЛВ-30.36.36-Б-У08	325	121,41	0,0503
47071/09	ЛВ-30.36.36-Б-У09	320	120,70	0,0500
47071/10	ЛВ-30.36.36-Б-У10	315	120,00	0,0497
47071/11	ЛВ-30.36.36-Б-У11	310	119,29	0,0494
47071/12	ЛВ-30.36.36-Б-У12	305	118,59	0,0491
47071/13	ЛВ-30.36.36-Б-У13	300	117,88	0,0488
47071/14	ЛВ-30.36.36-Б-У14	295	117,18	0,0485
47071/15	ЛВ-30.36.36-Б-У15	290	116,47	0,0482
47071/16	ЛВ-30.36.36-Б-У16	285	115,77	0,0479
47071/17	ЛВ-30.36.36-Б-У17	280	115,06	0,0476
47071/18	ЛВ-30.36.36-Б-У18	275	114,36	0,0473
47071/19	ЛВ-30.36.36-Б-У19	270	113,65	0,0470
47071/20	ЛВ-30.36.36-Б-У20	265	112,95	0,0467

На лотках малой высоты (до 360мм) допускается наличие технологического облоя в области примыкания усиливающей насадки, вызванного разностью ширины насадки и толщины стенки лотка. Облой не является браком, не влияет на эксплуатационные свойства изделия.

Допустимое отклонение фактической массы от номинальной может составлять до 10%

				Арт.			
Изм.	Лист	№ документа	Подп.	Дата	Лит	Масса	Масштаб
Разраб.		Девяткин О.И.		16.08.16			1:4
Пров.		Сметанин А.С.			Лист	Листов 1	
Т. контр.							
Н. контр.							
Утв.							
<b>Лоток водоотводный 300 Drive</b>							