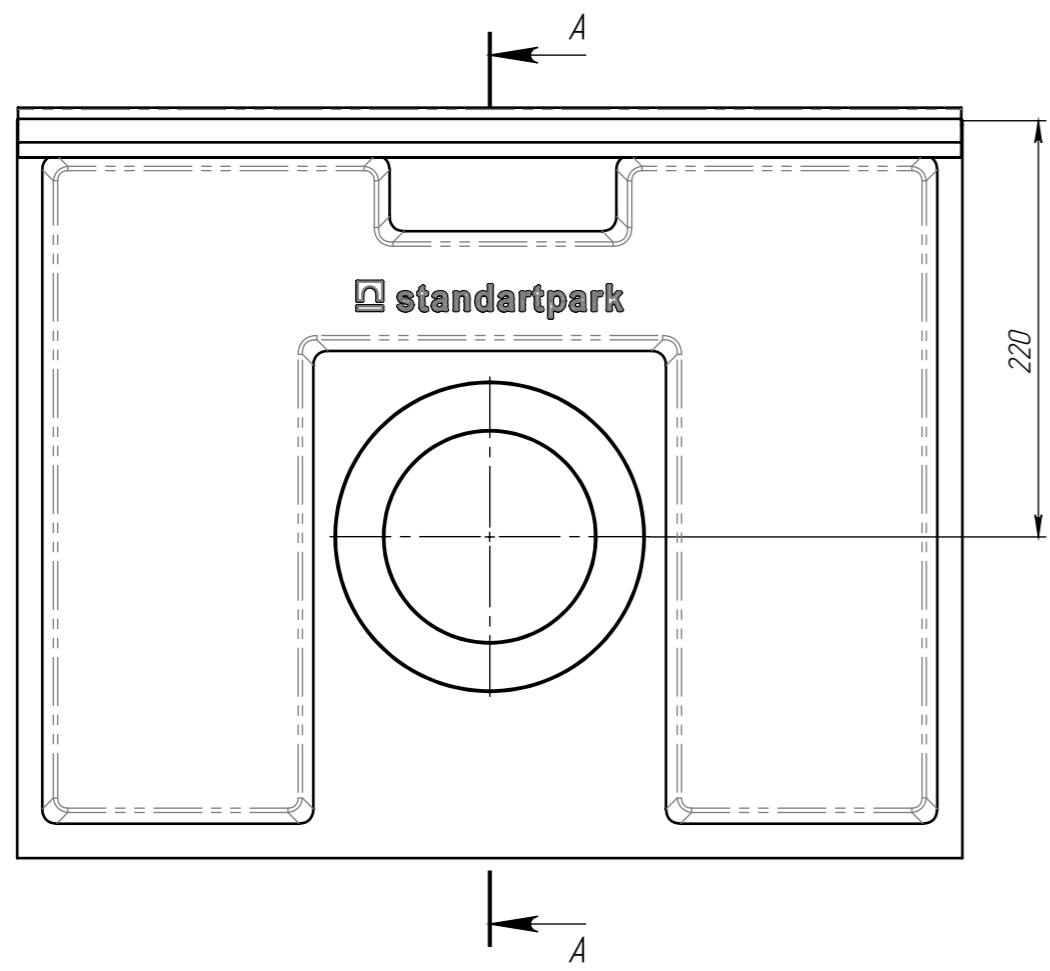
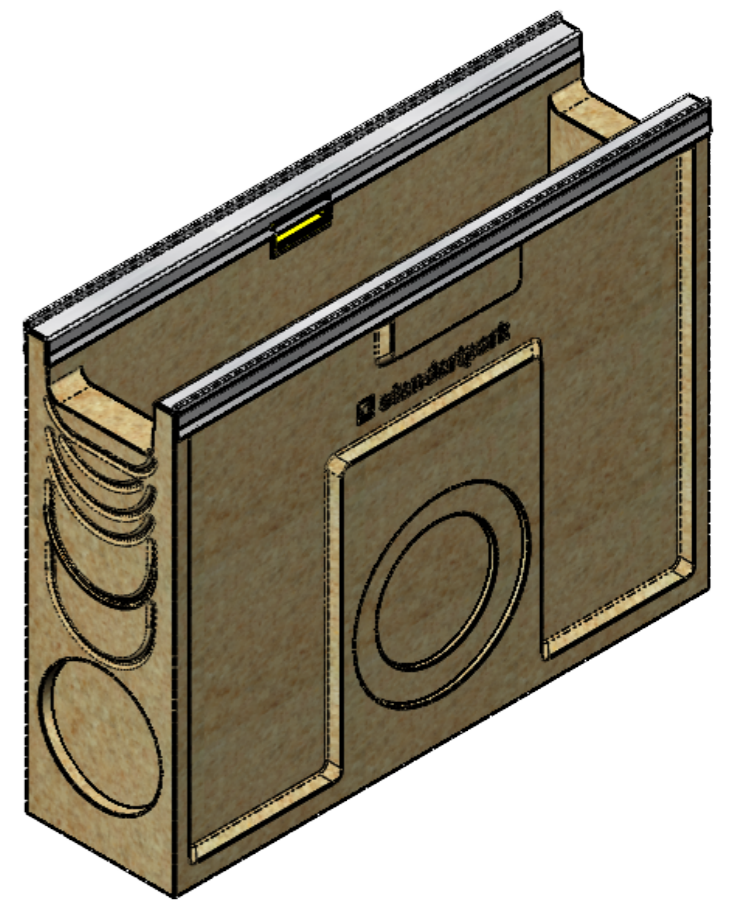
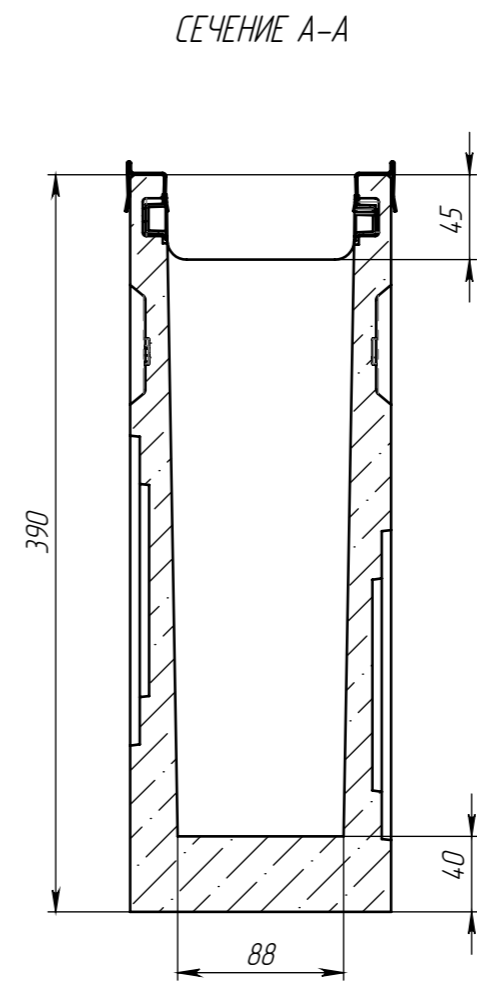
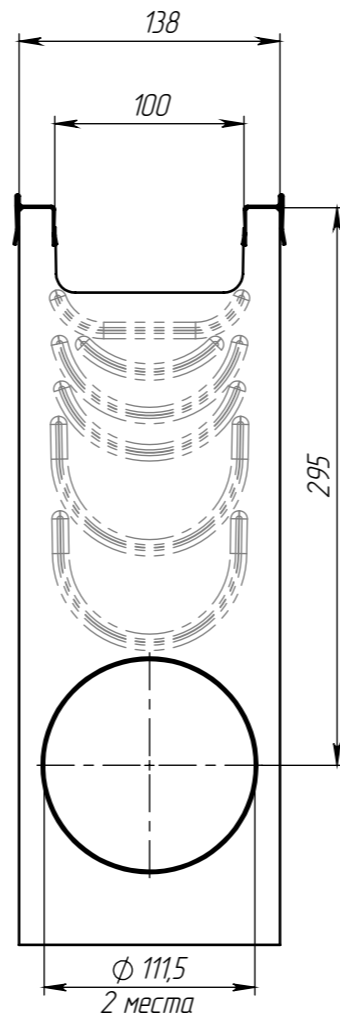
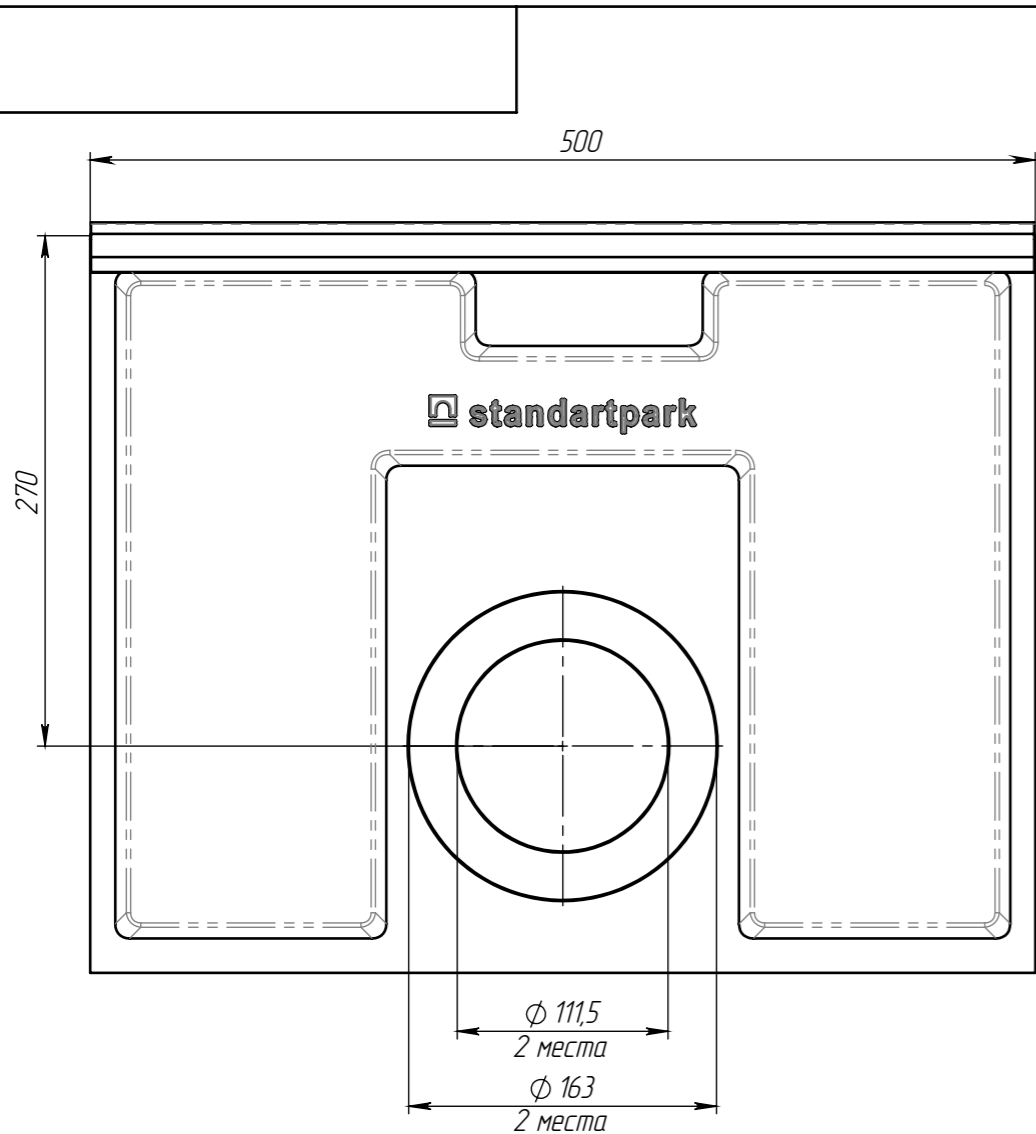


Перв. примен.	
Справ. №	
Подп. и дата	
Инд. № дудл.	
Взам инв.	
Подп. и дата	
Инд. № подл.	



1. Объем полимербетона в изделии 0.01 м.куб.
2. Допустимое отклонение массы изделия до 8%

					ПЧ-10.16.50-П-Ус			Арт. 708007
Изм	Лист	№ документа	Подп.	Дата	Пескоуловитель	Лит.	Масса	Масштаб
Разраб.							21,00	1:4
Проб.						Лист	Листов 1	
Т. контр								
Н. контр					Полимербетон			
Утв.								