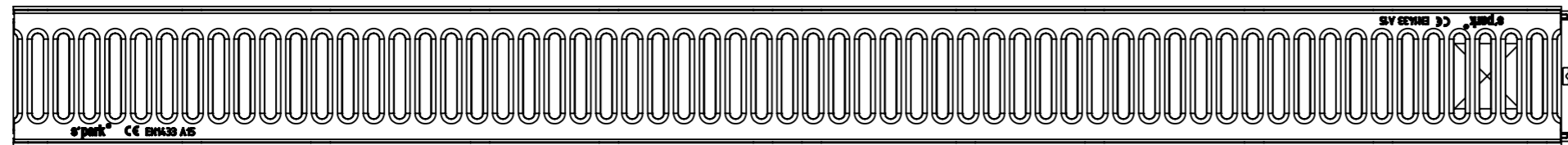
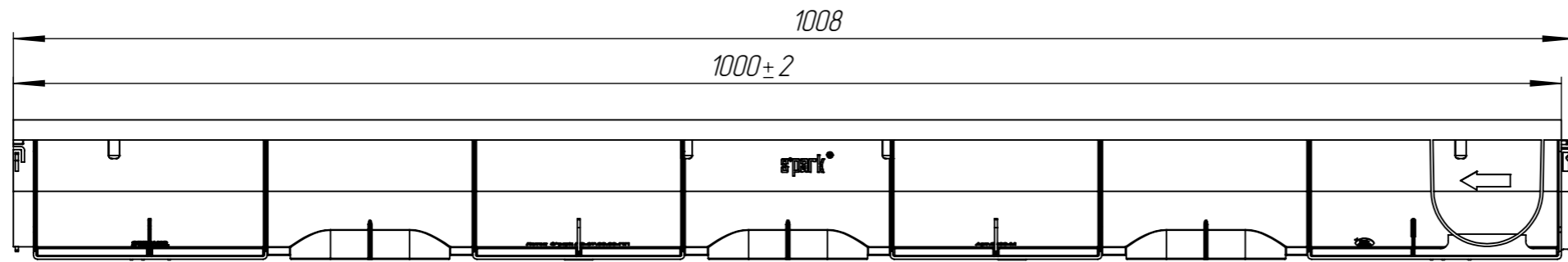


ЛВ-07.09.09-ПП-РВ-ОС



Перв. примен.

Справ. №

Подп. и дата

Инв. № дудл.

Взам. инв.

Подп. и дата

Инв. № подл.

					ЛВ-07.09.09-ПП-РВ-ОС			Арт. 088011-М	
Изм.	Лист	№ документа	Подп.	Дата	Комплект Spark	Лит.	Масса	Масштаб	
Разраб.		Денисова Н.А.		05.07.19			1.17	1:4	
Пров.		Качановский М.П.							
Т. контр		Белецкий С.Л.				Лист	Листов 1		
Н. контр		Тюрина М.В.							
Утв.		Камышиков О.А.							