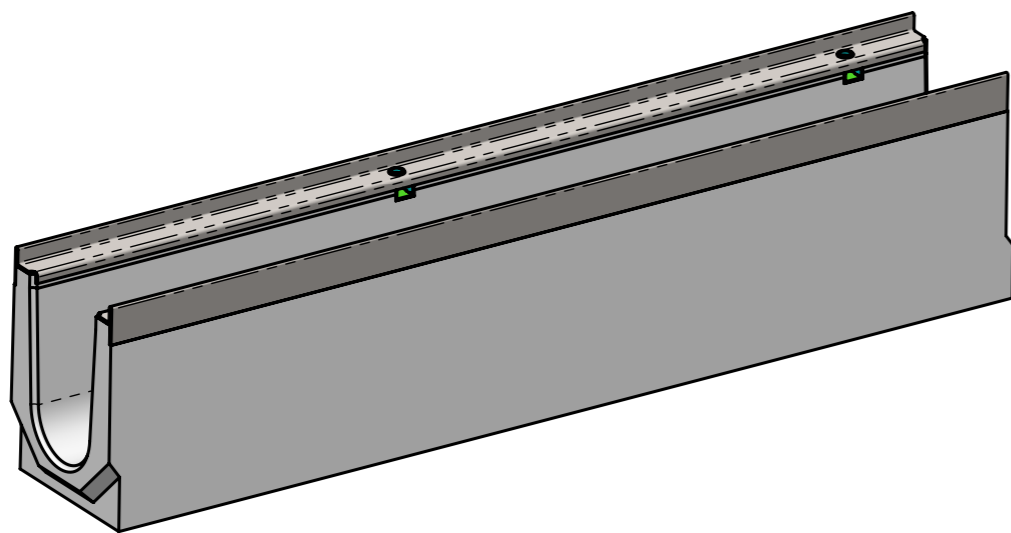
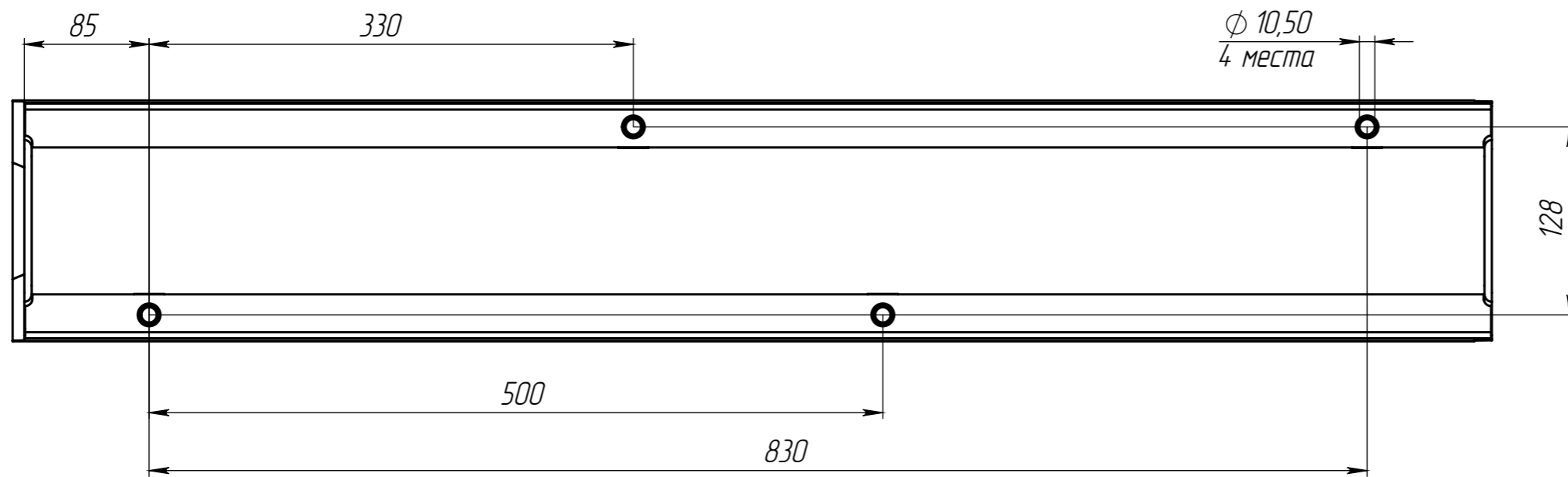
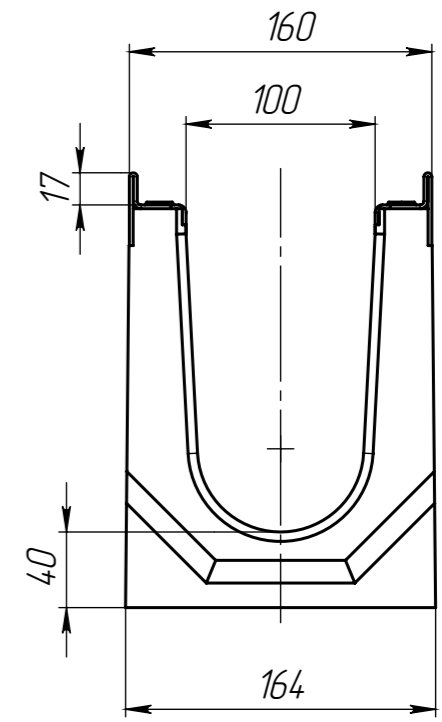
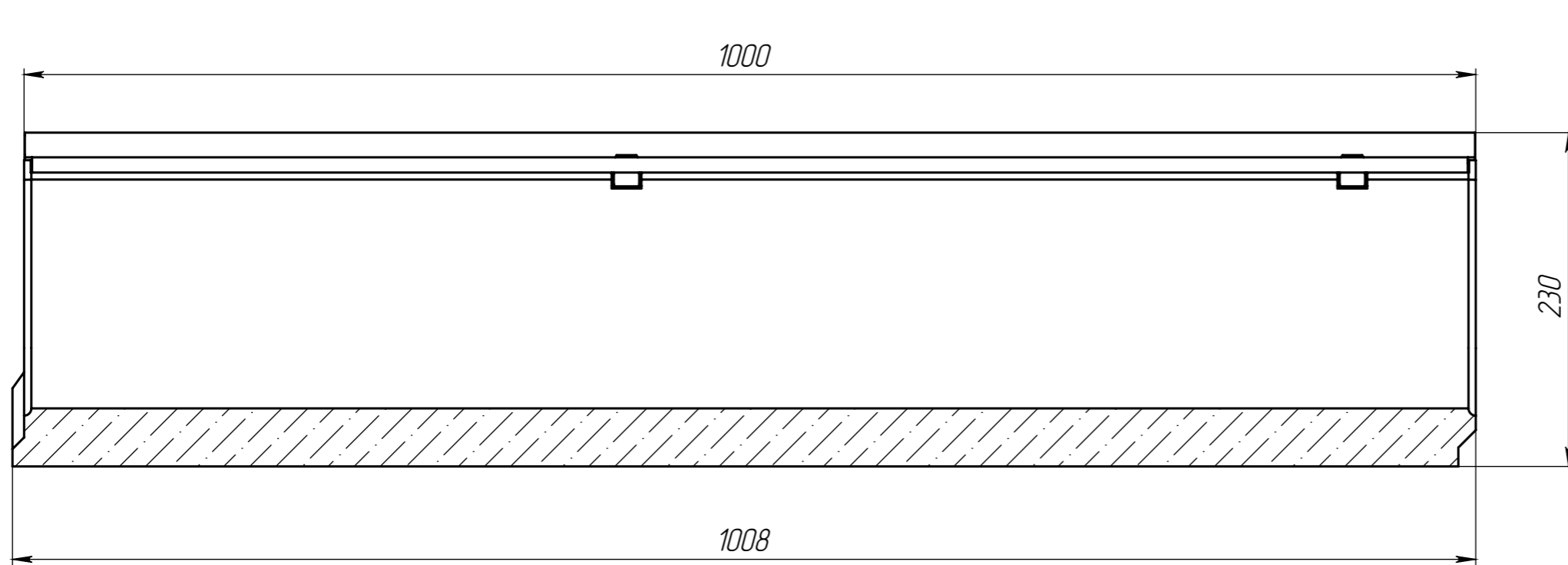


ЛВ-10.16.23-Б

Перв. примен.

Справ. №



Объем бетона составляет 0,0189 м.куб.

Подп. и дата

Изм. № дудл.

Взам инв.

Подп. и дата

Изм. № подл.

					ЛВ-10.16.23-Б			Арт.	40671
Изм	Лист	И документа	Подп.	Дата	Лоток водоотводный	Лит.	Масса	Масштаб	
Разраб.	Сметанников Д.П.			03.12.13			45.85	1:4	
Пров.	Полежаев А.В.								
Т. контр	Котов С.С.					Лист	Листов 1		
Н. контр	Лебедева Е.А.				Бетон СТО 725664-11-102-2012				
Утв.	Седава Е.А.				Копировал				

