

Перв. примен.

Справ. №

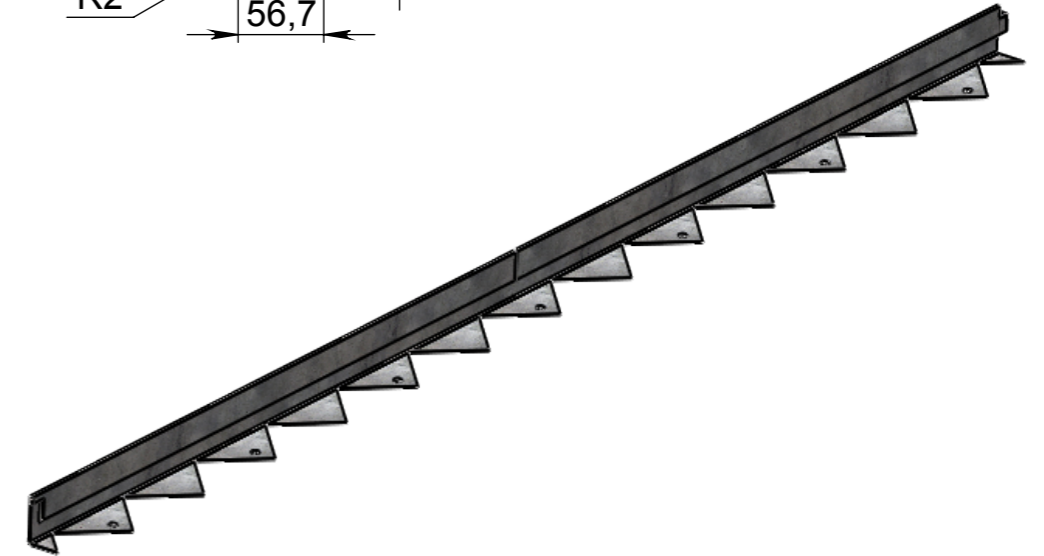
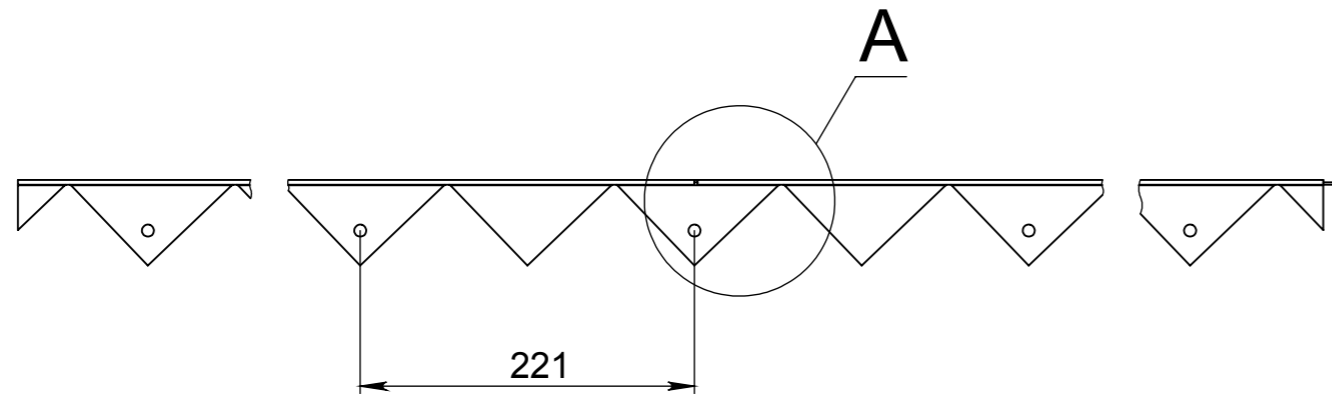
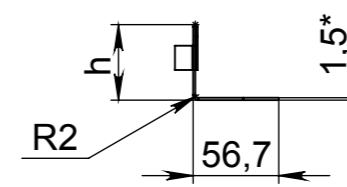
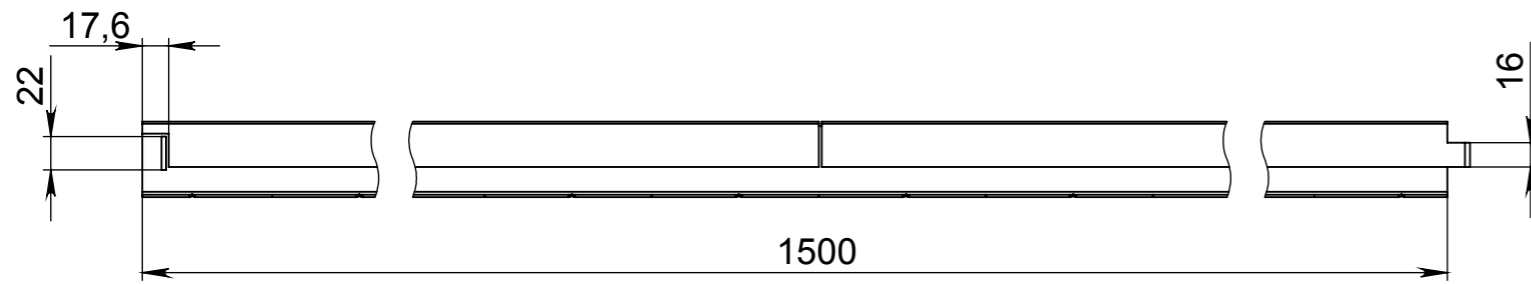
Подп. и дата

Инв. № дубл.

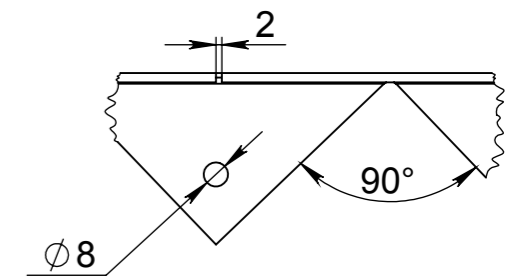
Взам инв.

Подп. и дата

Инв. № подл.



A (2 : 5)



Артикул	Наименование	Высота, h, мм	Масса, кг
1216056	БС-50.56, 7.150-L-OC	50	1,86
1216066	БС-60.56, 7.150-L-OC	60	2,04
1216086	БС-80.56, 7.150-L-OC	80	2,39
1216106	БС-10.56, 7.150-L-OC	100	2,74
1216116	БС-11.56, 7.150-L-OC	110	2,92
1216126	БС-12.56, 7.150-L-OC	120	3,1
1216136	БС-13.56, 7.150-L-OC	130	3,27
1216146	БС-14.56, 7.150-L-OC	140	3,45
1216156	БС-15.56, 7.150-L-OC	150	3,63
1216206	БС-20.56, 7.150-L-OC	200	4,51

- * - Размер для справок
- Неуказанные предельные отклонения размеров Н14, h14, $\pm \frac{IT14}{2}$
- Сварные швы выполнить по ГОСТ 5264-80.
- Производитель оставляет за собой право без уведомления потребителя вносить изменения в конструкцию изделий для улучшения их технологических и эксплуатационных параметров.

					Арт.			
					БС-000.000.000-L-OC			
Изм	Лист	№ документа	Подп.	Дата	Бордю́р стальной Тип L 1500мм	Лит.	Масса	Масштаб
Разраб.	Хахлов			04.06.2020			1,86	1:5
Пров.	Норошьян					Лист 1	Листов 5	
Т. контр	Костюшин				Оцинкованная сталь			
Н. контр	Сорокин							
Утв.	Седава							

Копировал

Формат А3