

ПР-БМВ-30.39.51-П-ПК-К

Перв. примен.

Справ. №

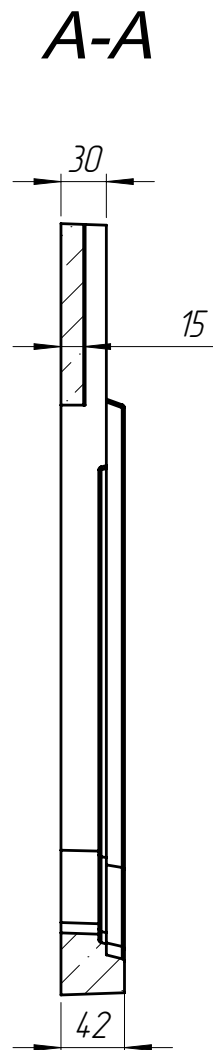
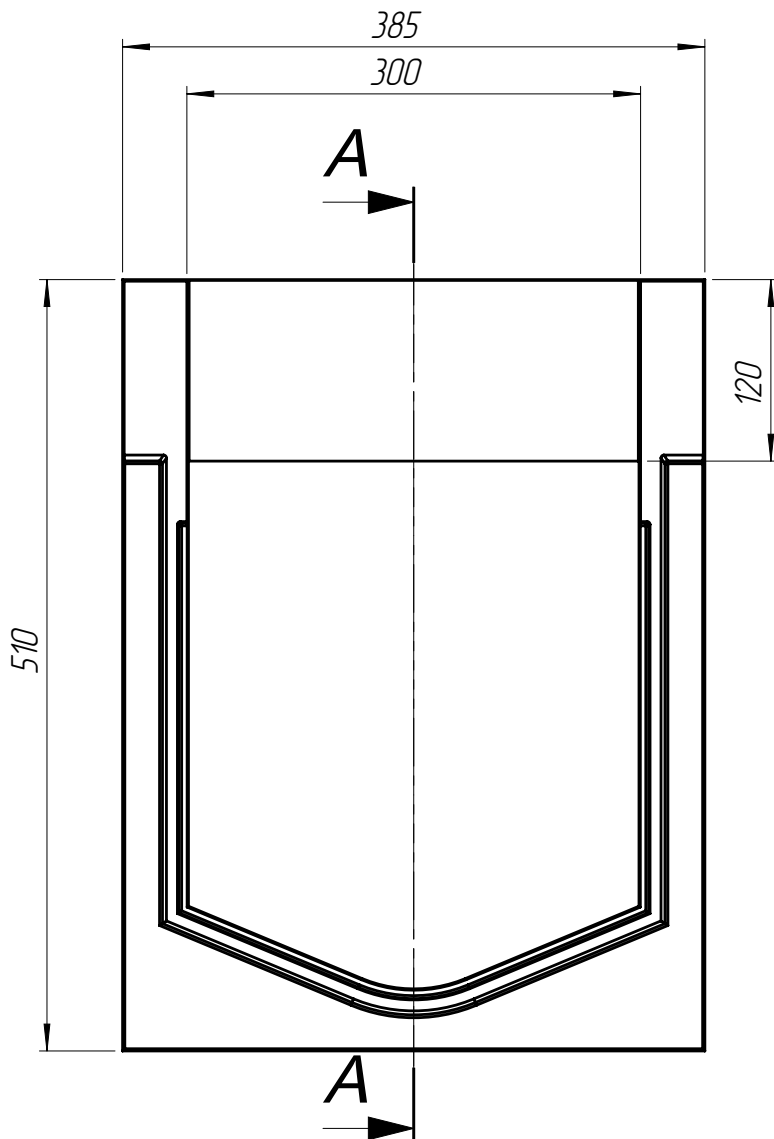
Подп. и дата

Инв. № дубл.

Взаминв.

Подп. и дата

Инв. № подл.



1. Объем полимербетона составляет 0,0028 м. куб.
2. Допустимое отклонение фактической массы от номинальной может составлять до 8%.

Арт. 67749-5К-К

ПР-БМВ-30.39.51-П-ПК-К

Изм	Лист	№ документа	Подп.	Дата
Разраб.		Козак М.		12.01.2022
Пров.		Харамбура О.		
Т. контр		Стецина О.		
Н. контр		Харамбура О.		
Утв.		Малиновский О.		

Переходник блока
монолитного водоотводного
конечный

Полимербетон СТО 72566411-02.01-2012

Лит.	Масса	Масштаб
	5.38	1:5
Лист 1	Листов 1	

