

Перв. примен.

Справ. №

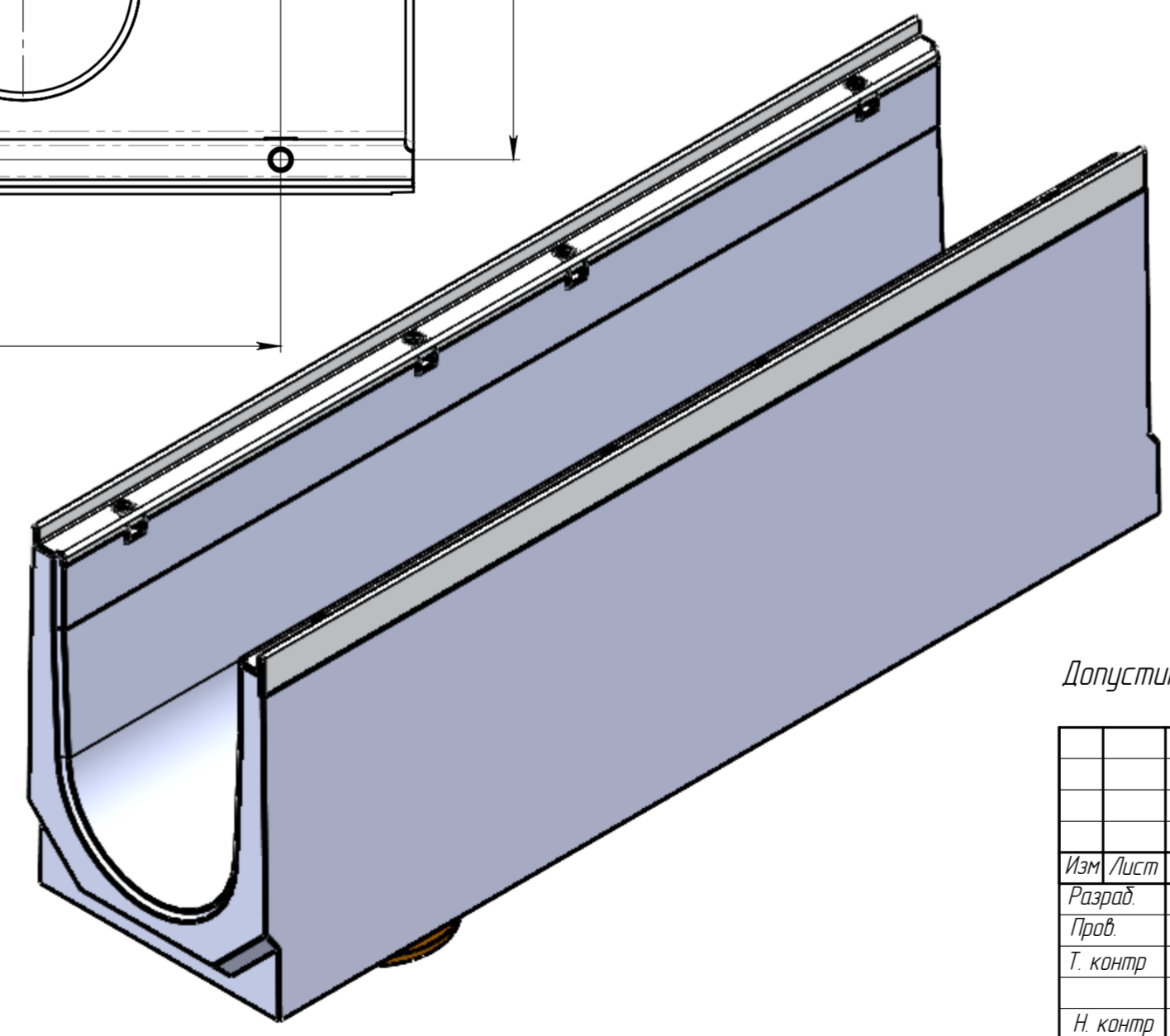
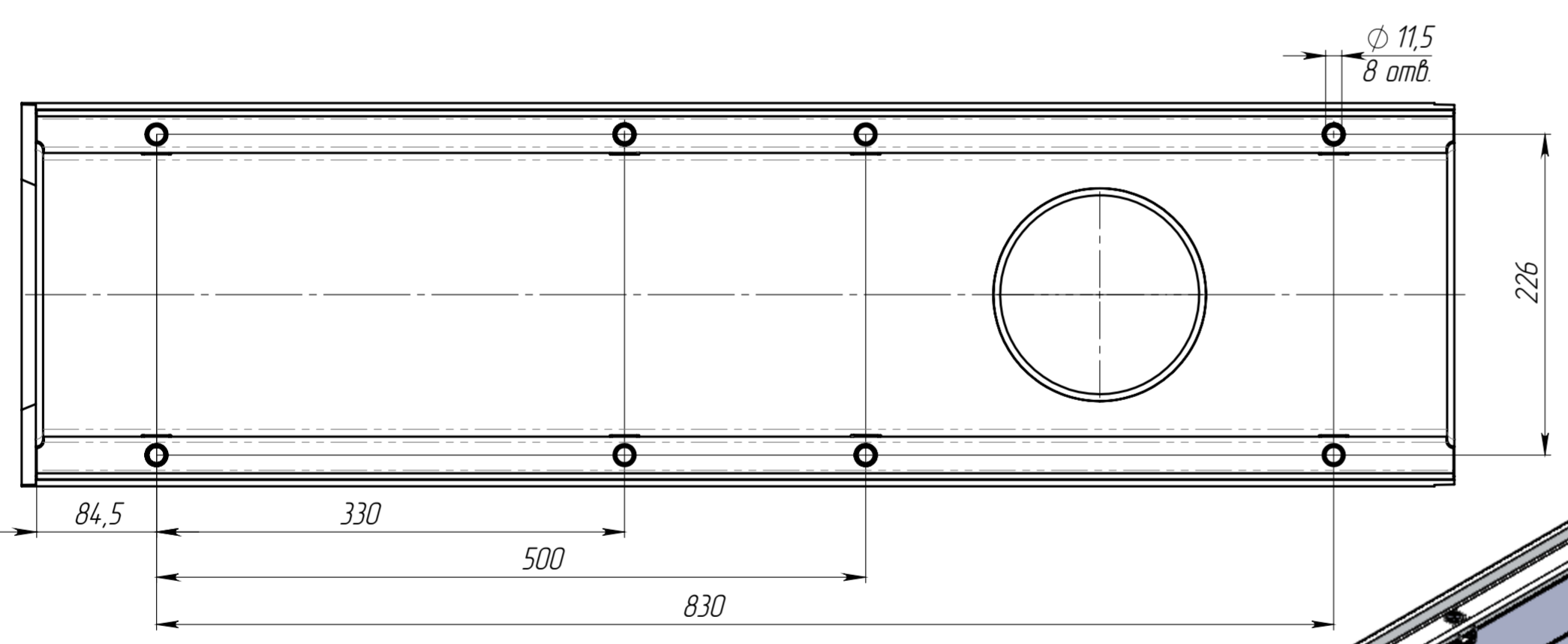
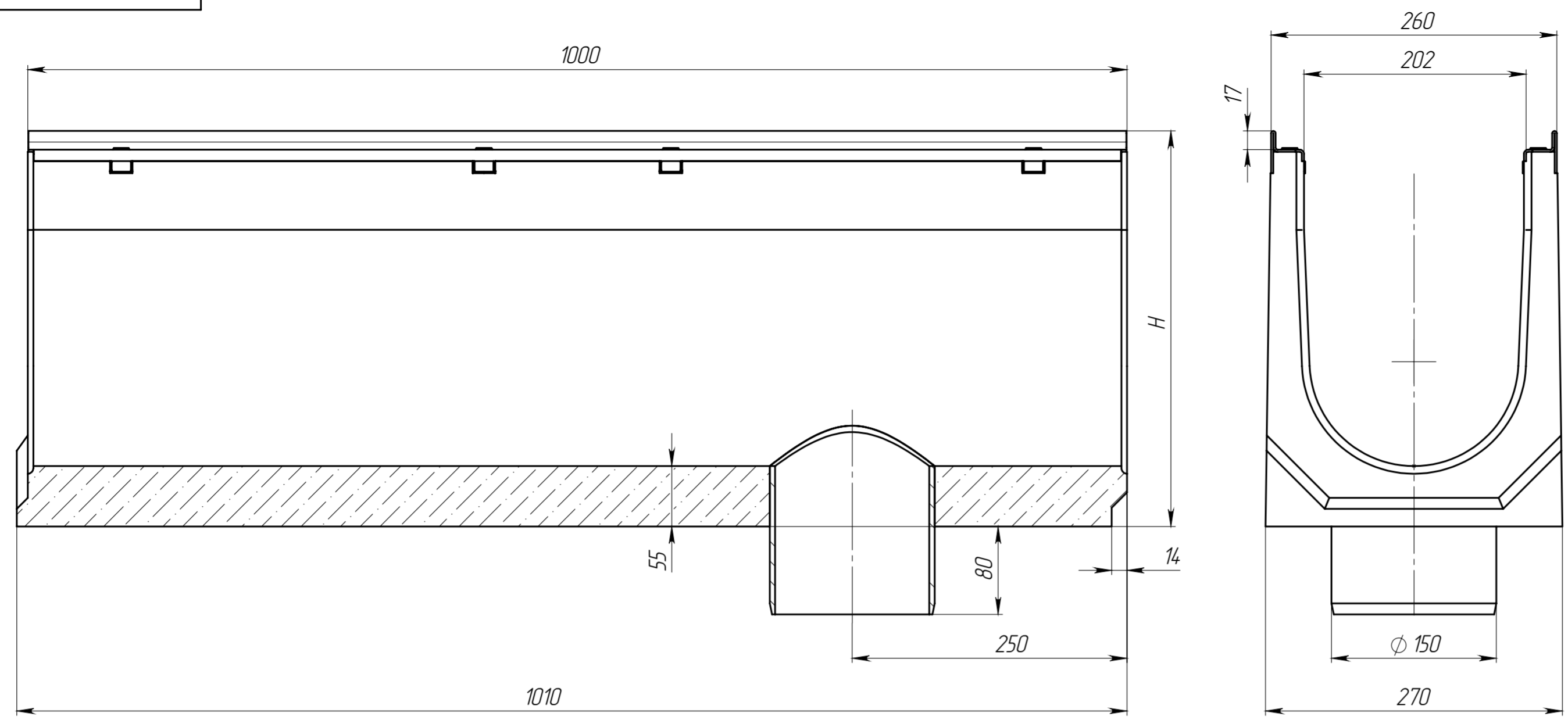
Подп. и дата

Изм. № дубл.

Взам. инв.

Подп. и дата

Изм. № подл.



Артикул	Обозначение	Н, мм	Масса, кг	Объем бетона м.куб.
4567109	ЛВ-20.26.36-БВ	360	90,86	0,0373
4567109/01-01	ЛВ-20.26.36-БВ-К01	355	90,15	0,0370
4567109/02-02	ЛВ-20.26.36-БВ-К02	350	89,45	0,0367
4567109/03-03	ЛВ-20.26.36-БВ-К03	345	88,74	0,0364
4567109/04-04	ЛВ-20.26.36-БВ-К04	340	88,04	0,0361
4567109/05-05	ЛВ-20.26.36-БВ-К05	335	87,33	0,0358
4567109/06-06	ЛВ-20.26.36-БВ-К06	330	86,63	0,0355
4567109/07-07	ЛВ-20.26.36-БВ-К07	325	85,92	0,0352
4567109/08-08	ЛВ-20.26.36-БВ-К08	320	85,22	0,0349
4567109/09-09	ЛВ-20.26.36-БВ-К09	315	84,51	0,0346
4507109	ЛВ-20.26.31-БВ	310	83,81	0,0343
4507109/01-01	ЛВ-20.26.31-БВ-К01	305	83,10	0,0340
4507109/02-02	ЛВ-20.26.31-БВ-К02	300	82,40	0,0337
4507109/03-03	ЛВ-20.26.31-БВ-К03	295	81,69	0,0334
4507109/04-04	ЛВ-20.26.31-БВ-К04	290	80,99	0,0331
4507109/05-05	ЛВ-20.26.31-БВ-К05	285	80,28	0,0328
4507109/06-06	ЛВ-20.26.31-БВ-К06	280	79,58	0,0325
4507109/07-07	ЛВ-20.26.31-БВ-К07	275	78,87	0,0322
4507109/08-08	ЛВ-20.26.31-БВ-К08	270	78,17	0,0319
4507109/09-09	ЛВ-20.26.31-БВ-К09	265	77,46	0,0316
4557109	ЛВ-20.26.26-БВ	260	76,76	0,0313
4507109/11-11	ЛВ-20.26.31-БВ-К11	255	76,05	0,0310
4507109/12-12	ЛВ-20.26.31-БВ-К12	250	75,35	0,0307
4507109/13-13	ЛВ-20.26.31-БВ-К13	245	74,64	0,0304
4507109/14-14	ЛВ-20.26.31-БВ-К14	240	73,94	0,0301
4507109/15-15	ЛВ-20.26.31-БВ-К15	235	73,23	0,0298
4507109/16-16	ЛВ-20.26.31-БВ-К16	230	72,53	0,0295
4507109/17-17	ЛВ-20.26.31-БВ-К17	225	71,82	0,0292
4507109/18-18	ЛВ-20.26.31-БВ-К18	220	71,12	0,0289
4507109/19-19	ЛВ-20.26.31-БВ-К19	215	70,41	0,0286
4547109	ЛВ-20.26.21-БВ	210	69,71	0,0283
4507109/21-21	ЛВ-20.26.31-БВ-К21	205	69,00	0,0280
4507109/22-22	ЛВ-20.26.31-БВ-К22	200	68,30	0,0277
4507109/23-23	ЛВ-20.26.31-БВ-К23	195	67,59	0,0274
4507109/24-24	ЛВ-20.26.31-БВ-К24	190	66,88	0,0271
4507109/25-25	ЛВ-20.26.31-БВ-К25	185	66,18	0,0268

Допустимое отклонение фактической массы от номинальной может составлять до 10%

				Арт.			
Изм.	Лист	№ документа	Подп.	Дата	Лит.	Масса	Масштаб
Разраб.		Десяткин ОИ		20.05.2025			1:4
Пров.		Сметанин А.С.			Лист	Листов 1	
Т. контр.							
Н. контр.							
Утв.							