

ЛВ-15.21.20-ПП

Перв. примен.

Справ. №

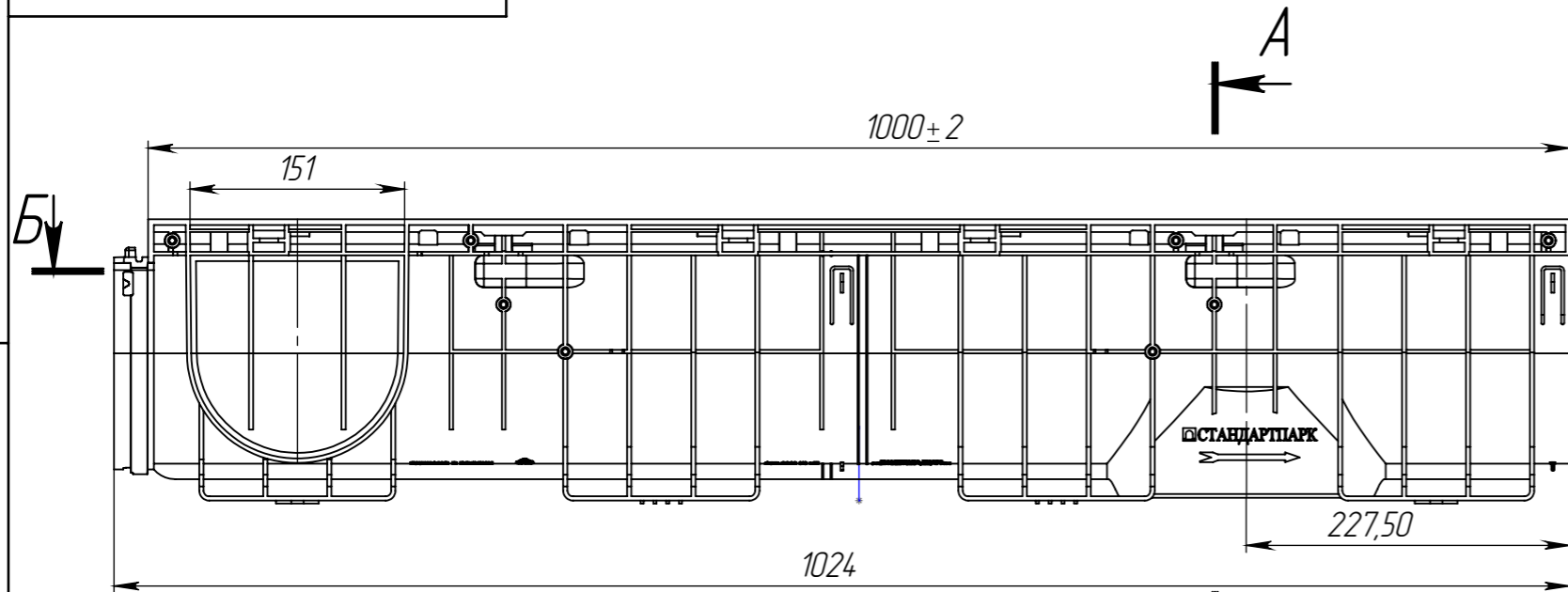
Подп. и дата

Изм. № дудл.

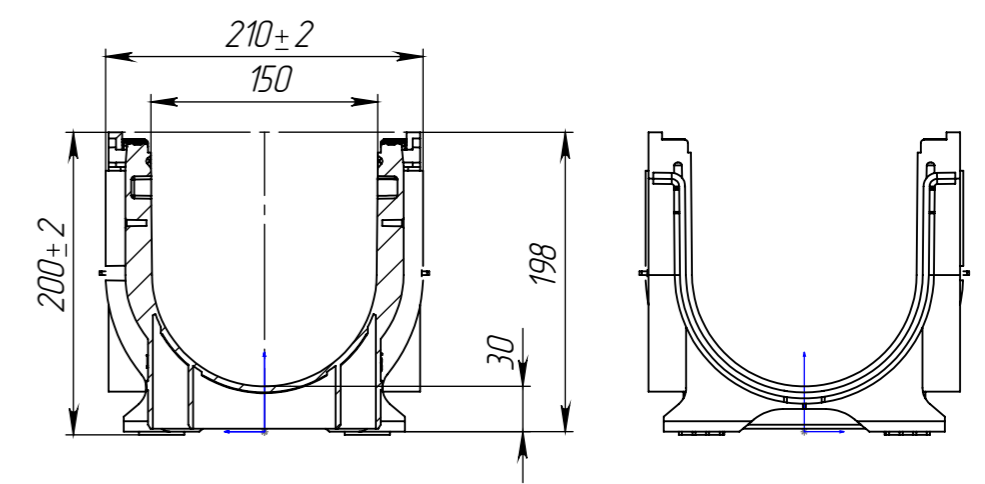
Взаминв.

Подп. и дата

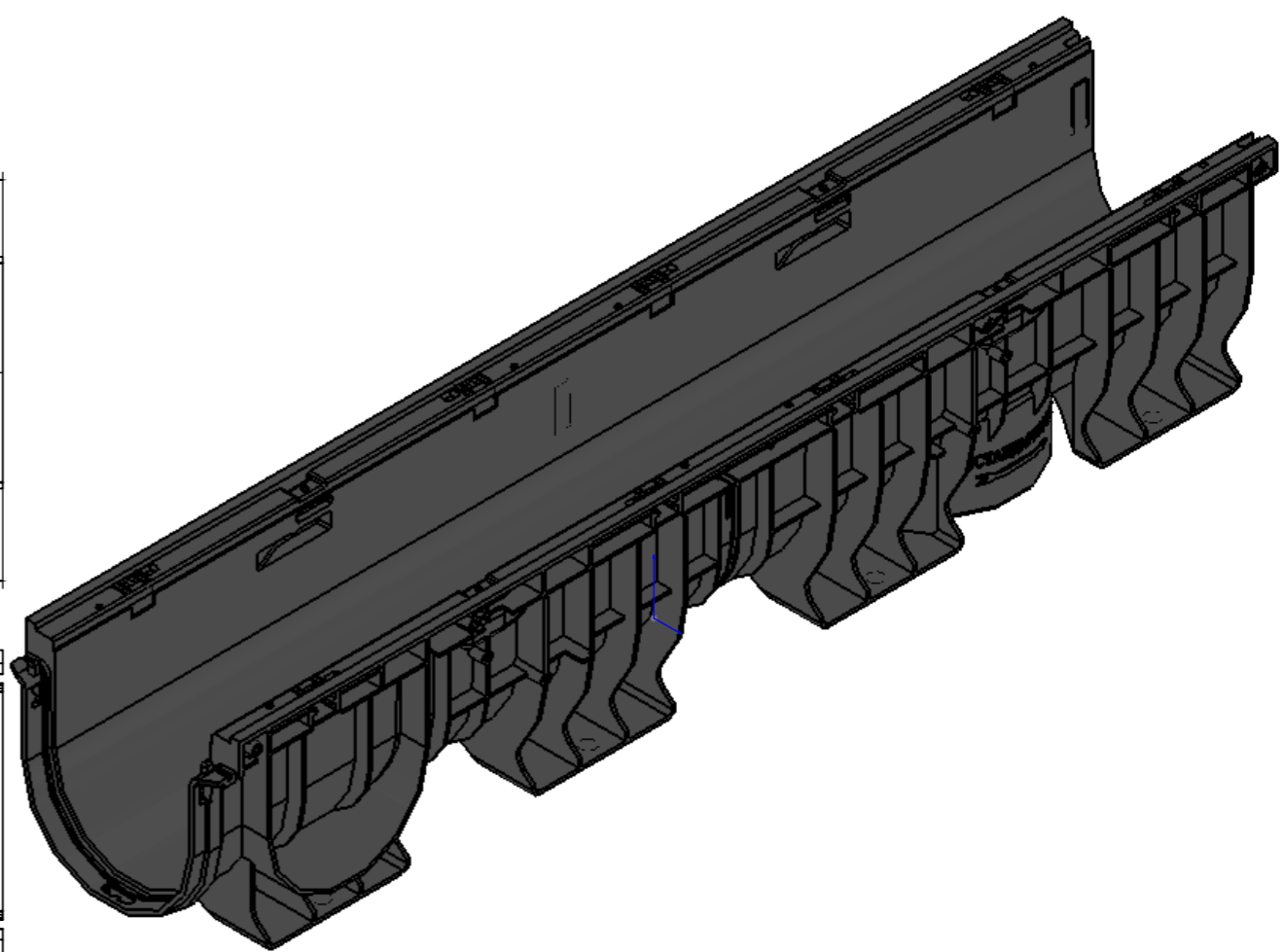
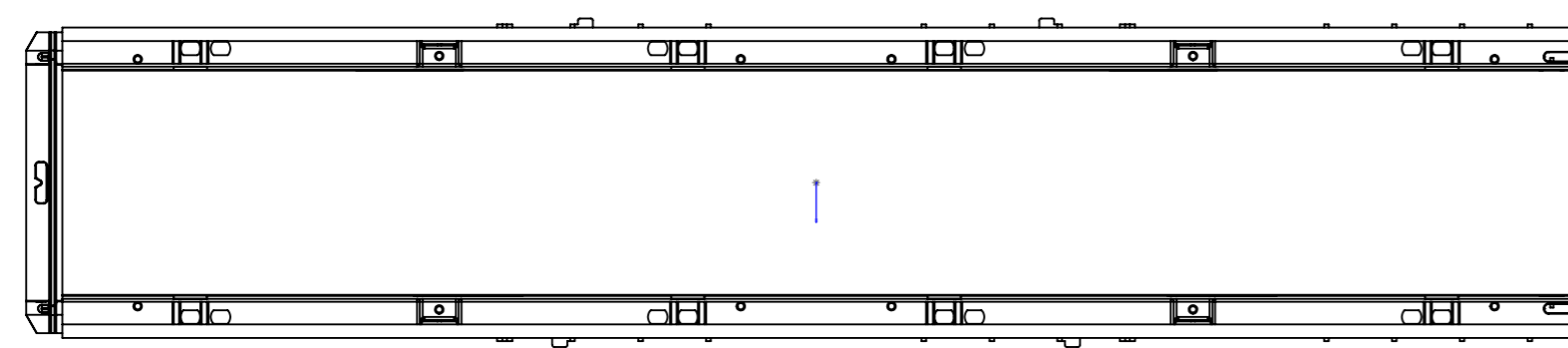
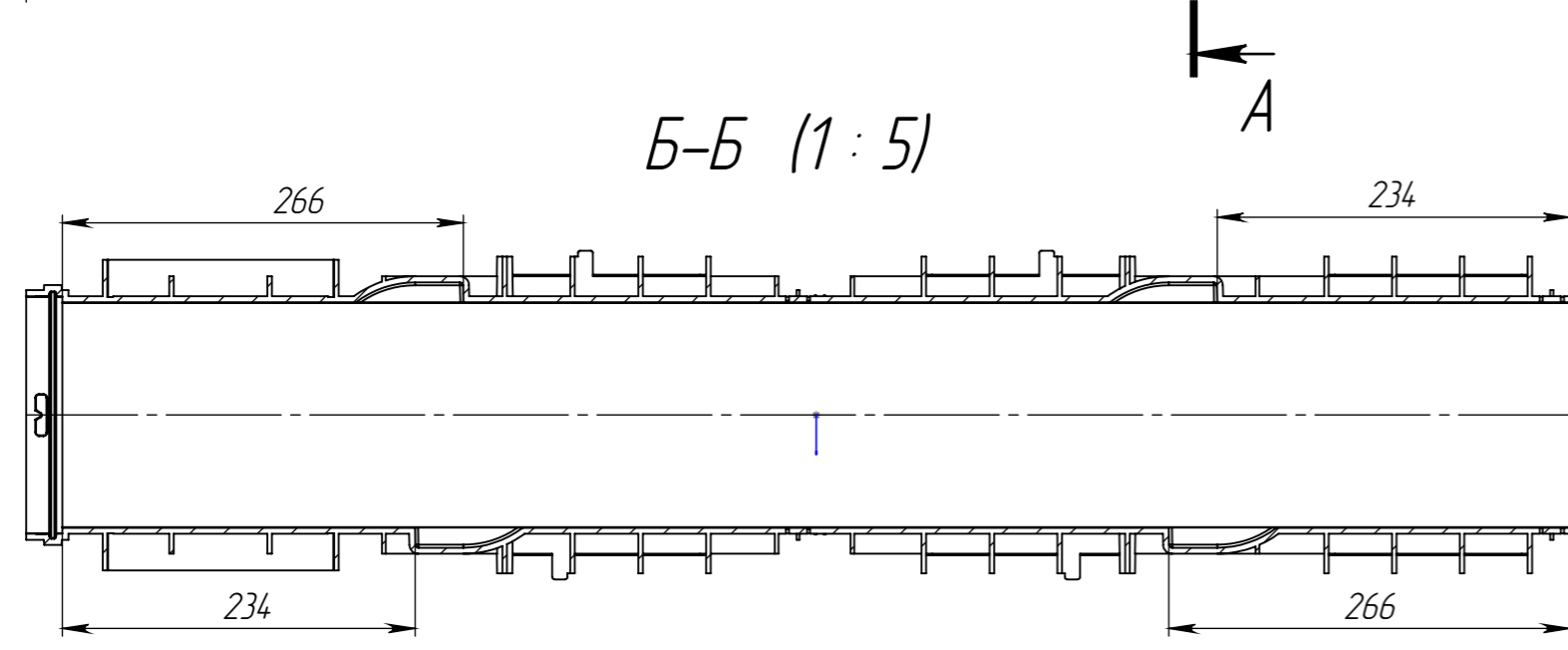
Изм. № подл.



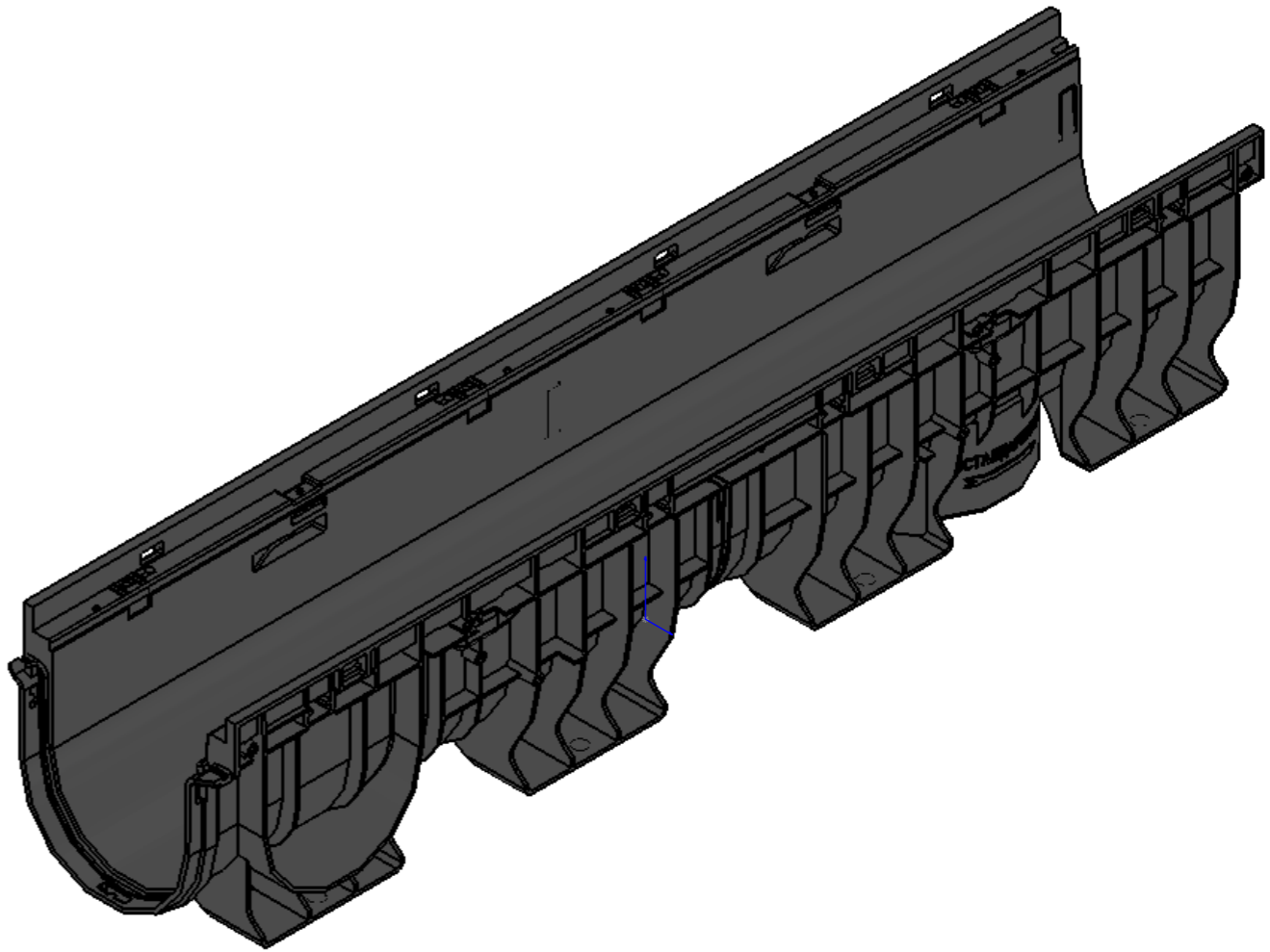
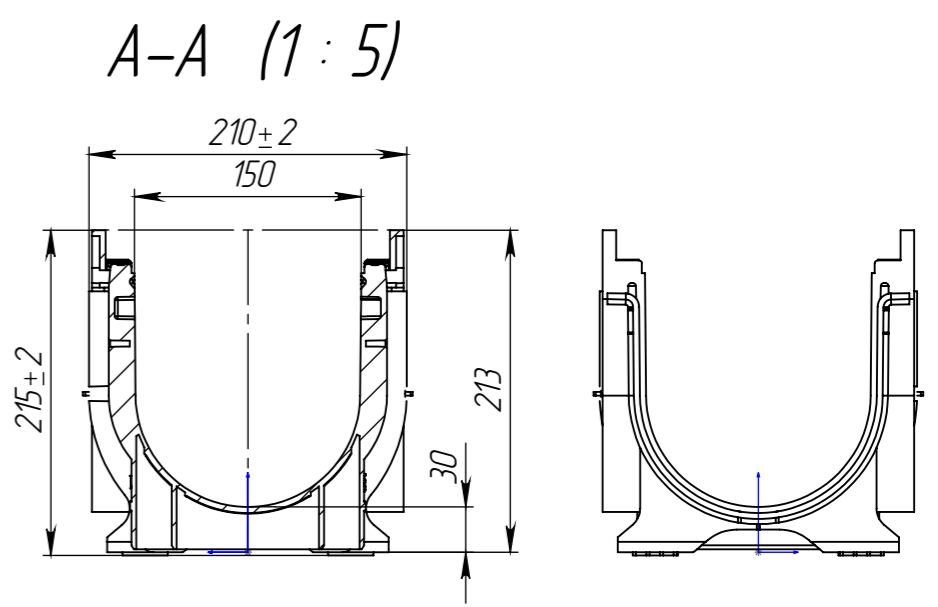
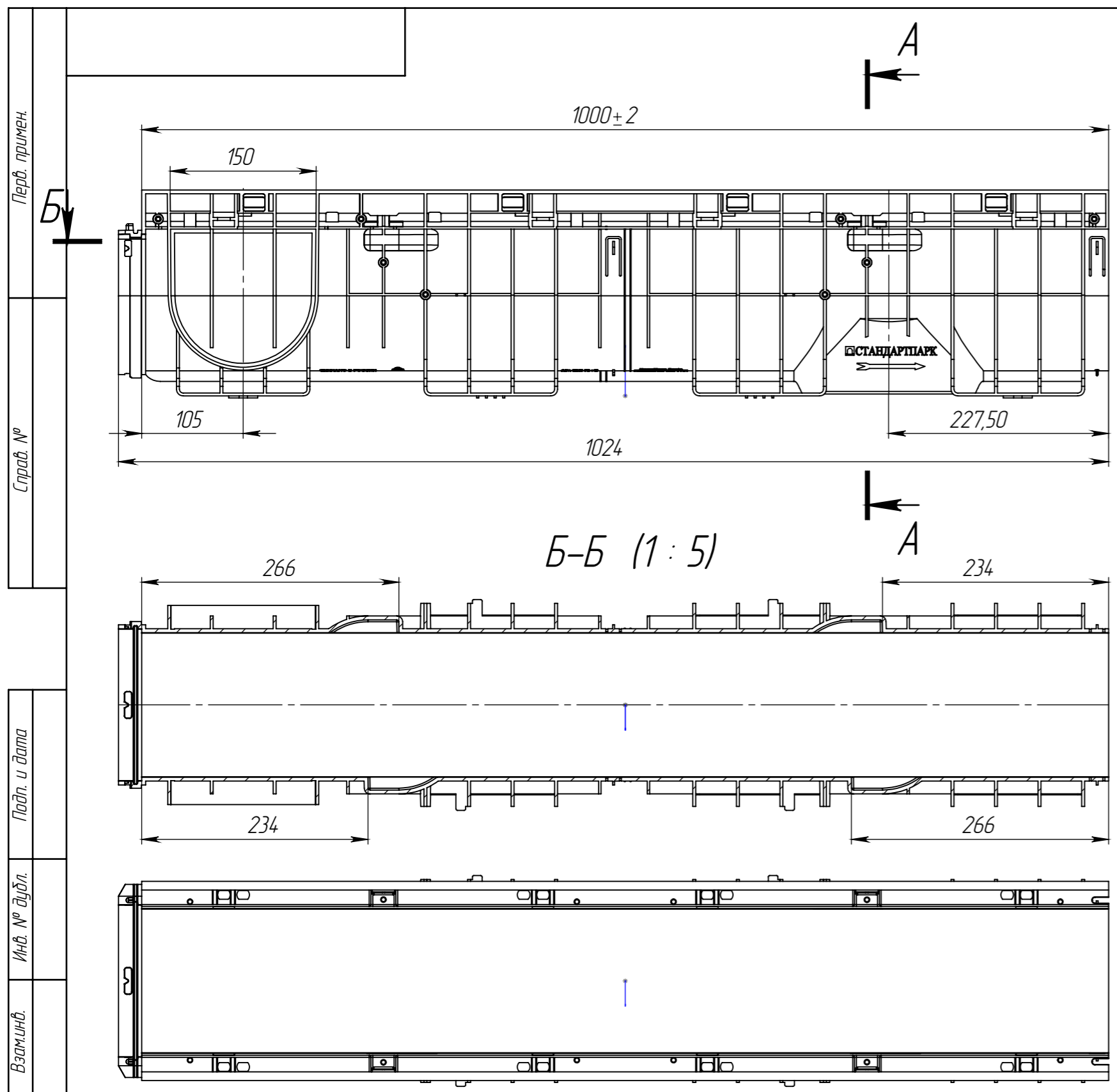
A-A (1:5)



B-B (1:5)



					ЛВ-15.21.20-ПП			Арт. 8240-М
Изм	Лист	№ документа	Подп.	Дата	Лоток водоотводный	Лит.	Масса	Масштаб
Разраб.		Денисова Н.А.		27.11.15			2.82	1:10
Пров.		Белецкий С.Л.				Лист	Листов 1	
Т. контр		Белецкий С.Л.						
Н. контр		Запольская А.В.			Полипропилен ГОСТ 26996-86			
Утв.		Камышников О.А.						



Перв. примен.  
Справ. №  
Подп. и дата  
Изм. № дудл.  
Взам.инв.  
Подп. и дата  
Изм. № подл.

					ЛВ-15.21.22-ПП			Арт. 82401-М
Изм	Лист	№ документа	Подп.	Дата	Лоток водоотводный	Лит.	Масса	Масштаб
Разраб.		Денисова Н.А.		27.11.15			2.82	1:10
Пров.		Белецкий С.Л.				Лист	Листов 1	
Т. контр		Белецкий С.Л.						
Н. контр		Запольская А.В.			Полипропилен ГОСТ 26996-86			
Утв.		Камышников О.А.						