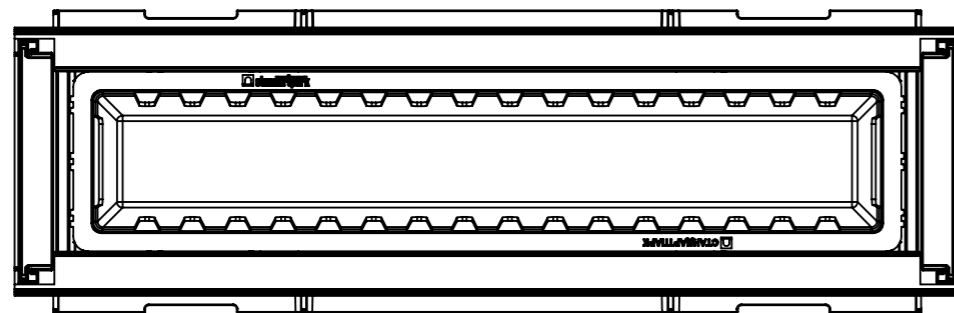
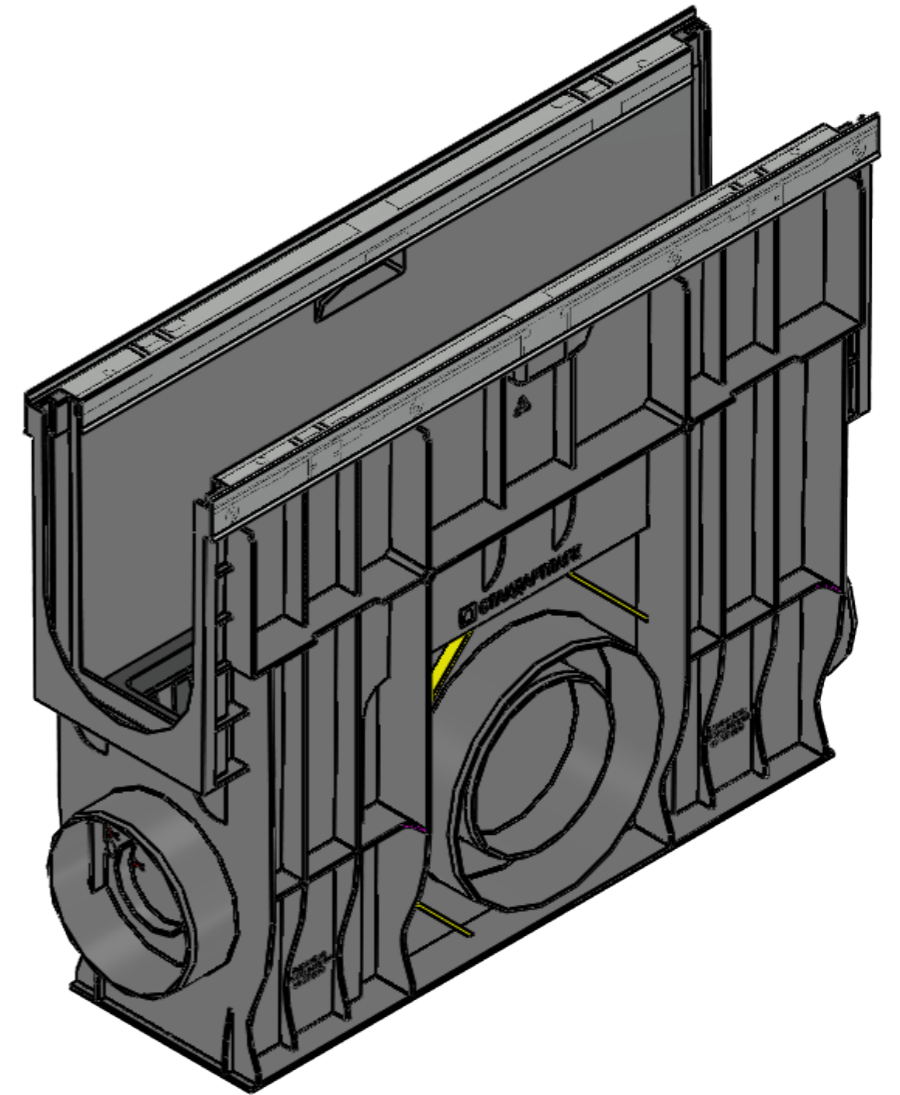
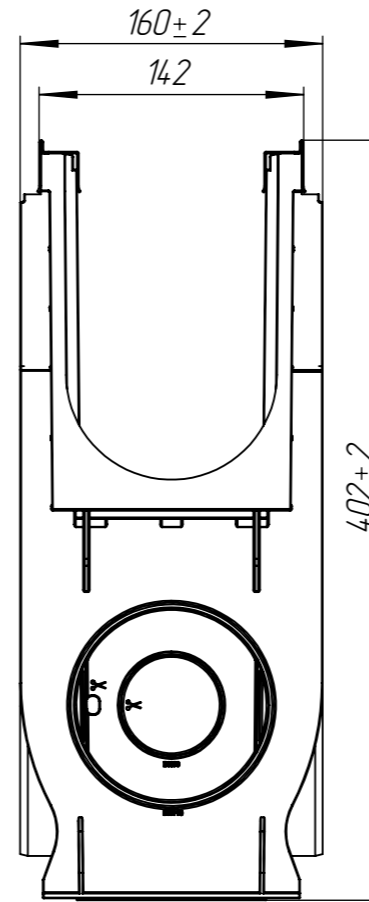
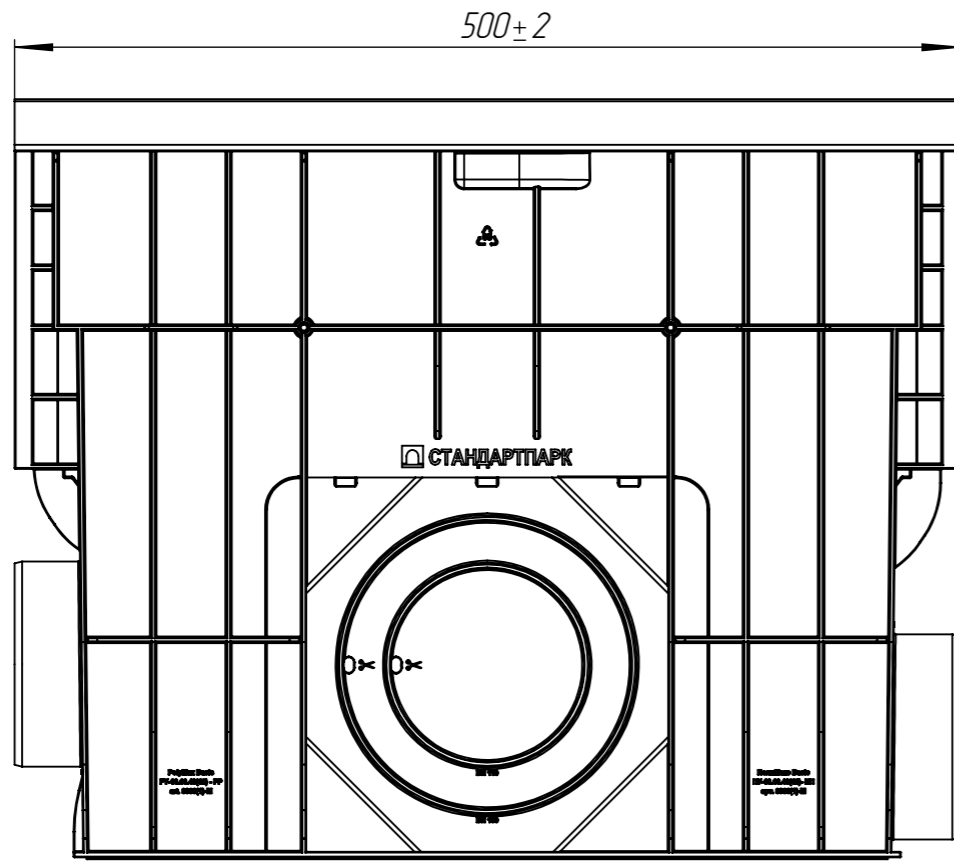


ПУ-10.16.40-ПП-Ус



Перв. примен.

Справ. №

Подп. и дата

Инв. № дудл.

Взам.инв.

Подп. и дата

Инв. № подл.

					Арт. 8087-М			
					ПУ-10.16.40-ПП-Ус			
Изм	Лист	И документа	Подп.	Дата	Пескоуловитель PolyMax Basic	Лит.	Масса	Масштаб
Разраб.		Денисова Н.А.		22.08.19			2.89	1:4
Проб.		Белецкий С.Л.						
Т. контр		Белецкий С.Л.				Лист	Листов 1	
Н. контр		Тюрина М.В.						
Утв.		Камышиков О.А.						