

ЛВ-10.14.25-П

Перв. примен.

Справ. №

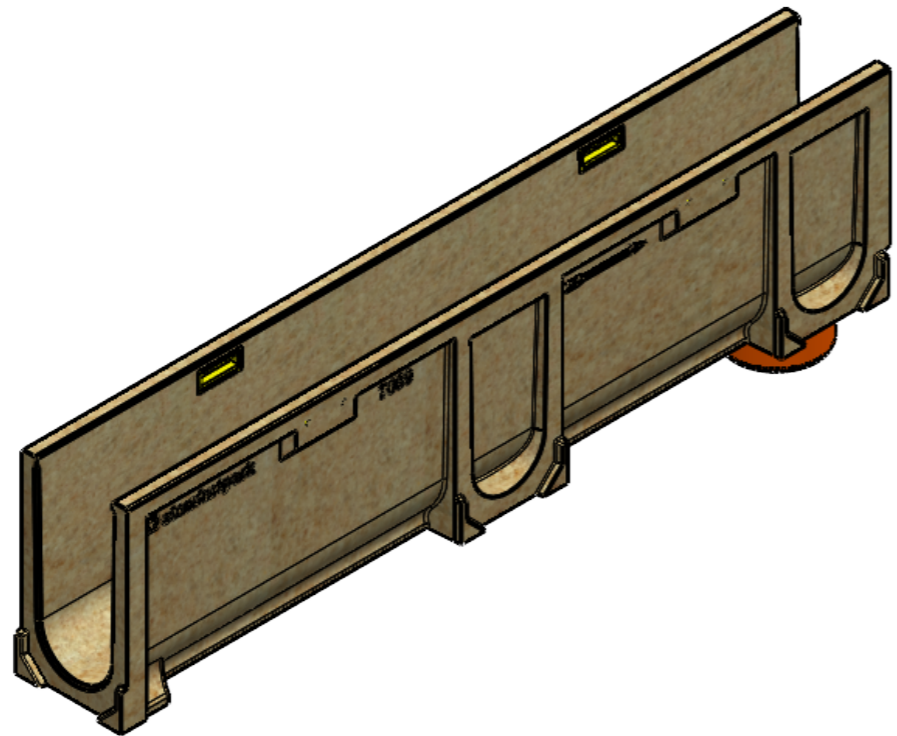
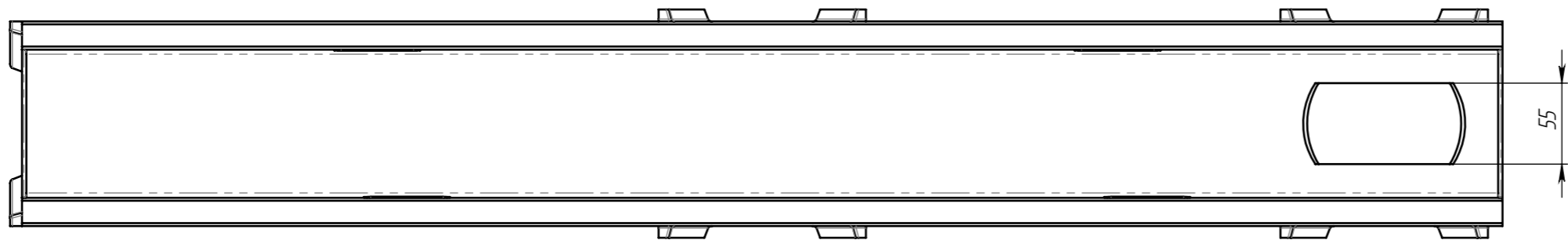
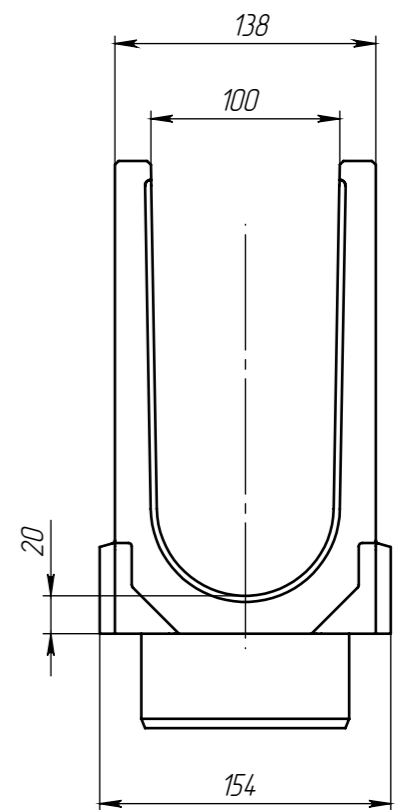
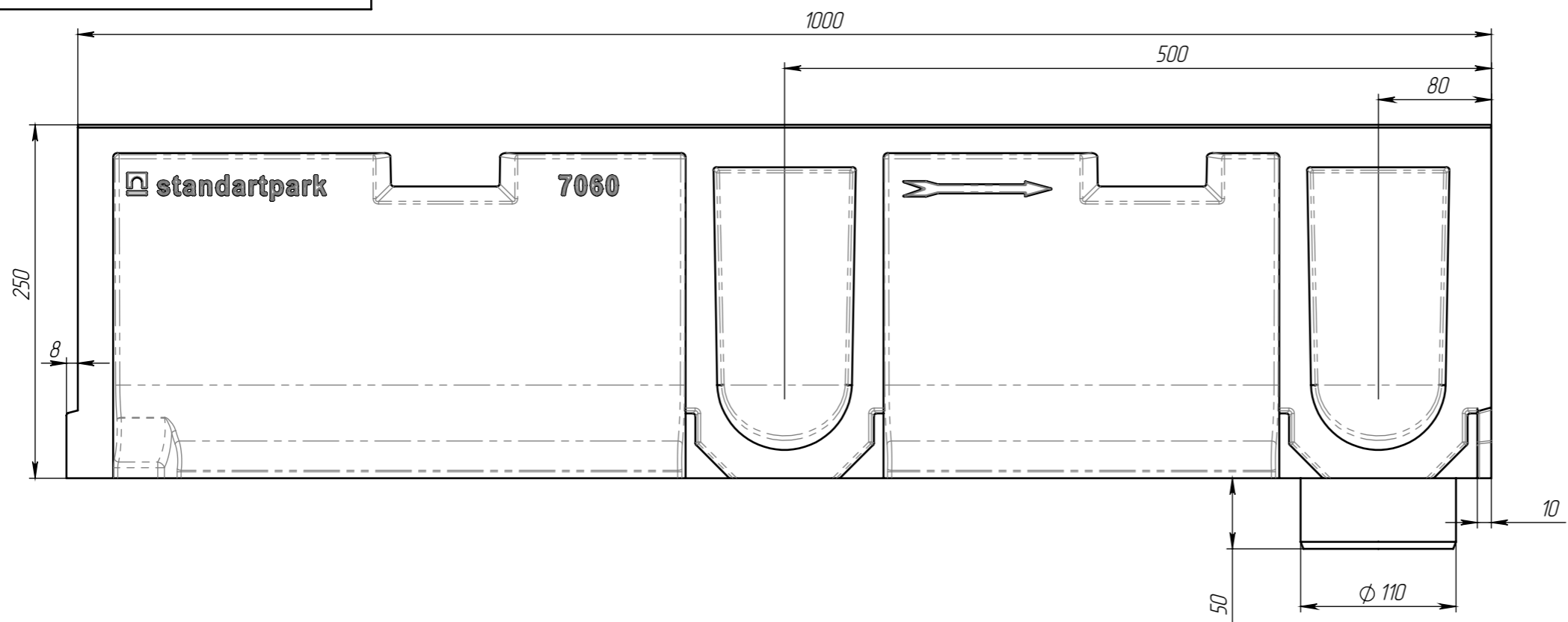
Подп. и дата

Изм. № дудл.


Взаминв

Подп. и дата

Изм. № подл.



1. Объем полимербетона в изделии 0.00813 м.куб.
2. Допустимое отклонение массы изделия до 8%

| | | | | | | | | | |
|----------|------|---------------|-------|----------|---|------|----------|---------|------|
| | | | | | ЛВ-10.14.25-П | | | Арт. | 7060 |
| Изм. | Лист | № документа | Подп. | Дата | Лоток водоотводный | Лит. | Масса | Масштаб | |
| Разраб. | | Сметанин А.С. | | 27.04.23 | | | 16.22 | 1:4 | |
| Проб. | | | | | | Лист | Листов 1 | | |
| Т. контр | | | | | | | | | |
| Н. контр | | | | | Полимербетон | | | | |
| Утв. | | | | |  | | | | |