

Перв. примен.

Справ. №

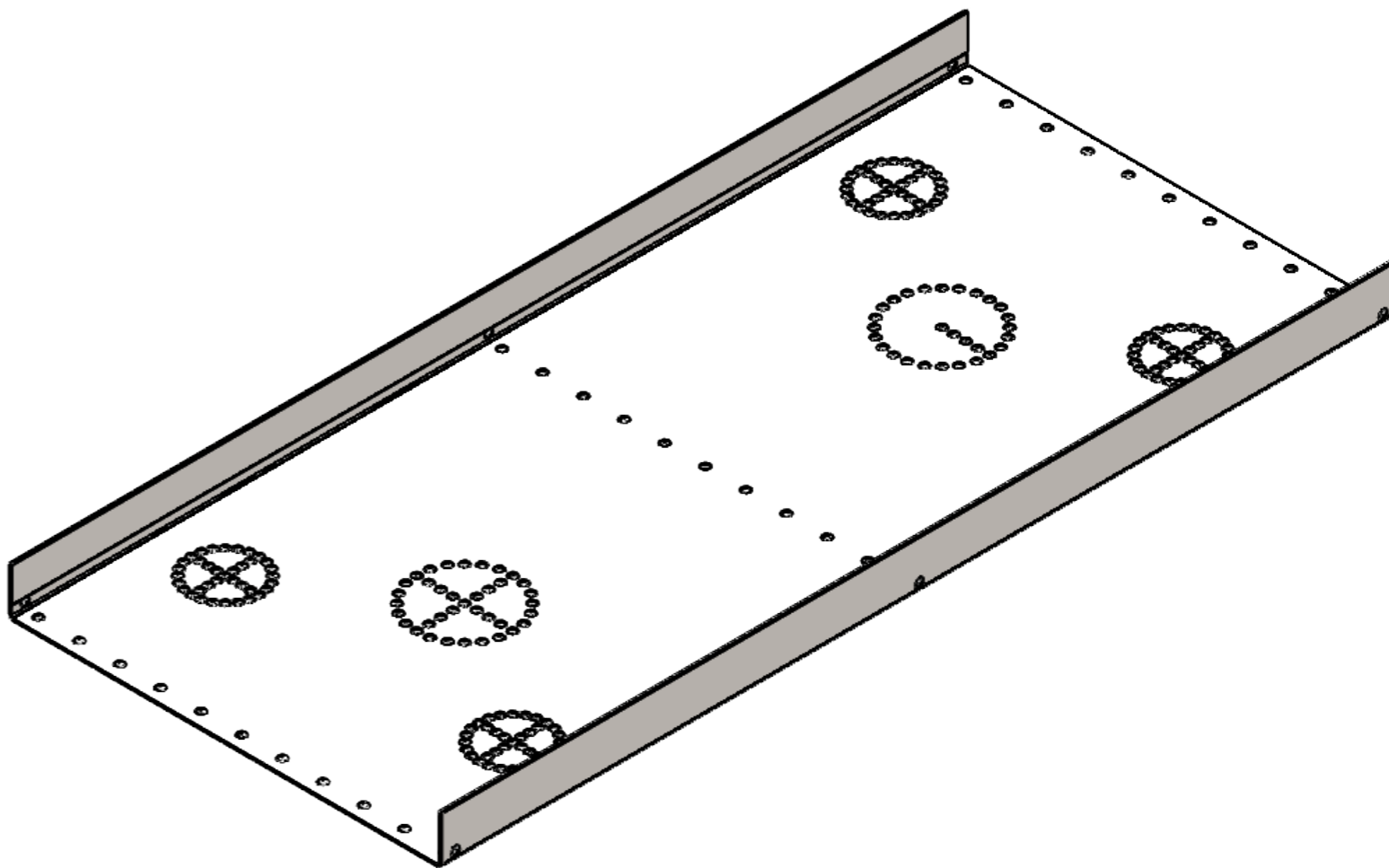
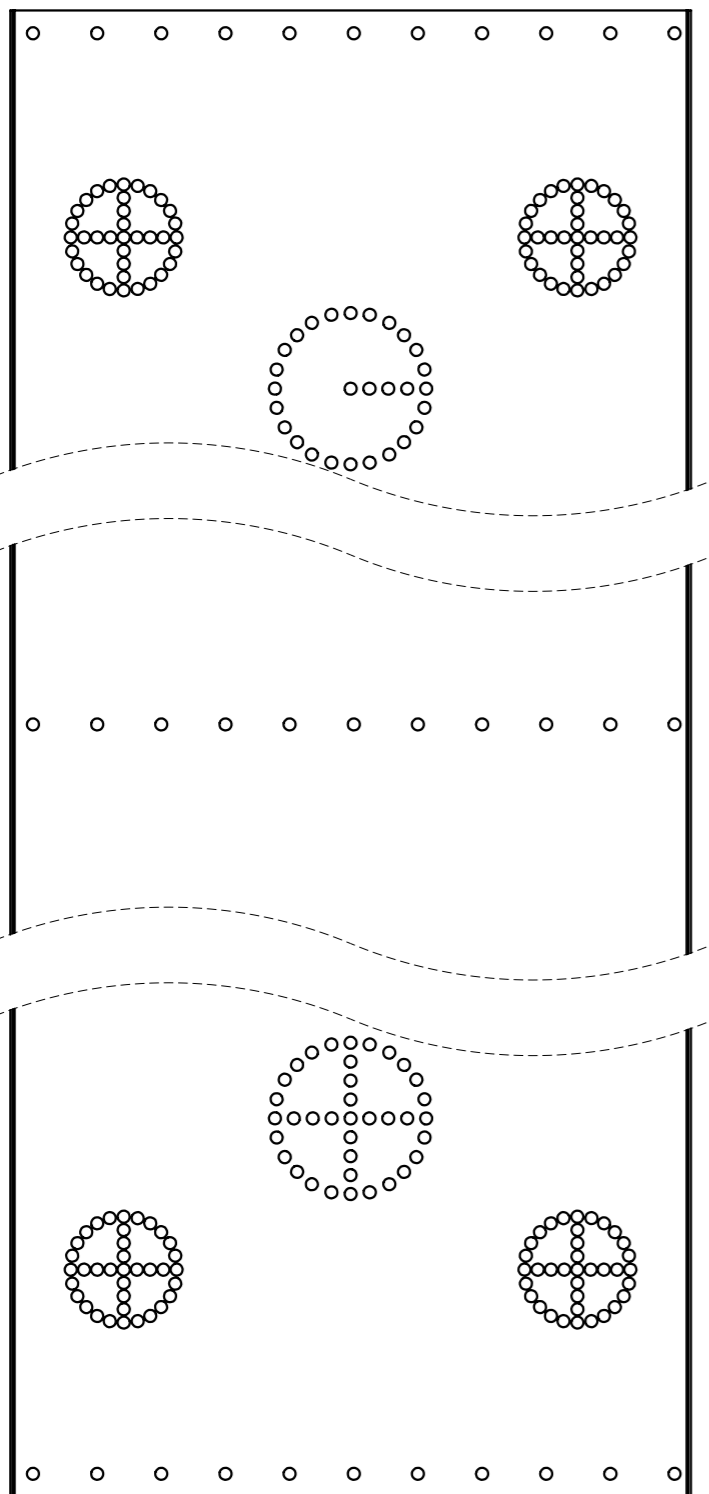
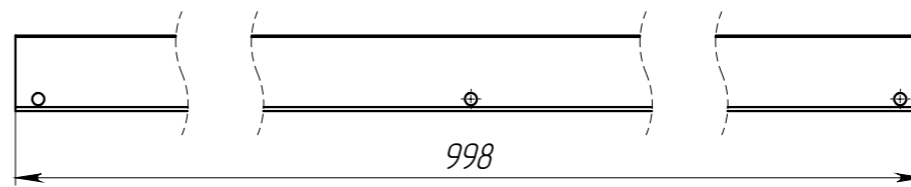
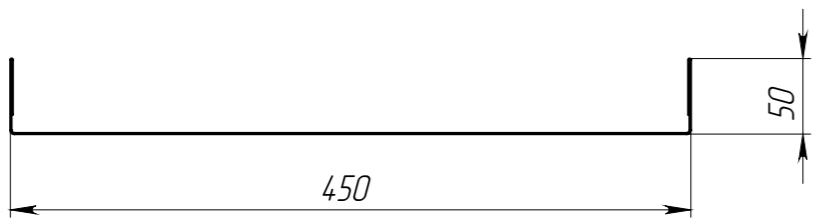
Подп. и дата

Изм. № дудл.

Взам инв.

Подп. и дата

Изм. № подл.



Изм.	Лист	№ документа	Подп.	Дата
Разраб.		Бехтер В.		12.07.2021
Проб.		Сметанин А.		
Т. контр				
Н. контр				
Утв.				

КУК-50.45.05-0С

Арт. 6197

Система укладки кабелей

Лит.	Масса	Масштаб
	3,78	1:5
Лист 1	Листов 1	

Оц. сталь

