

БМВ-20.29.36-Р-П-6

Перв. примен.

Справ. №

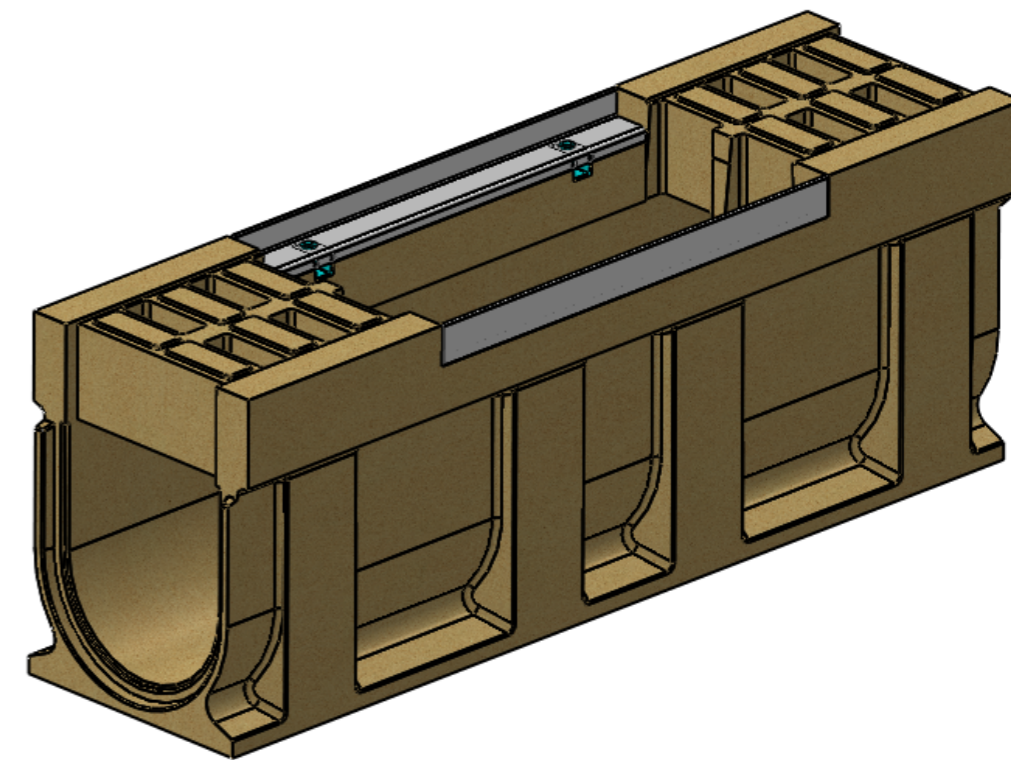
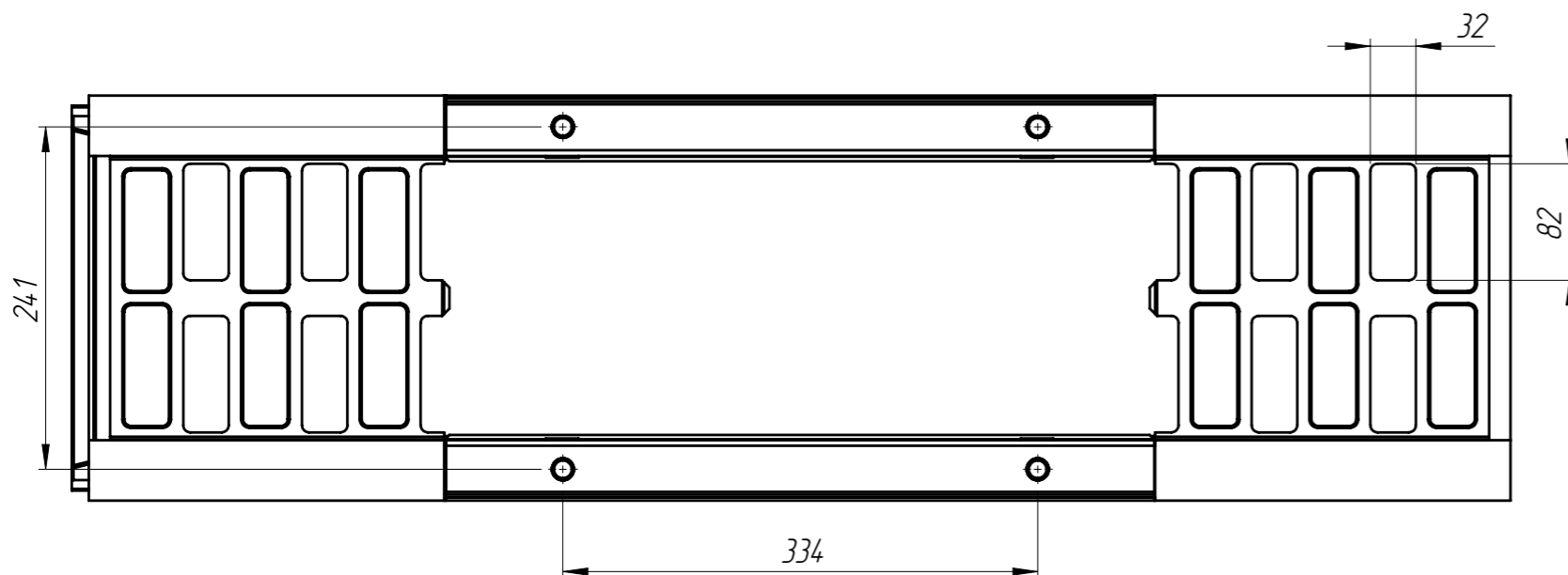
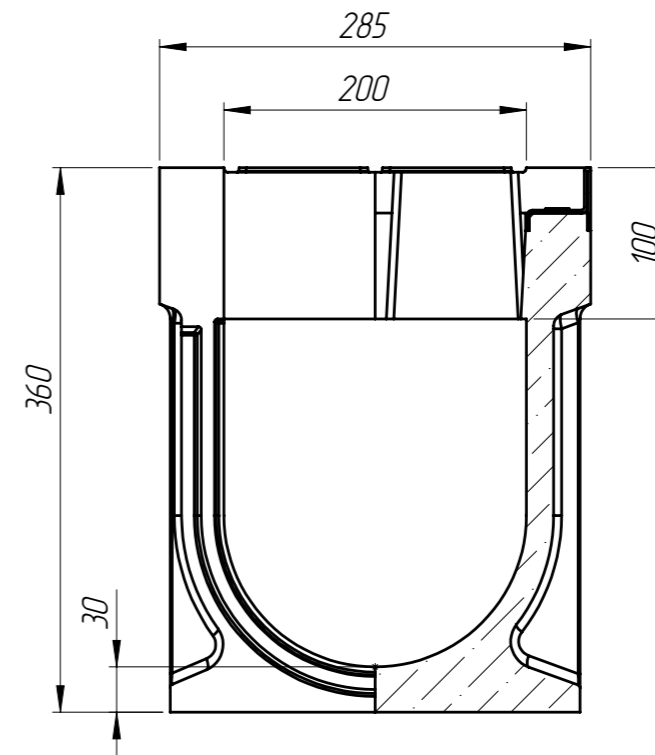
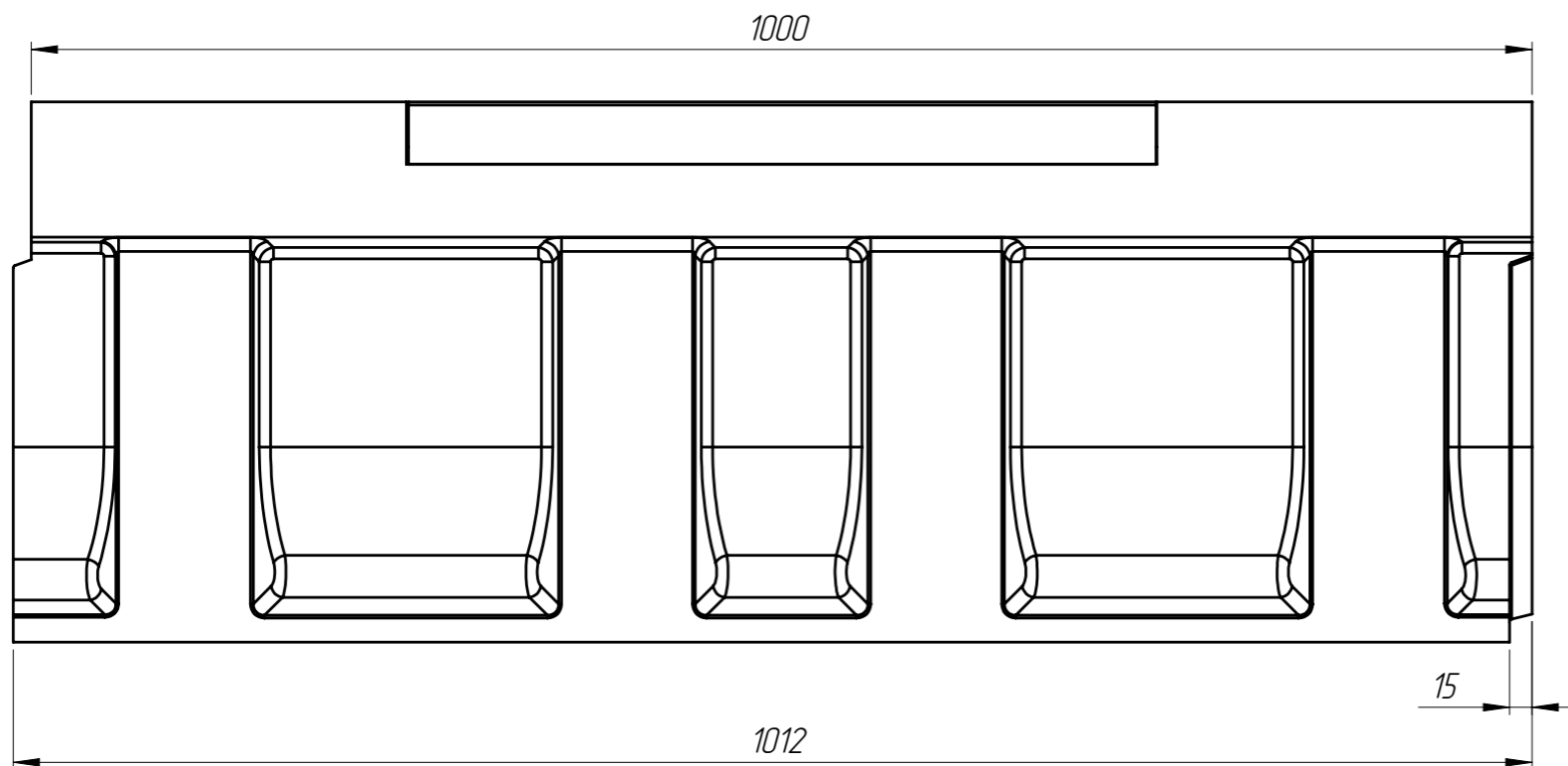
Подп. и дата

Изм. № дудл.

Взаминв

Подп. и дата

Изм. № подл.



1. Объем полимербетона составляет 0,0357 м. куб.
2. Допустимое отклонение фактической массы от номинальной может составлять до 8%

					Арт. 759467		
					<b>БМВ-20.29.36-Р-П-6</b>		
					<b>Блок монолитный водоотводный ревизионный</b>		
Изм.	Лист	№ документа	Подп.	Дата	Лит.	Масса	Масштаб
Разраб.		Кожух О.		24.12.15		69.82	1:5
Пров.		Козак М.					
Т. контр.		Стецина О.			Лист 1	Листов 1	
Н. контр.		Харамбура О.			Полимербетон СТО 725664.11-02.01-2012		
Утв.		Малиновский И.			