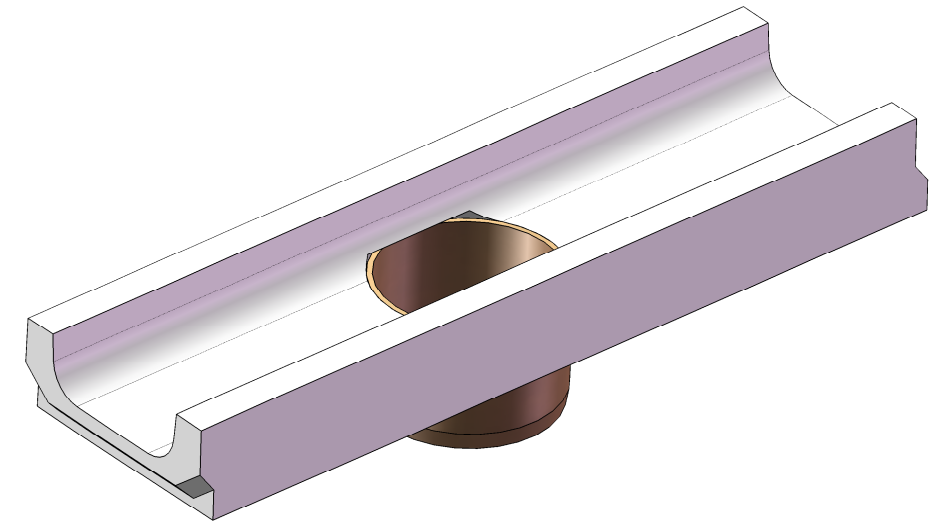
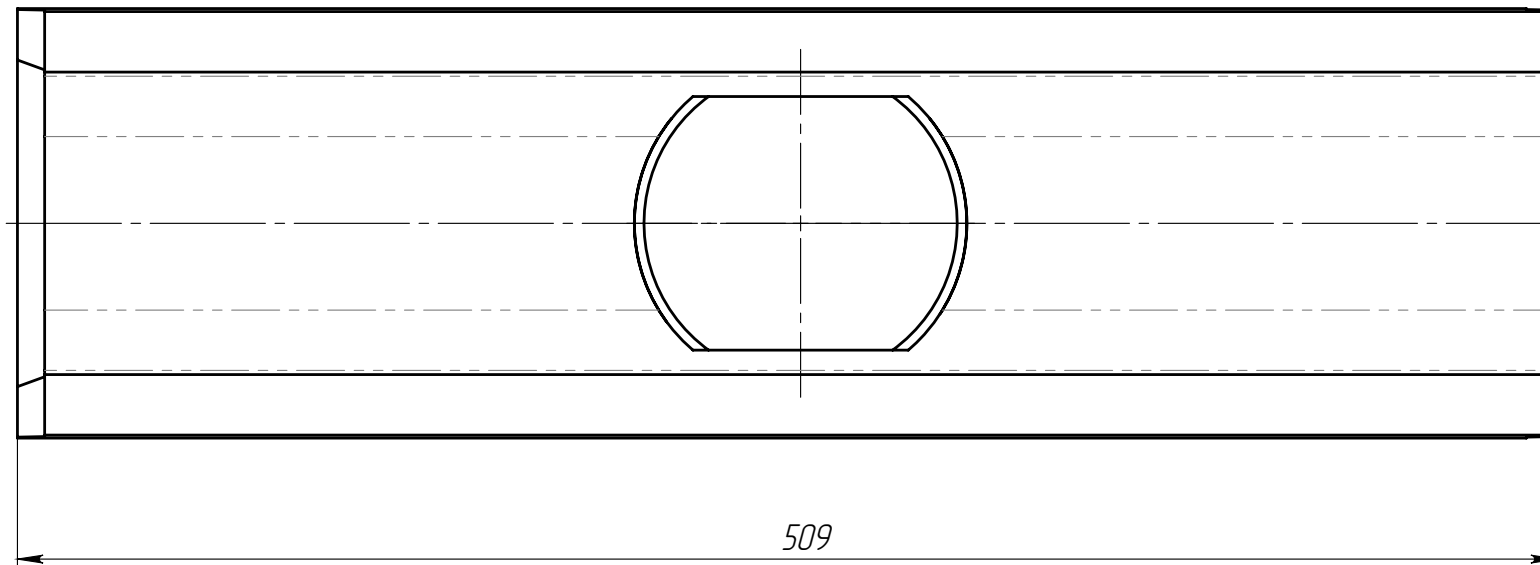
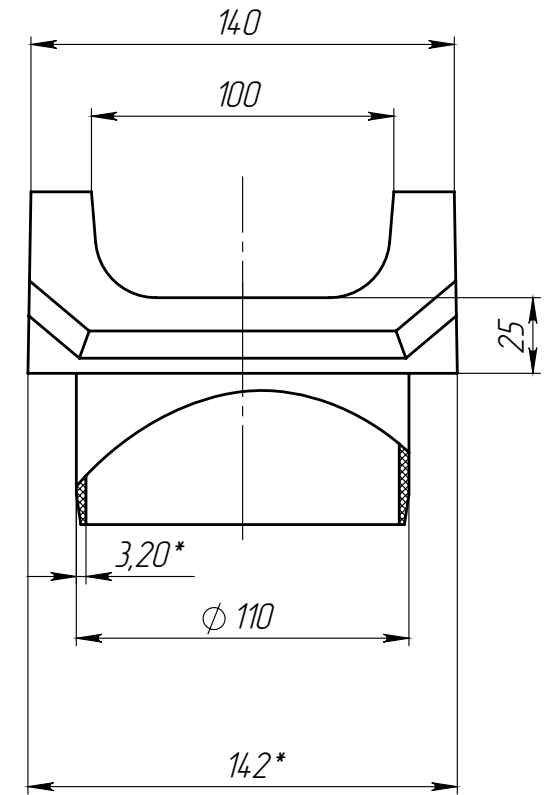
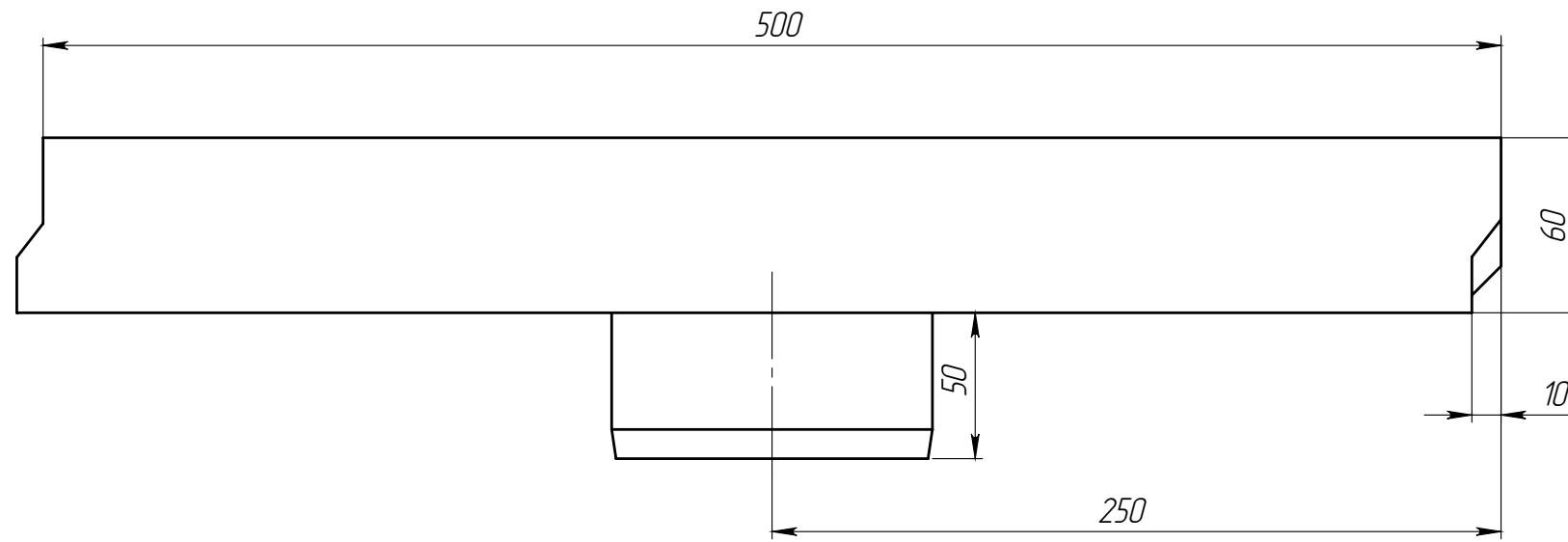


ЛВ-10.14.06-БВ



Объем бетона составляет 0,00236024 м.куб.

Перв. примен.  
Справ. №  
Подп. и дата  
Изм. № дудл.  
Взам инв.  
Подп. и дата  
Изм. № подл.

					ЛВ-10.14.06-БВ			Арт.	401009
Изм	Лист	№ документа	Подп.	Дата	Лоток водоотводной с вертикальным водоотводом	Лит.	Масса	Масштаб	
Разраб.		Сметанников Д.П.		11.09.15			5.2	1:2.5	
Пров.						Лист	Листов 1		
Т. контр		Котов С.С.							
Н. контр									
Утв.		Дутко О.Р.			