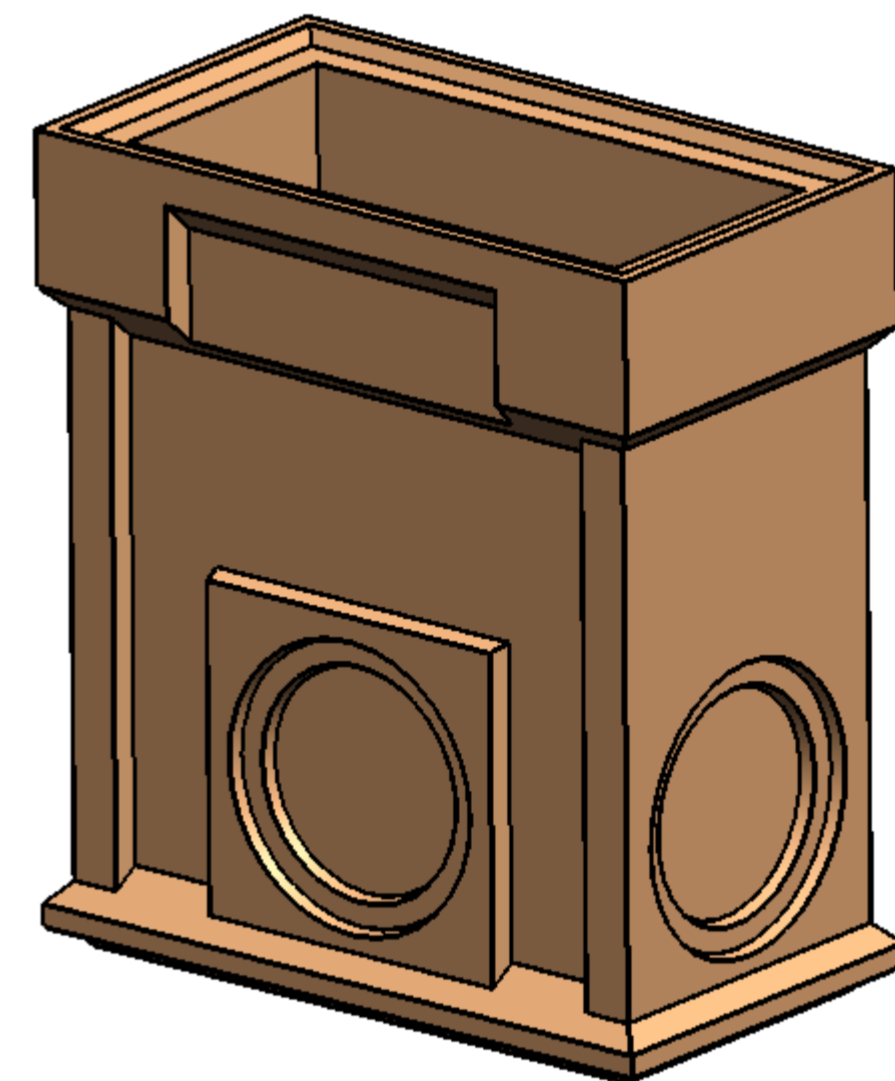
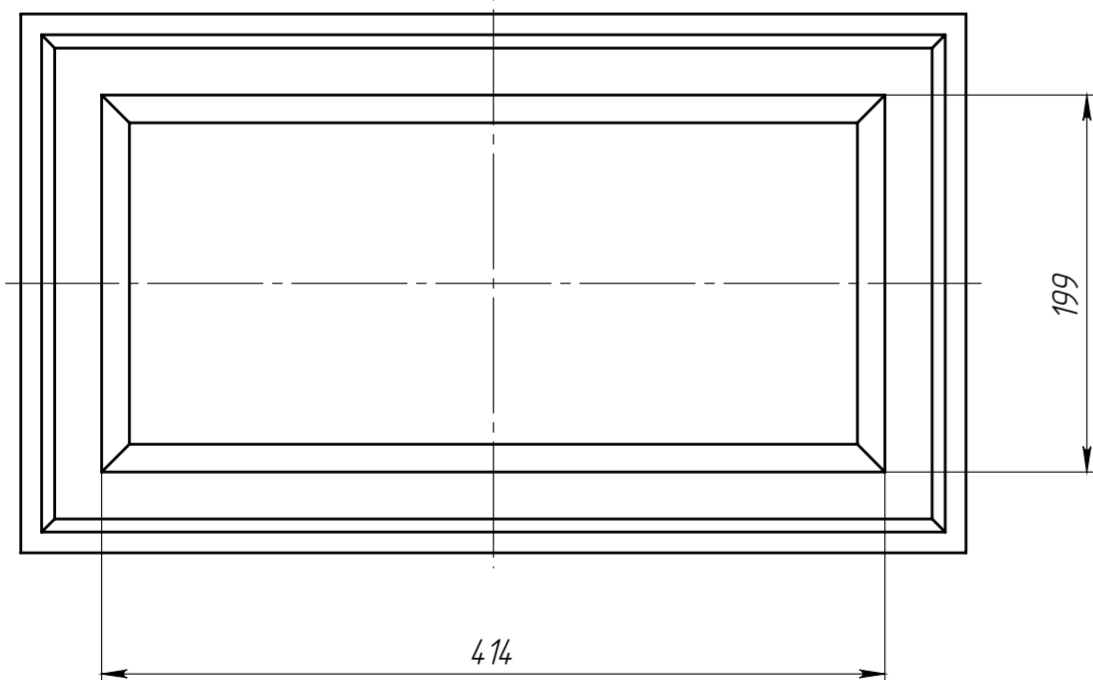
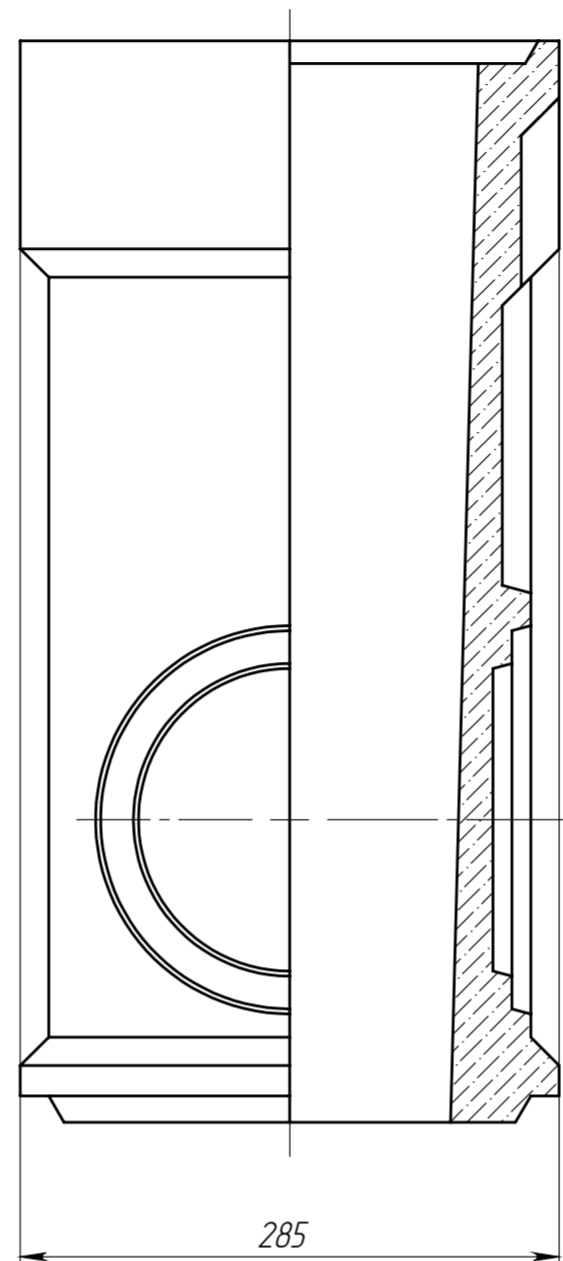
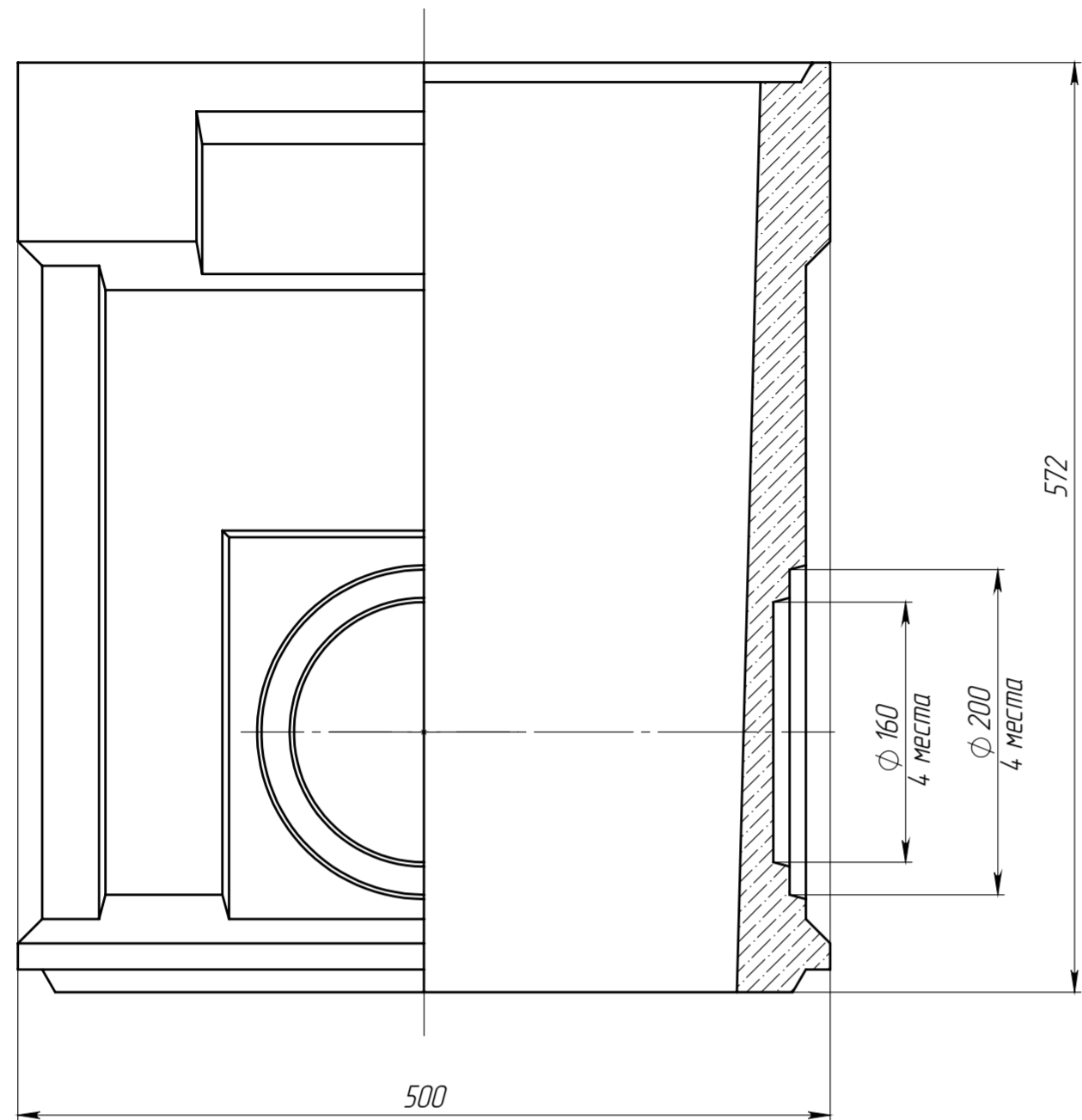



1. Объем полимербетона составляет 0,02075572 м.куб.

				Арт. 7580			
				ПУ-20.29.60-П-В			
Изм.	Лист	№ документа	Подп.	Дата	Лит.	Масса	Масштаб
Разраб.		Сметанников Д.П.		17.04.13		4362	1:4
Пров.		Левин И.В.					
Т. контр.		Котов С.С.			Лист	Листов 1	
Н. контр.		Евстафьева Е.Е.					
Утв.		Седова Е.А.					



1. Объем полимербетона в лотке составляет 0,02290563 м.куб.

				Арт. 7580/2			
				ПУ-20.29.60-П-С			
Изм.	Лист	№ документа	Подп.	Дата	Лит.	Масса	Масштаб
Разраб.		Сметанников Д.П.		17.04.13		45.81	1:4
Пров.		Левин И.В.					
Т. контр.		Котов С.С.			Лист	Листов 1	
Н. контр.		Евстафьева Е.Е.					
Утв.		Седова Е.А.					

Перв. примен.

Справ. №

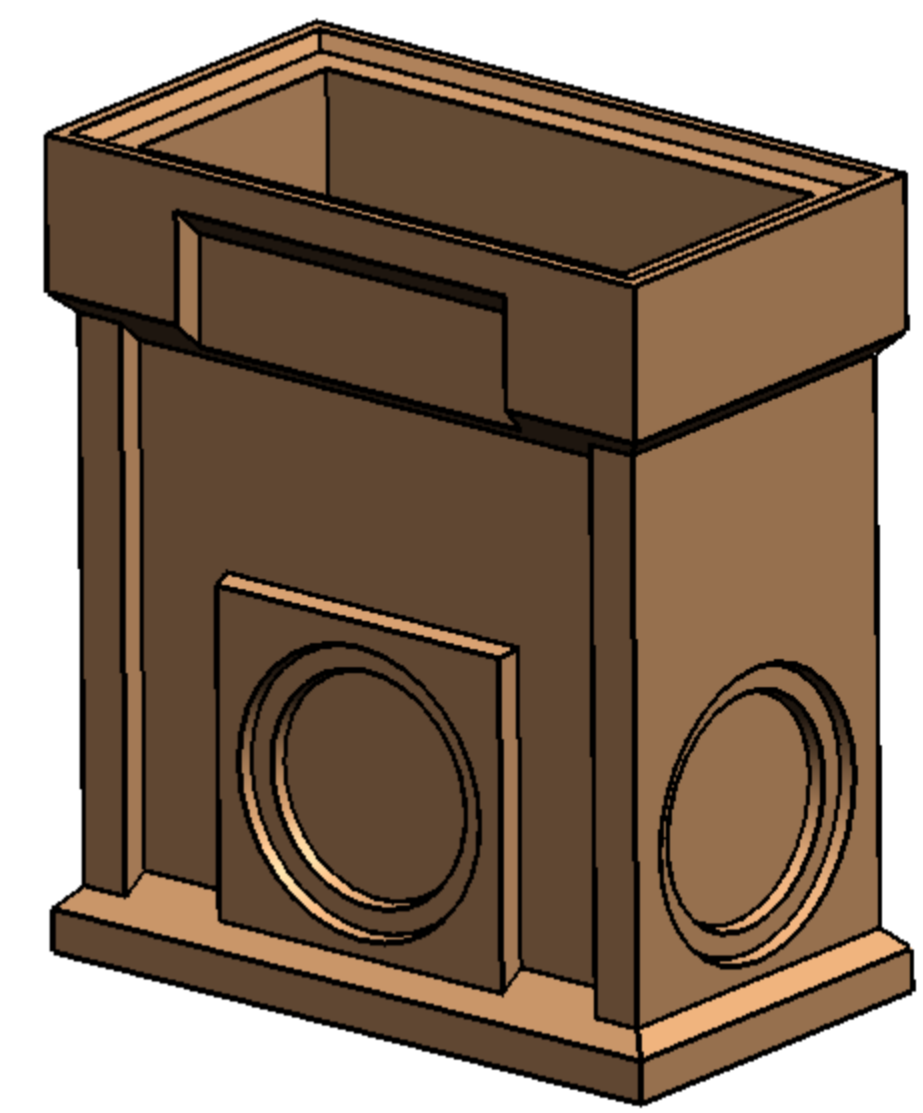
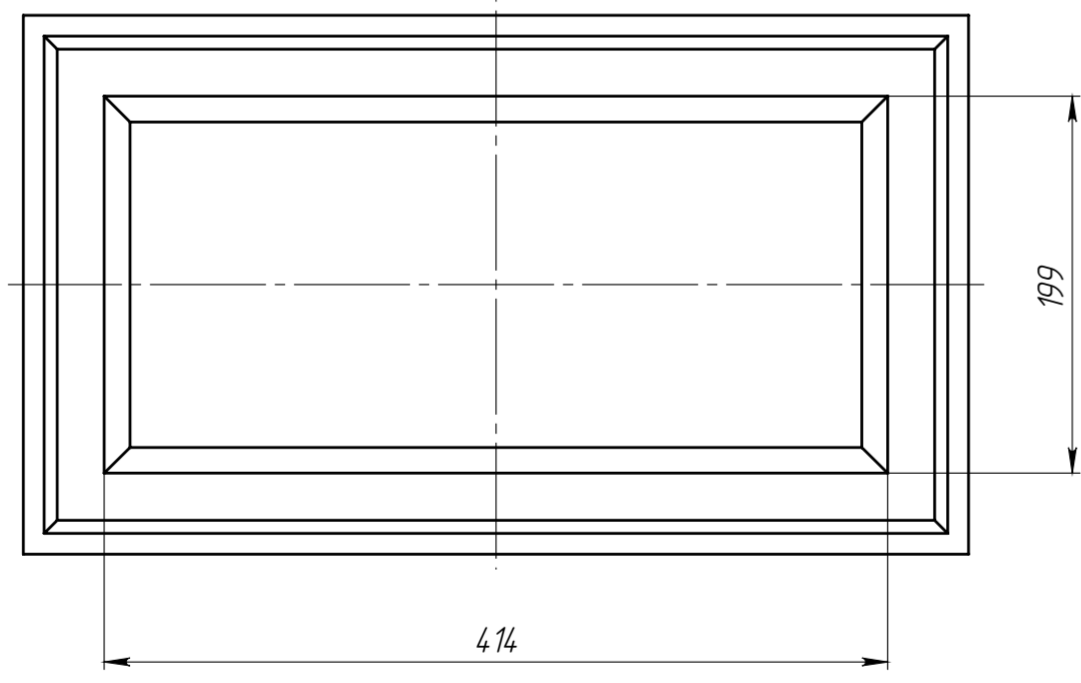
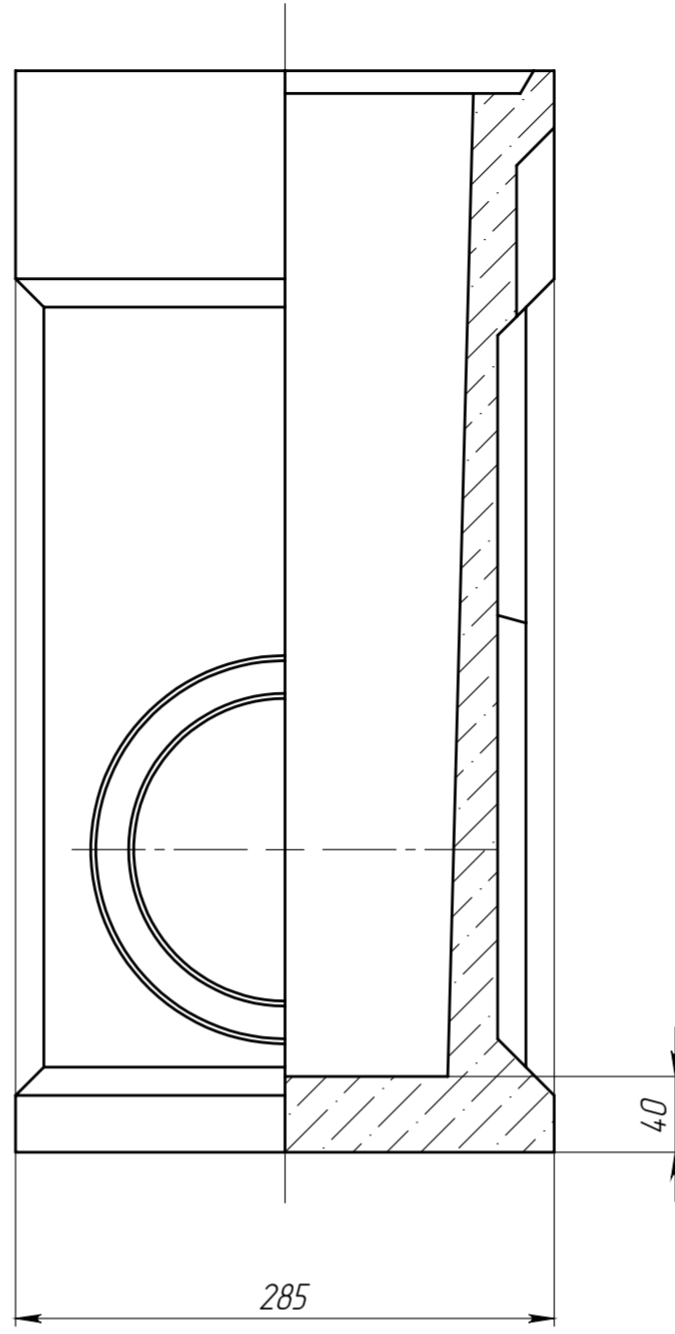
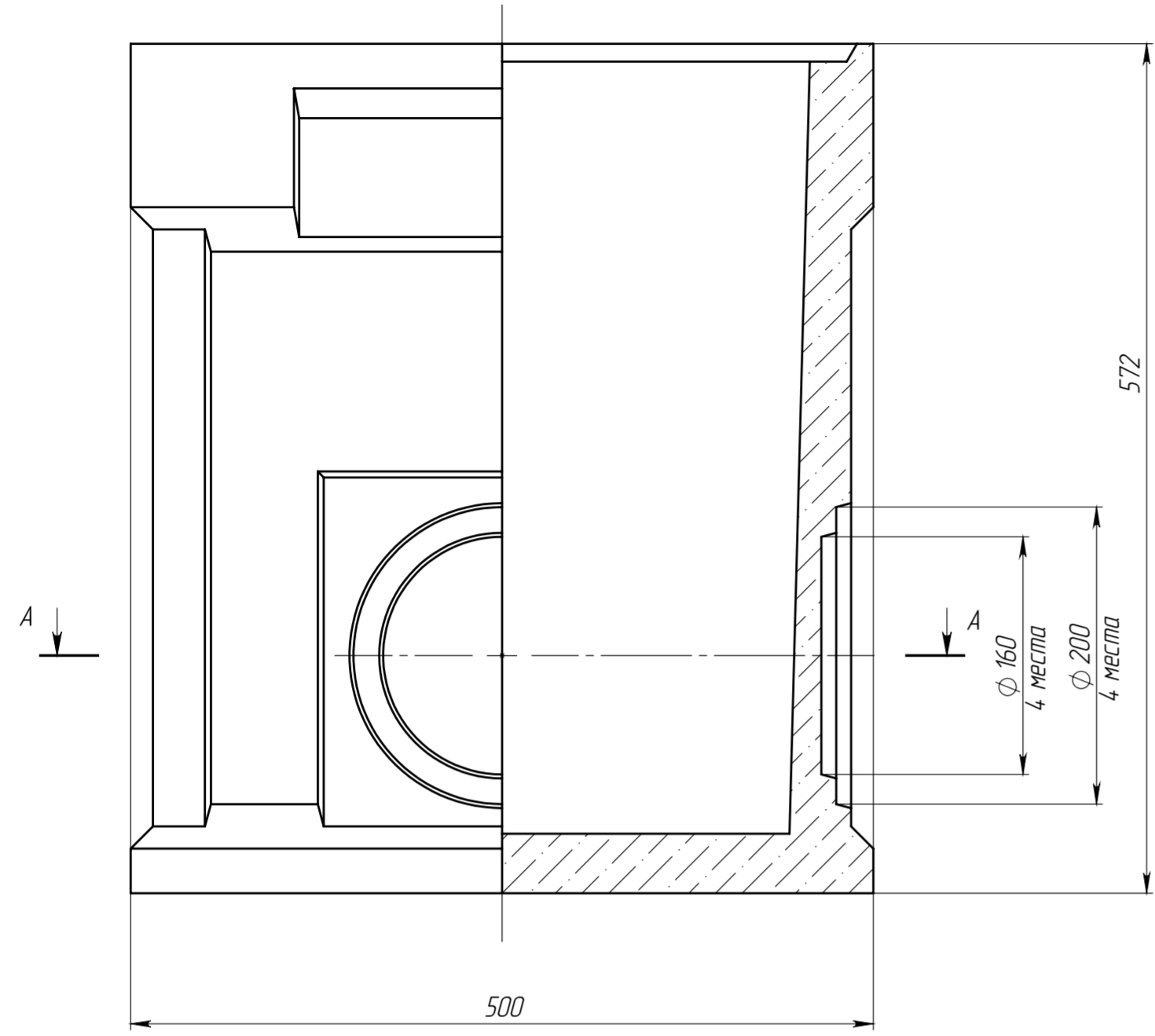
Подп. и дата

Изм. № дробл.

Взам. инв.

Подп. и дата

Изм. № подл.



1. Объем полимербетона составляет 0,02594583 м.куб.

					Арт. 7580/3			
					НУ-20.29.60-НУ			
Изм.	Лист	№ документа	Подп.	Дата	Пескоуловитель (нижняя часть)	Лит.	Масса	Масштаб
Разраб.		Сметанников Д.П.		17.04.13			5189	1:4
Пров.		Левин И.В.				Лист	Листов 1	
Т. контр.		Котов С.С.						
Н. контр.		Евстафьева Е.Е.						
Утв.		Седова Е.А.						

