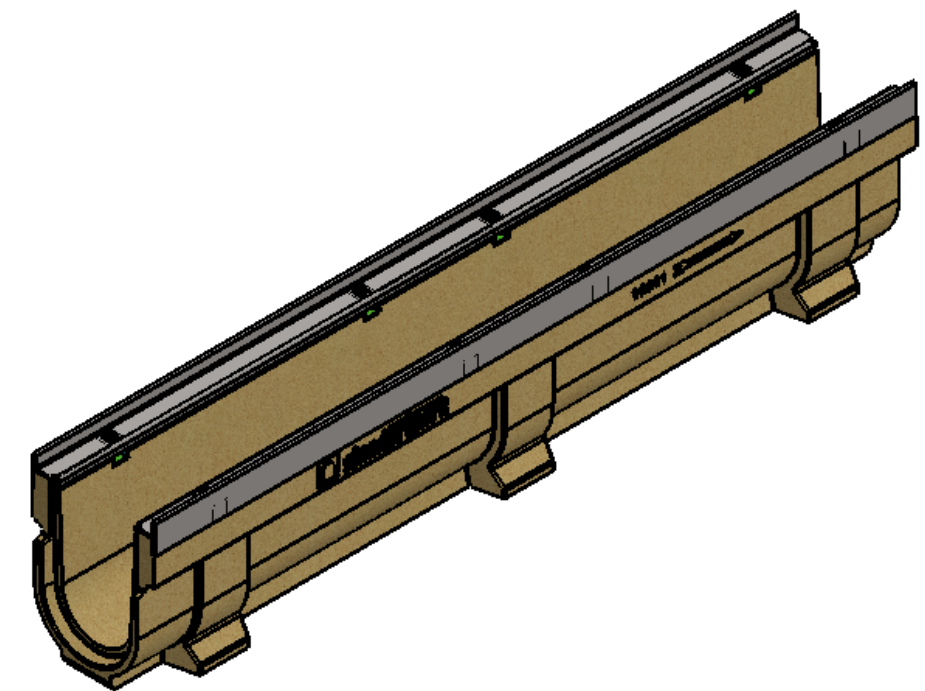
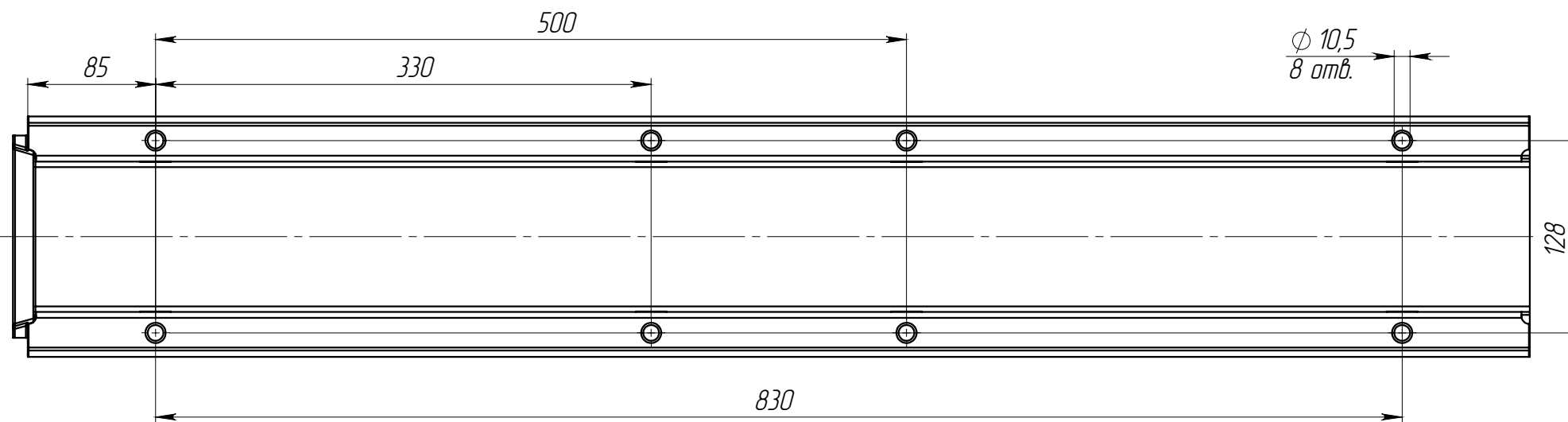
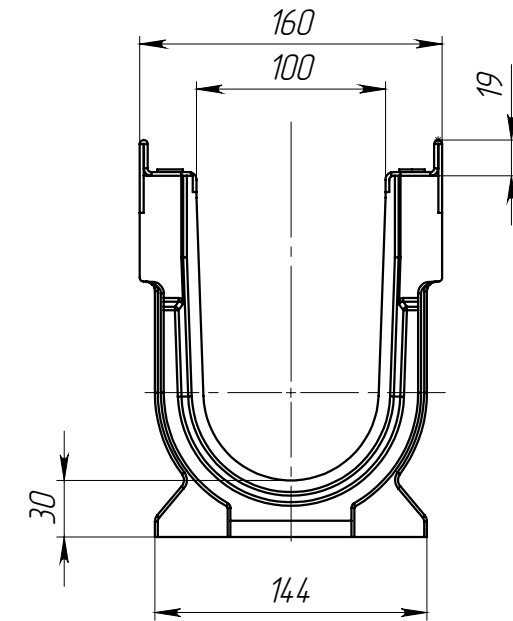
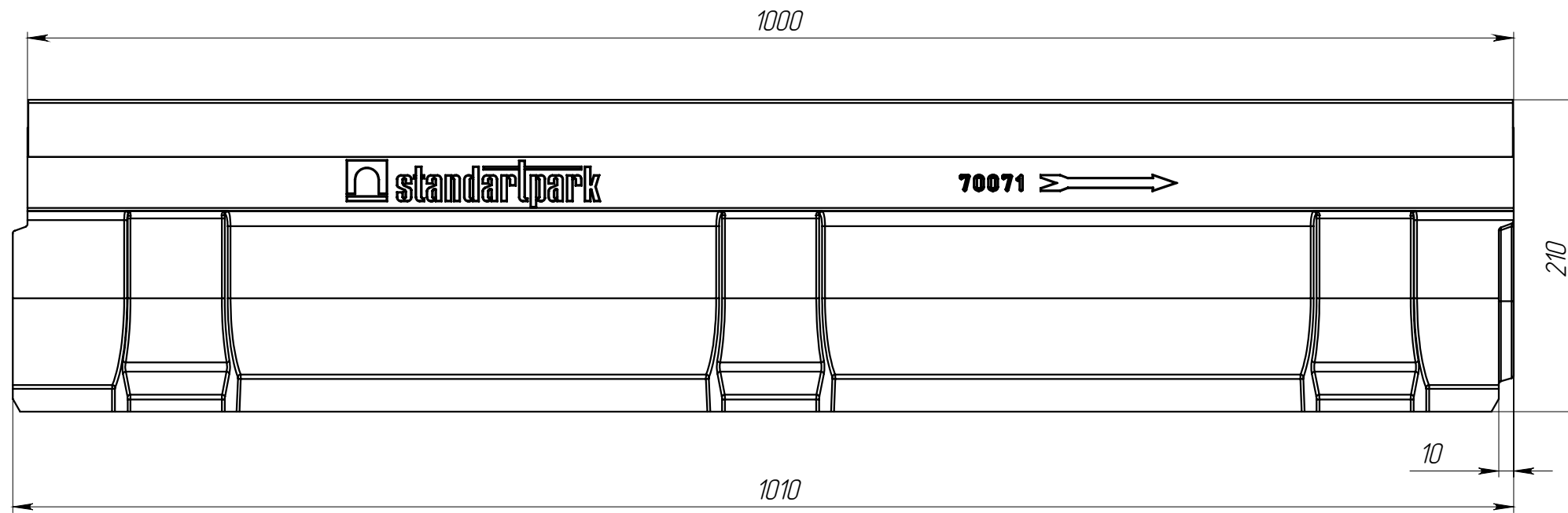


ЛВ-10.16.21-П

Перв. примен.

Справ. №



1. Объем полимербетона 0.0095 м.куб.
2. Допустимое отклонение фактической массы от номинальной может составлять до 8%.

Подп. и дата

Инв. № дубл.

Взам.инв.

Подп. и дата

Инв. № подл.

					ЛВ-10.16.21-П			Арт. 700714
Изм.	Лист	№ документа	Подп.	Дата	Лоток водоотводный	Лит.	Масса	Масштаб
Разраб.	Кожух О.			05.12.14			21.04	1:4
Пров.	Козак М.							
Т. контр	Стецина О.					Лист 1	Листов 1	
Н. контр	Харамбура О.				Полимербетон СТО 725664 11-101-2010			
Утв.	Малиновский И.							