

Перв. примен.

Справ. №

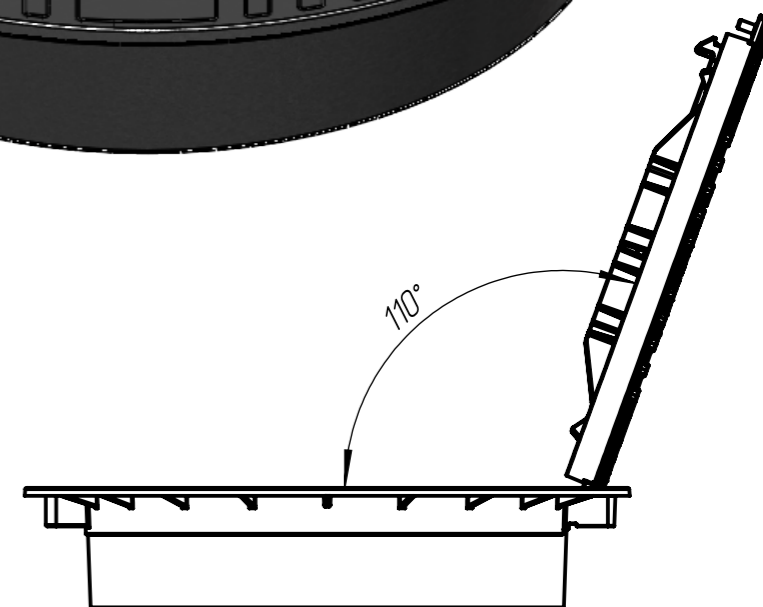
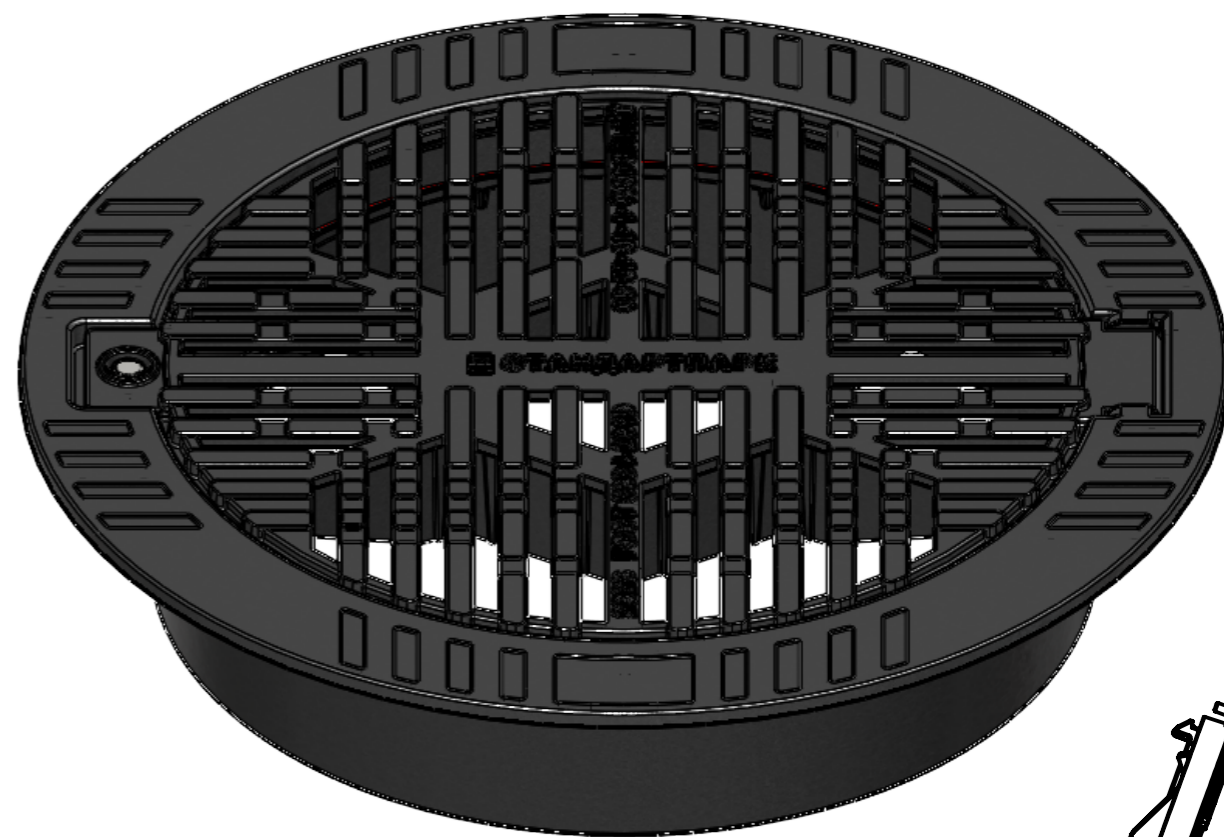
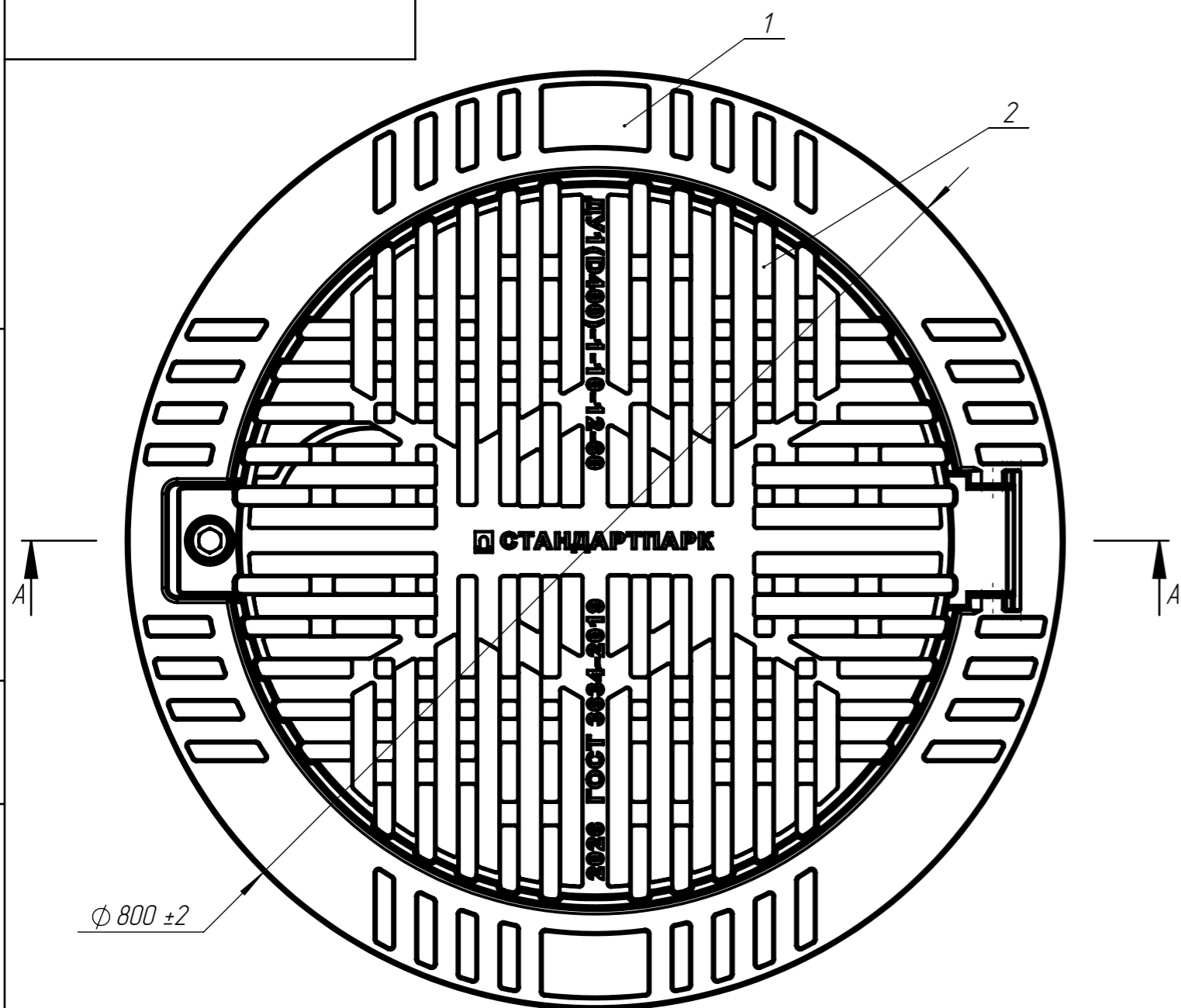
Подп. и дата

Инв. № дудл.

Взаминв.

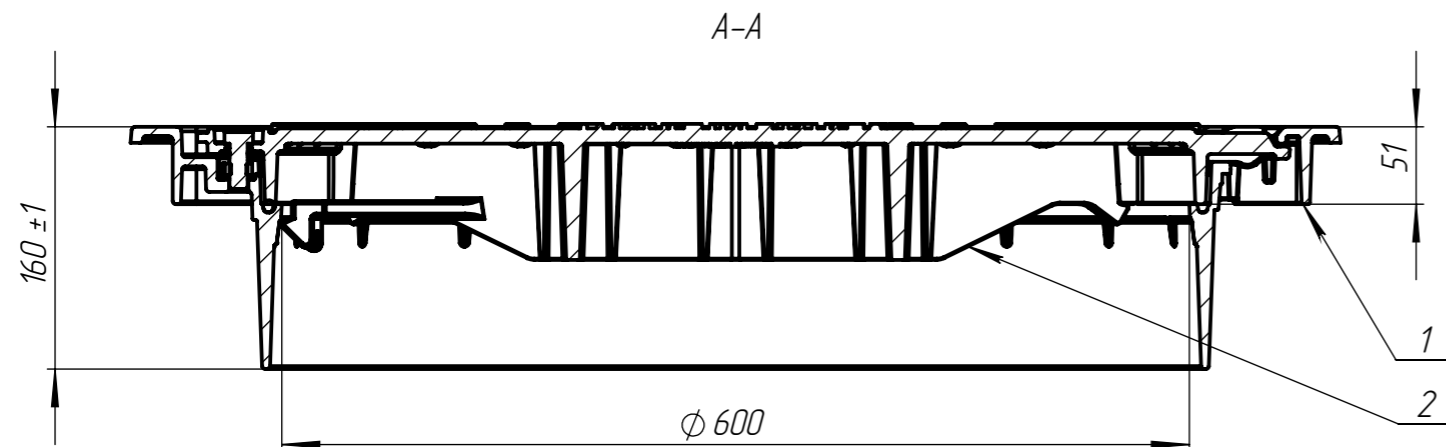
Подп. и дата

Инв. № подл.



Поз. 1 – корпус (вес 28,61 кг)
 Поз. 2 – крышка (вес 28,85 кг)

1. Согласно ГОСТ 26645-85 для отливки от 10 до 40 кг 9 класса точности отклонение от массы может составлять до 8%.
2. Проходной размер в свету составляет 600мм.
3. Площадь щелей составляет 1083.32см



					Арт. 31158/16-55M			
					ДУ1(D400)-60.80.16-В4.000			
Изм	Лист	И документа	Подп.	Дата	Дождеприемник в плавающем корпусе ДУ1 (D400)	Лит.	Масса	Масштаб
							57.63	1:5
Разраб.		Вернигора А.В.		28.11.25		Лист	Листов 1	
Пров.		Денисова Н.А.						
Т. контр								
Н. контр								
Утв.		Камышников О.А.			Чугун В4-50 ГОСТ 7293-85			

