

ДК-50.64.95-Б-В-Р 400

Перв. примен.

Справ. №

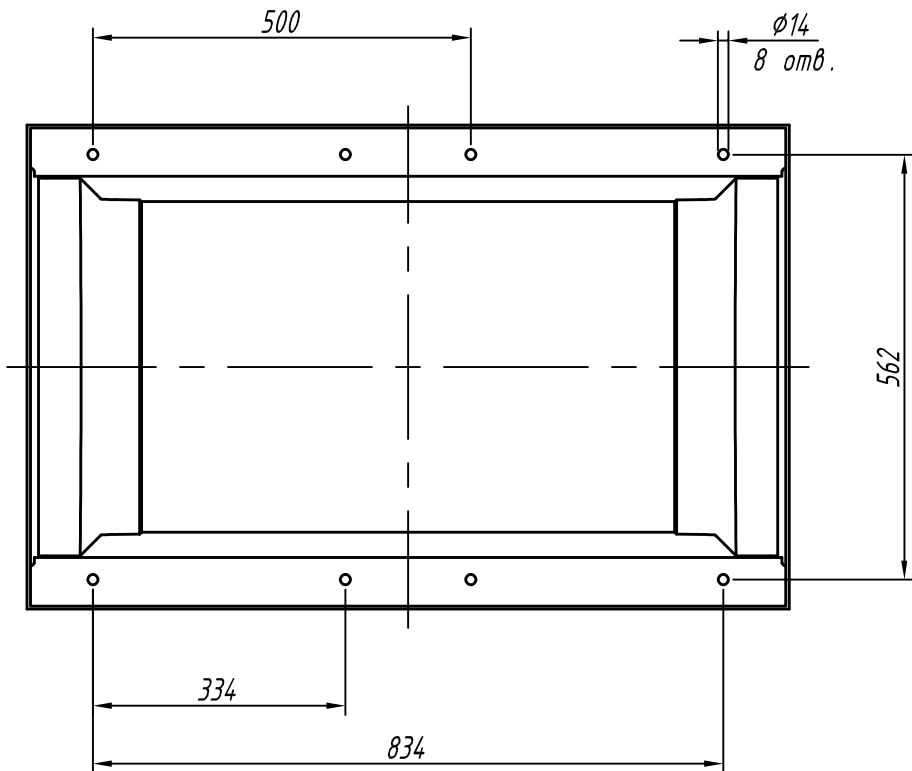
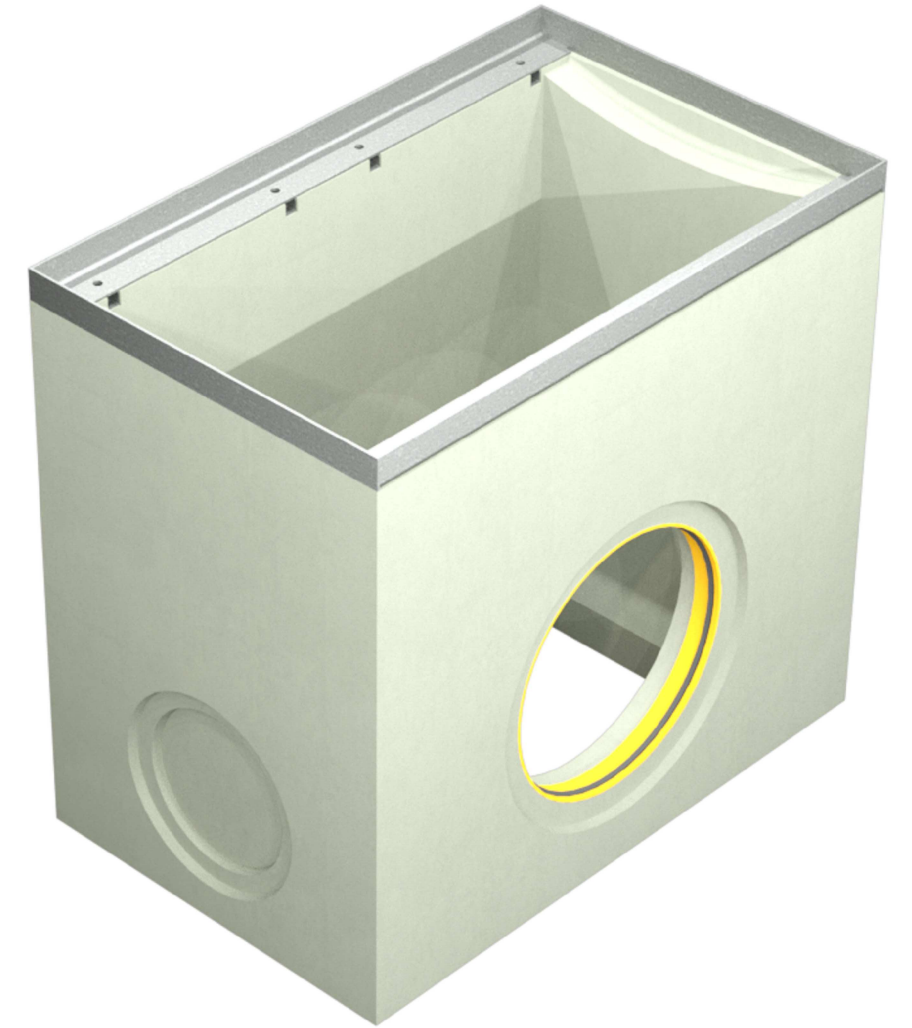
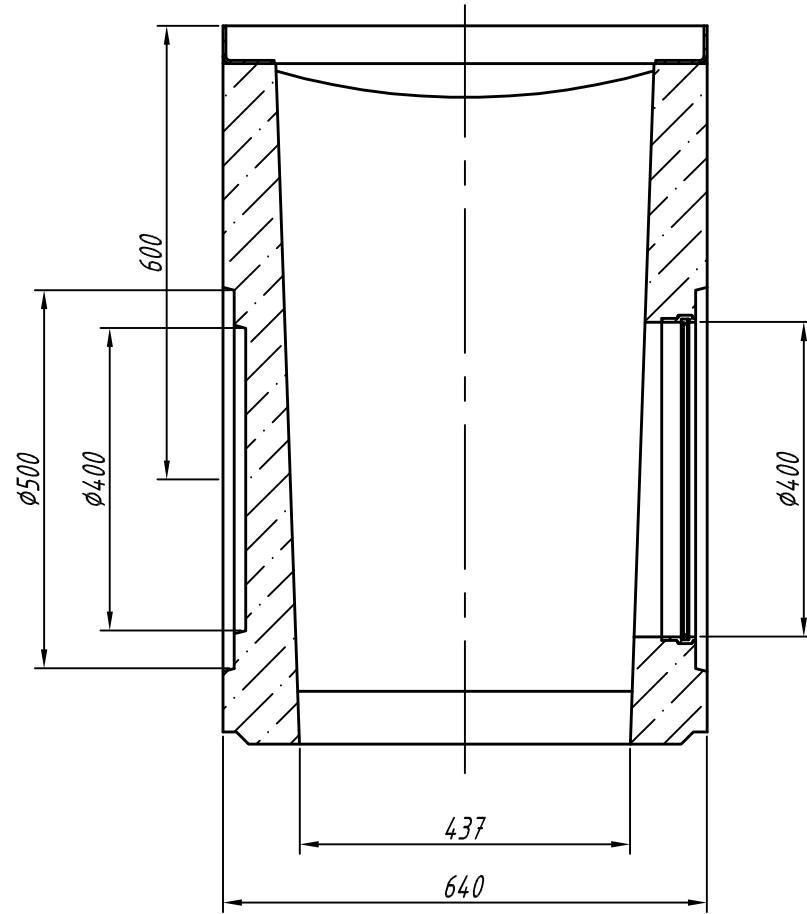
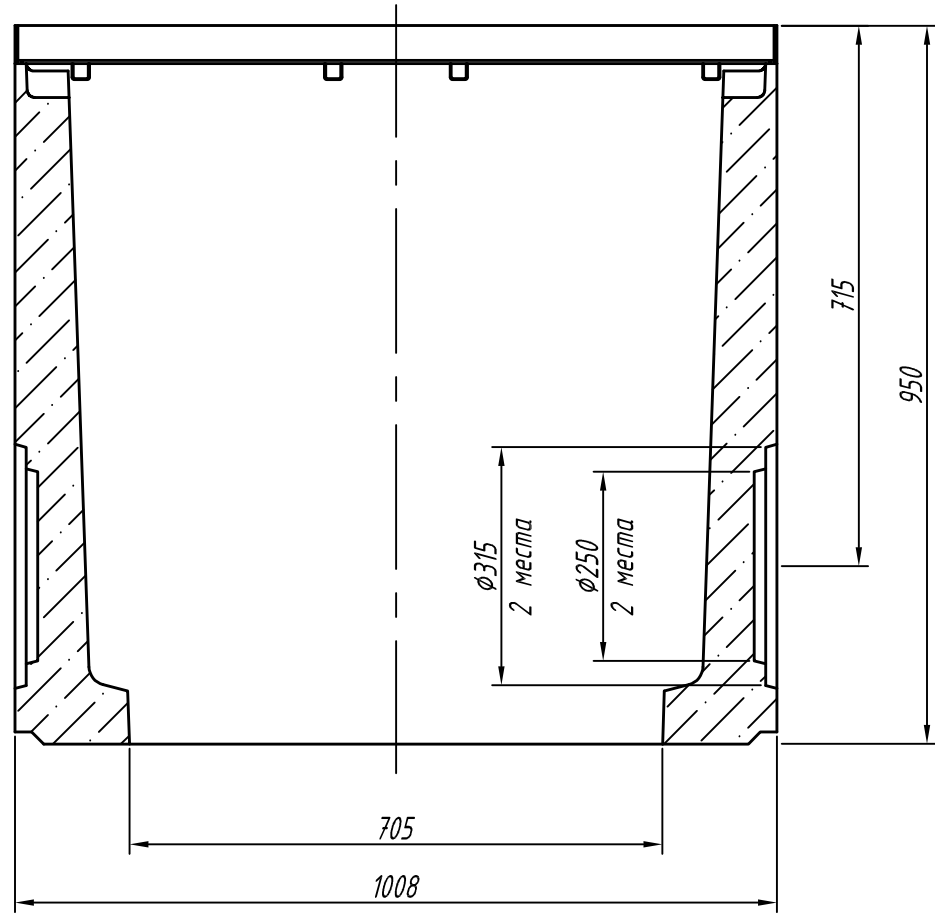
Подп. и дата

Инв. № дубл.

Взам. инв.

Подп. и дата

Инв. № подл.



1. Объем бетона 0,2493 куб. м
2. Муфта может быть установлена вместо любого шаблона соответствующего диаметра
3. Допустимое отклонение фактической массы от номинальной может составлять до 10%

					ДК -50.64.95- Б -В -Р 400			Арм. 4970.1/1- Р 400	
Изм	Лист	№ документа	Подп.	Дата	Дождеприемный колодец с муфтовым подключением DN400 (верхняя часть)	Лит.	Масса	Масштаб	
Разраб.	Сметанин А.С.						488	1:10	
Пров.						Лит	Листов 1		
Т. контр						Бетон			
Н. контр					standartpark				
Утв.	Седова Е.А.								