

Перв. примен.

Справ. №

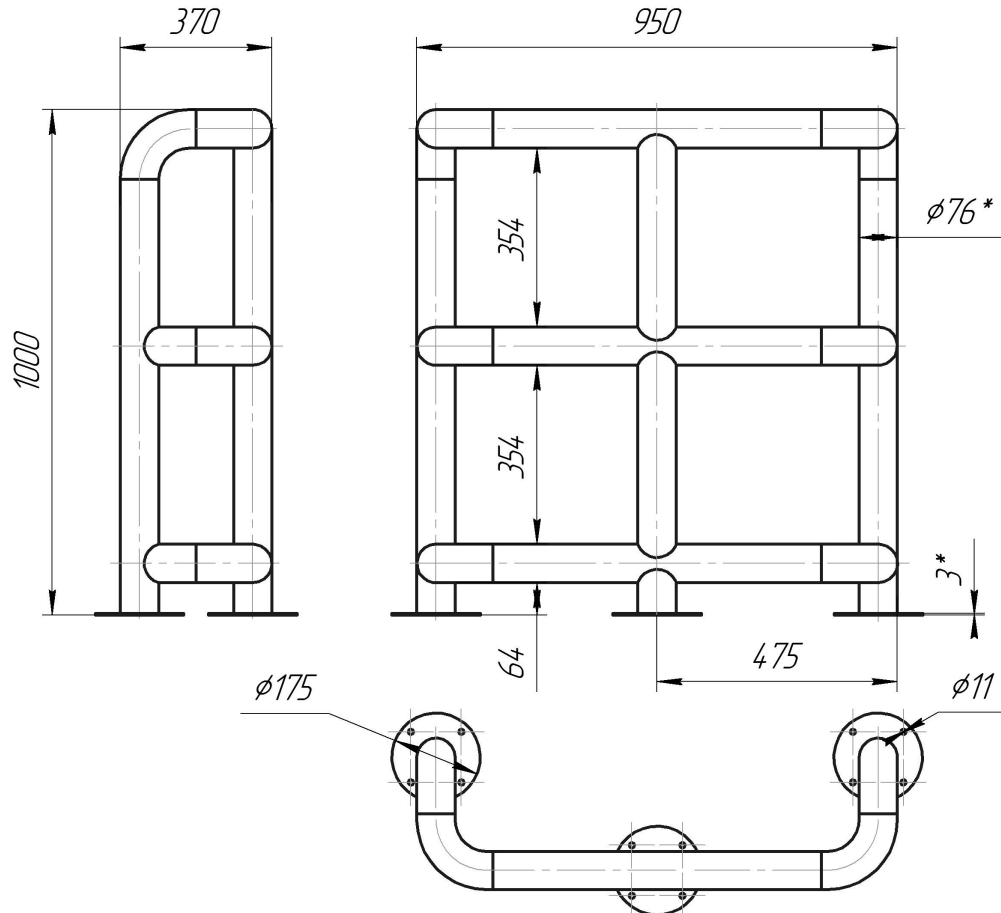
Подп. и дата

Инв. № дубл.

Взам. инв. №

Подп. и дата

Инв. № подл.



1. \* – справочные размеры.
2. Сварка полуавтоматическая в среде защитных газов.
3. Сварные швы зачищены вручную.
4. Покрытие: краска порошковая

Изм.	Лист	№ докум.	Подп.	Дата	Отбойник П-образный 3-х ярусный Н=1000 370x950	Лит.	Масса	Масштаб
Разраб.	Куварзин							1:1
Проб.	Флегантов					Лист	Листов	1
Т.контр.								
Н.контр.								
Утв.	Лепешкин							