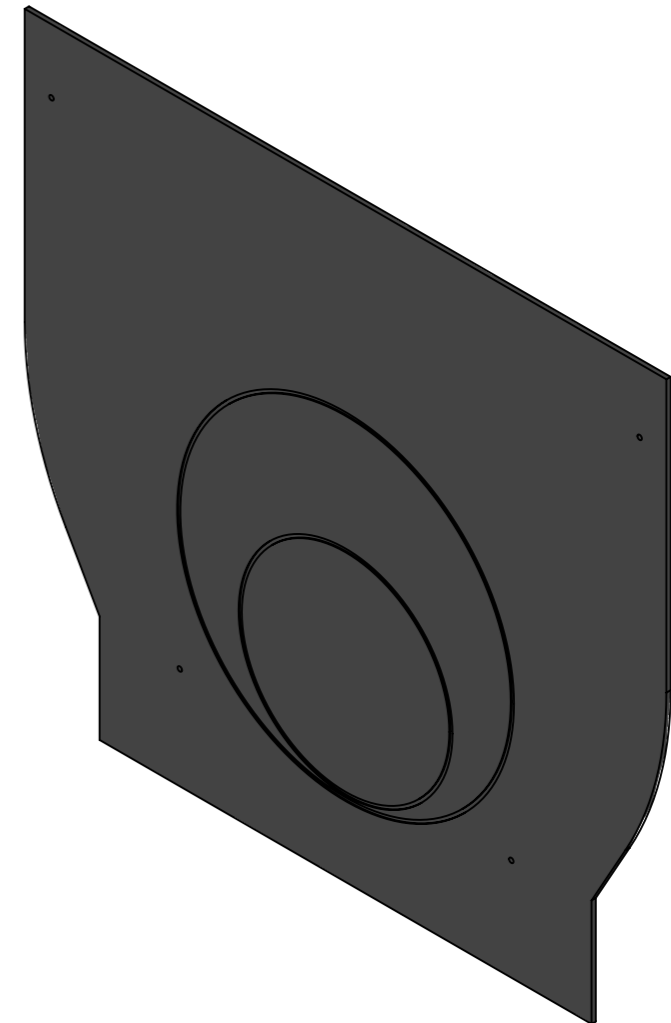
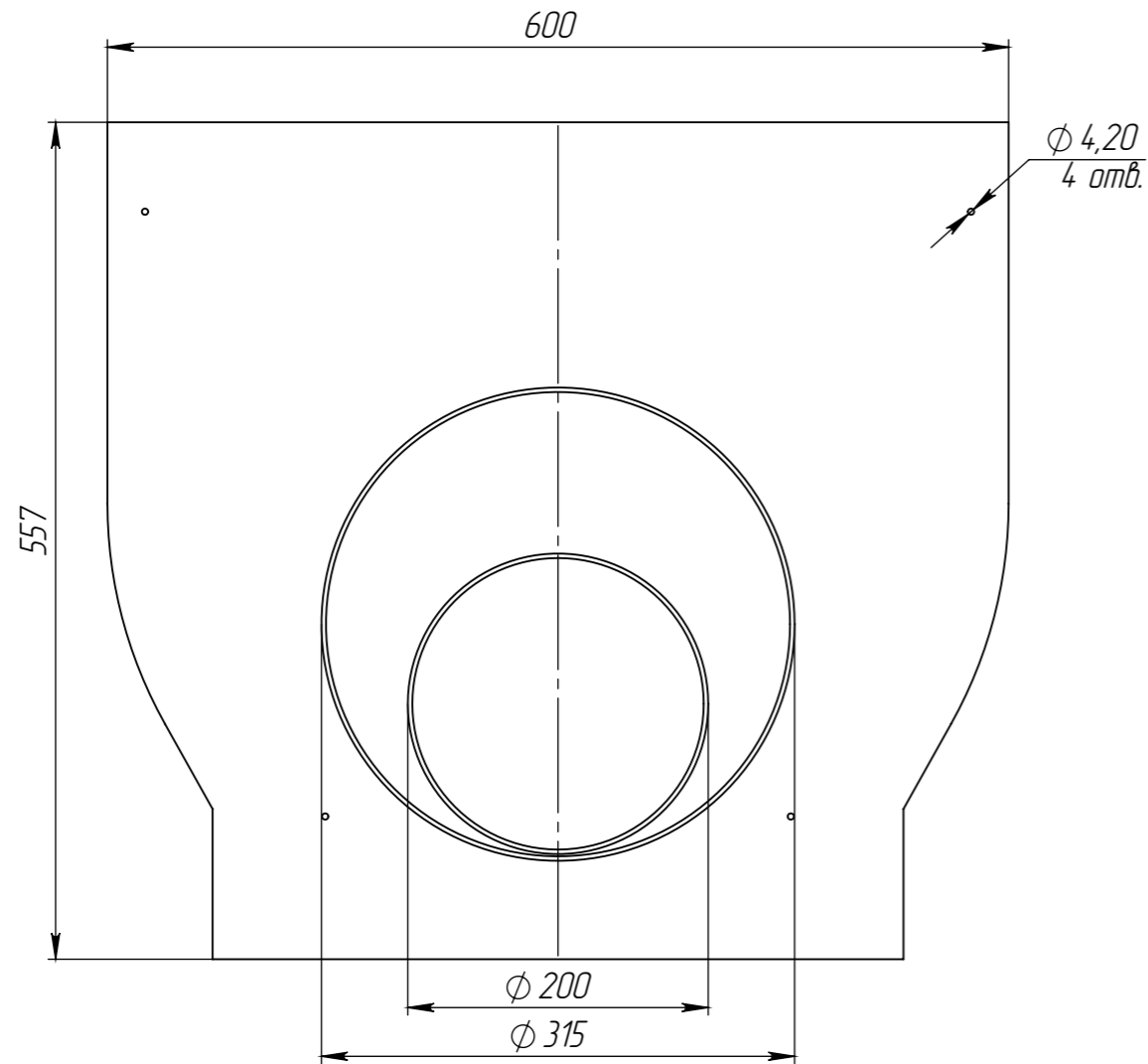


З/В-50.56.60-ПП



Перв. примен.

Справ. №

Подп. и дата

Инв. № дудл.

Взам.инв.

Подп. и дата

Инв. № подл.

Арт. 6391

З/В-50.56.60-ПП

Изм	Лист	И документ	Подп.	Дата	Заглушка	Лист	Масса	Масштаб
								1.11
Разраб.		Денисова Н.А.		20.04.15		Лист		Листов 1
Пров.		Филин А.В.						
Т. контр		Филин А.В.						
Н. контр		Запольская А.В.			Полипропилен ГОСТ 26996-86			
Утв.		Камышников О.А.						

Копировал

Формат А3

