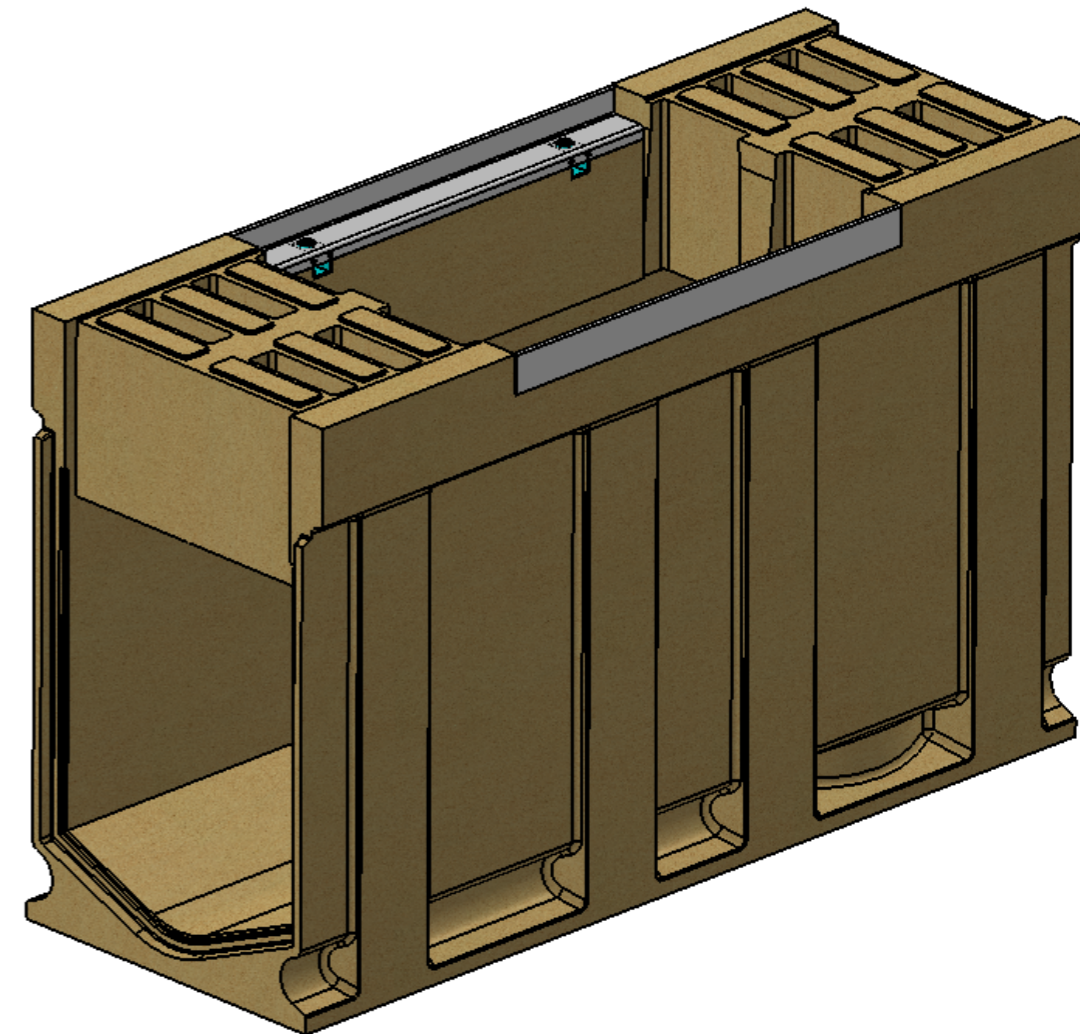
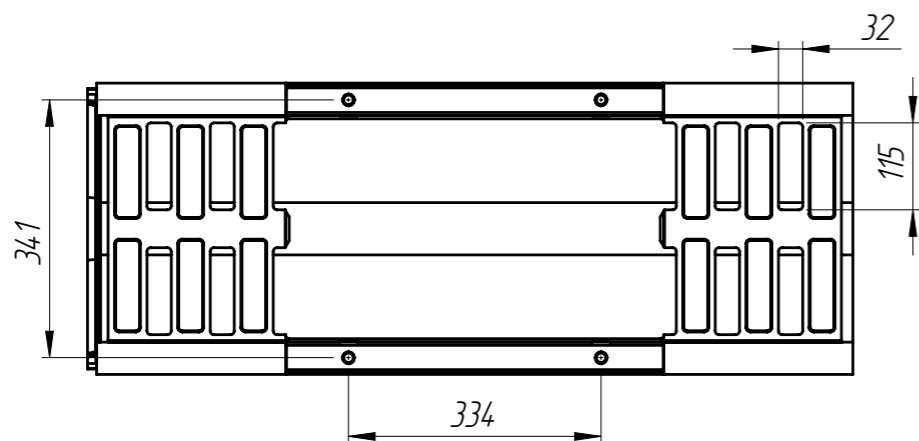
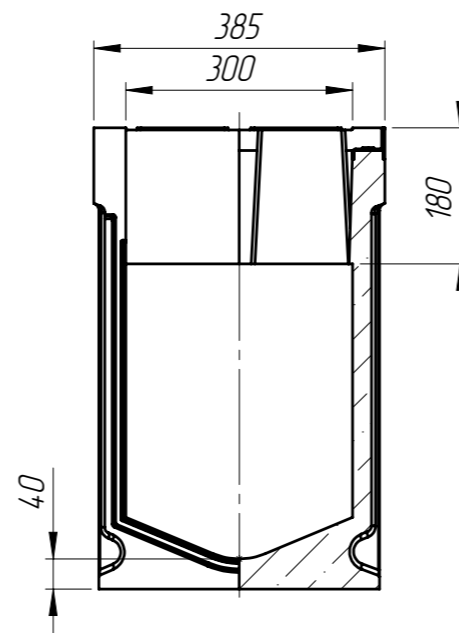
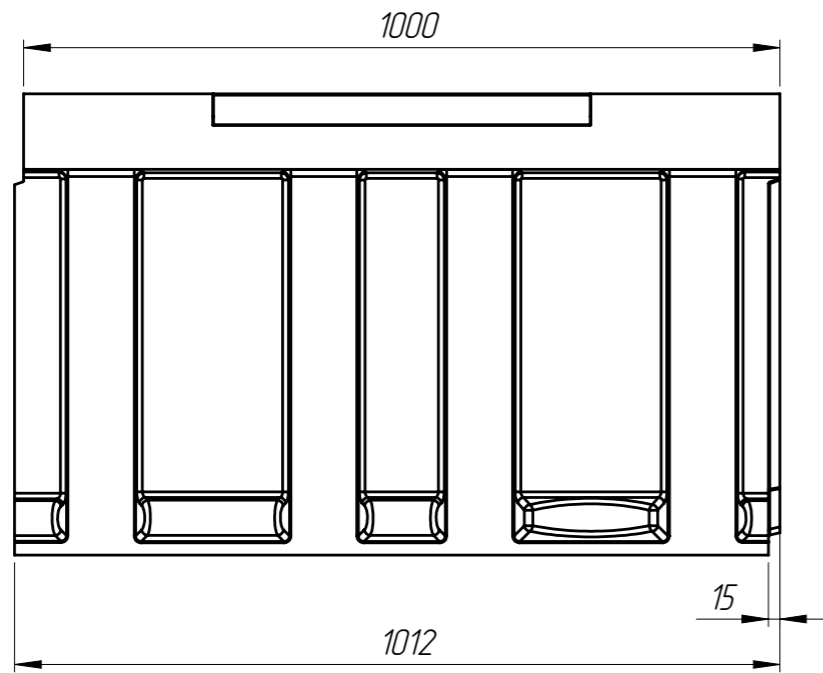


БМВ-30.39.61-Р-П-6



1. Объем полимербетона составляет 0,0715 м. куб.
2. Допустимое отклонение фактической массы от номинальной может составлять до 8%

Перв. примен.

Справ. №

Подп. и дата

Изм. № дудл.

Взам инв.

Подп. и дата

Изм. № подл.

Арт. 779067

БМВ-30.39.61-Р-П-6

Блок монолитный  
водоотводный  
ревизионный

Лит.	Масса	Масштаб
	137.93	1:10
Лист 1	Листов 1	

Изм.	Лист	№ документа	Подп.	Дата
Разраб.		Козак М.		24.12.15
Пров.		Харамбура О.		
Т. контр		Стецина О.		
Н. контр		Харамбура О.		
Утв.		Малиновский И.		

Полимербетон СТО 725664.11-02.01-2012

