

ЛВ-50.64.61-БВ-У01

Перв. примен.

Справ. №

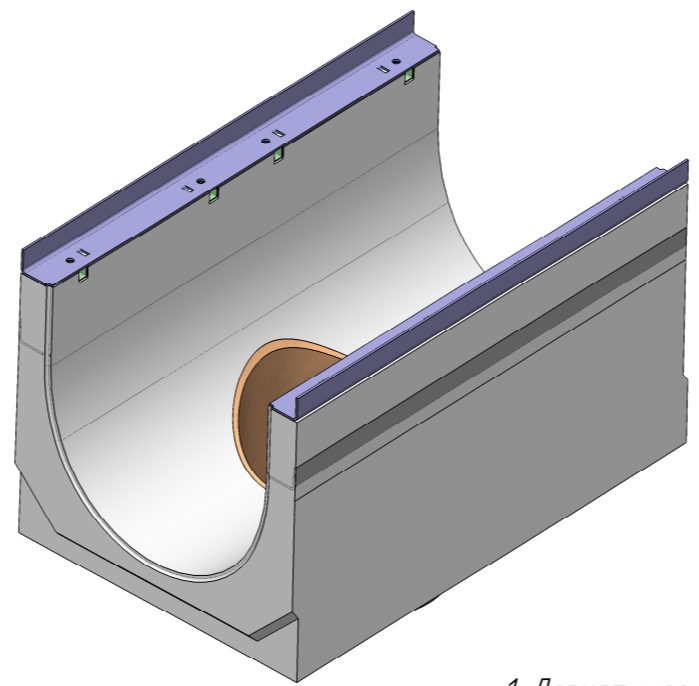
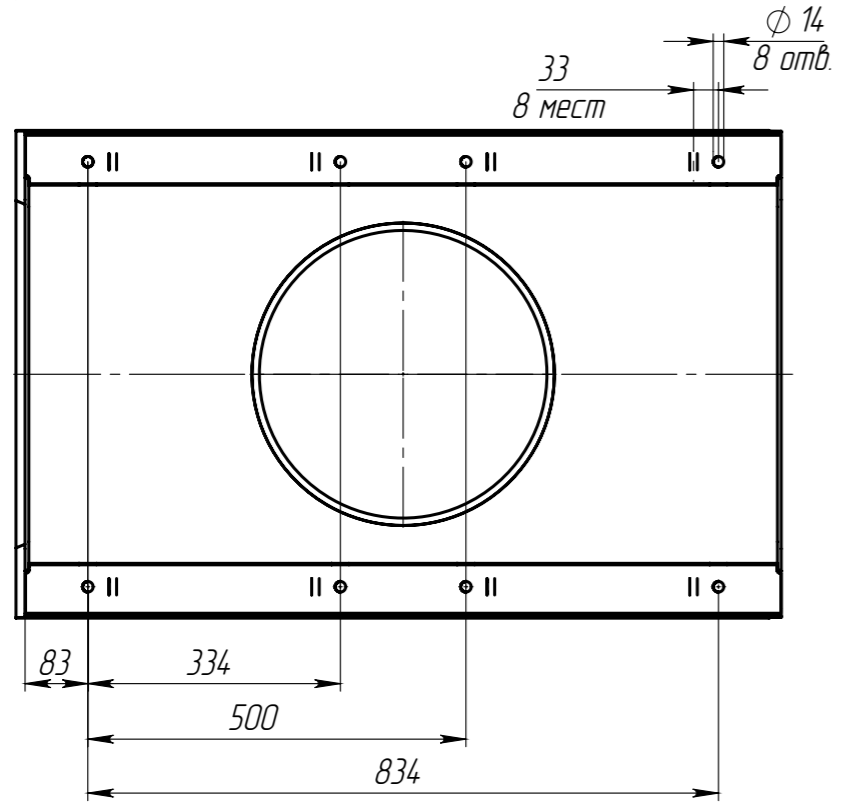
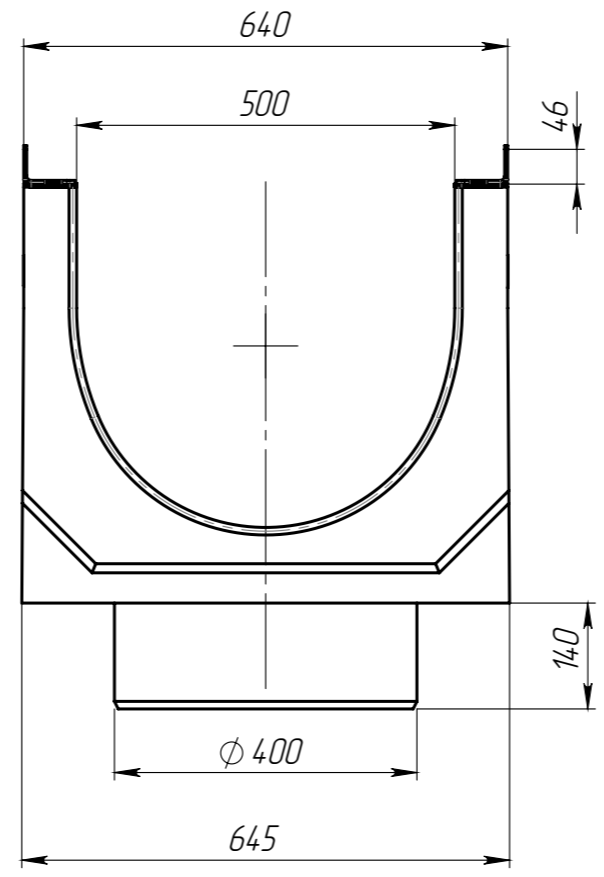
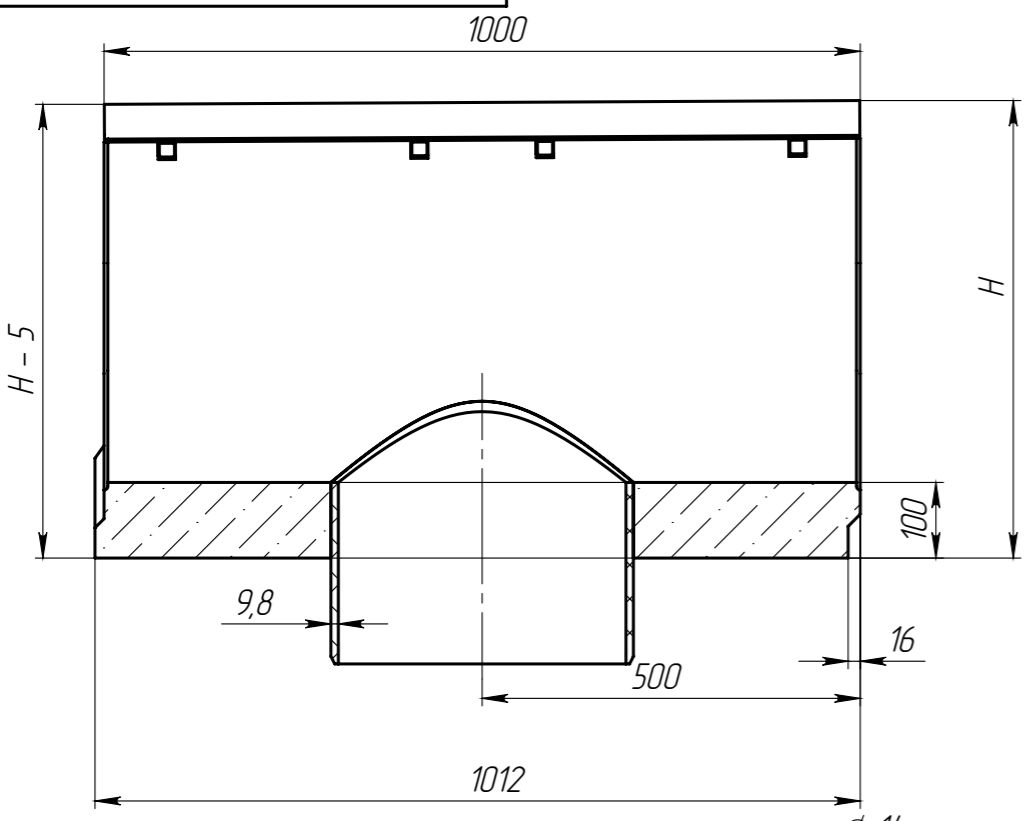
Подп. и дата

Изм. № дубл.

Взам инв.

Подп. и дата

Изм. № подл.



Артикул	Обозначение	H±3, мм	Масса, кг	Объем бетона, м.куб.
490009/01	ЛВ-50.64.61-БВ-У01	610	333,9	0,1466
490009/02	ЛВ-50.64.61-БВ-У02	605	332,3	0,1459
490009/03	ЛВ-50.64.61-БВ-У03	600	330,7	0,1452
490009/04	ЛВ-50.64.61-БВ-У04	595	329,1	0,1445
490009/05	ЛВ-50.64.61-БВ-У05	590	327,5	0,1438
490009/06	ЛВ-50.64.61-БВ-У06	585	325,9	0,1431
490009/07	ЛВ-50.64.61-БВ-У07	580	324,3	0,1424
490009/08	ЛВ-50.64.61-БВ-У08	575	322,7	0,1417
490009/09	ЛВ-50.64.61-БВ-У09	570	321,2	0,1410
490009/10	ЛВ-50.64.61-БВ-У10	565	319,6	0,1403
490009/11	ЛВ-50.64.61-БВ-У11	560	318,0	0,1396
490009/12	ЛВ-50.64.61-БВ-У12	555	316,4	0,1389
490009/13	ЛВ-50.64.61-БВ-У13	550	314,8	0,1382
490009/14	ЛВ-50.64.61-БВ-У14	545	313,2	0,1375
490009/15	ЛВ-50.64.61-БВ-У15	540	311,6	0,1368
490009/16	ЛВ-50.64.61-БВ-У16	535	310,0	0,1361
490009/17	ЛВ-50.64.61-БВ-У17	530	308,4	0,1354
490009/18	ЛВ-50.64.61-БВ-У18	525	306,8	0,1347
490009/19	ЛВ-50.64.61-БВ-У19	520	305,2	0,1340
490009/20	ЛВ-50.64.61-БВ-У20	515	303,7	0,1333
490009/21	ЛВ-50.64.61-БВ-У21	510	302,1	0,1327
490009/22	ЛВ-50.64.61-БВ-У22	505	300,5	0,1320
490009/23	ЛВ-50.64.61-БВ-У23	500	298,9	0,1313
490009/24	ЛВ-50.64.61-БВ-У24	495	297,3	0,1306
490009/25	ЛВ-50.64.61-БВ-У25	490	295,7	0,1299
490009/26	ЛВ-50.64.61-БВ-У26	485	294,1	0,1292
490009/27	ЛВ-50.64.61-БВ-У27	480	292,5	0,1285
490009/28	ЛВ-50.64.61-БВ-У28	475	290,9	0,1278
490009/29	ЛВ-50.64.61-БВ-У29	470	289,3	0,1271
490009/30	ЛВ-50.64.61-БВ-У30	465	287,8	0,1264
490009/31	ЛВ-50.64.61-БВ-У31	460	286,2	0,1257

1. Допустимое отклонение фактической массы от номинальной может составлять до 10%

					Арт.			
Изм	Лист	И документа	Подп.	Дата	Лоток водоотводный с вертикальным водоотводом и уклоном	Лит.	Масса	Масштаб
Разраб.	Сметанников Д.П.			19.11.13				1:10
Проб.	Полежаев А.В.					Лист	Листов	1
Т. контр	Стахивич А.А.				Бетон В35 СТО 72566411-102-2012			
Н. контр	Лебедева Е.А.							
Утв.	Седова Е.А.				Копировал Формат А3			