

ЗВ-БМВ-10.14.20-П-ПЧ

Перв. примен.

Справ. №

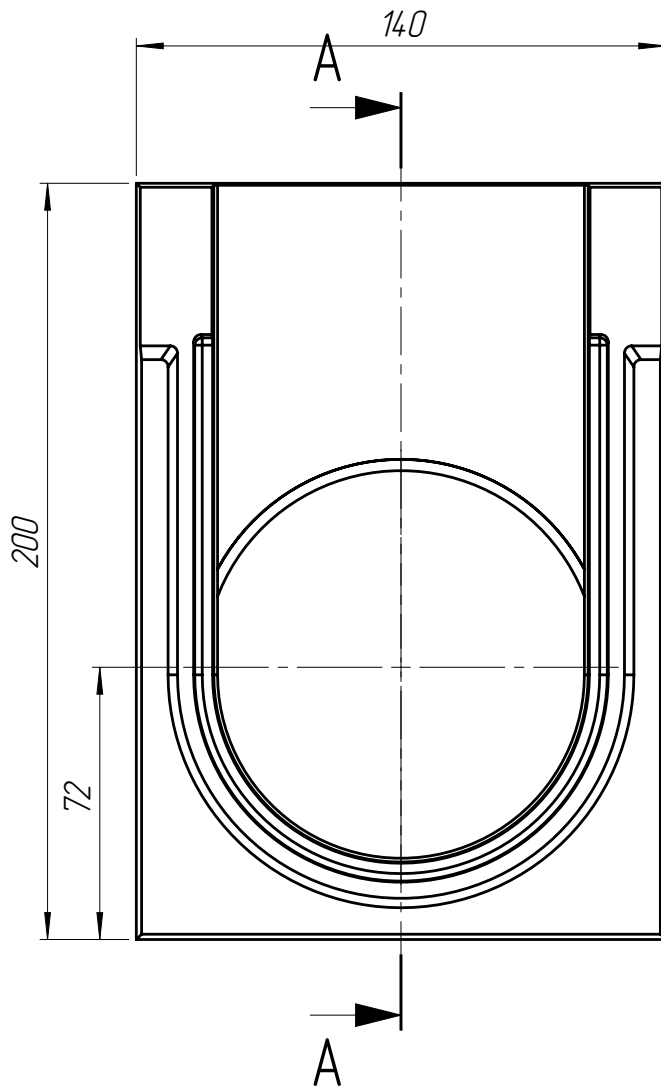
Подп. и дата

Инв. № дубл.

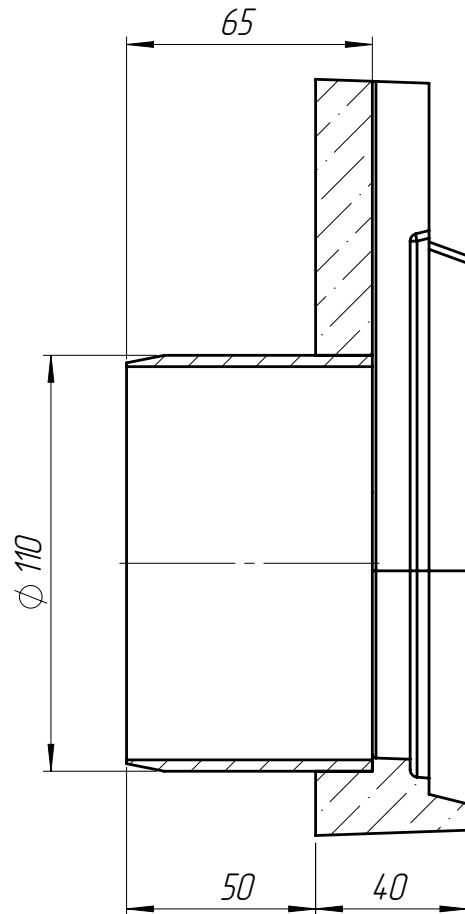
Взаминв.

Подп. и дата

Инв. № подл.



A-A
МАСШТАБ 1:2



1. Объем полимербетона составляет 0,0007 м. куб.
2. Допустимое отклонение фактической массы от номинальной может составлять до 8%.

Арт. 67819-09-4

ЗВ-БМВ-10.14.20-П-ПЧ

Изм	Лист	№ документа	Подп.	Дата
Разраб.		Бехтер В.		
Пров.		Сметанин А.		
Т. контр				
Н. контр				
Утв.				

Заглушка с водоотводом

Лит.	Масса	Масштаб
	0.97	1:2
Лист 1	Листов 1	

 standartpark