

Перв. примен.

Справ. №

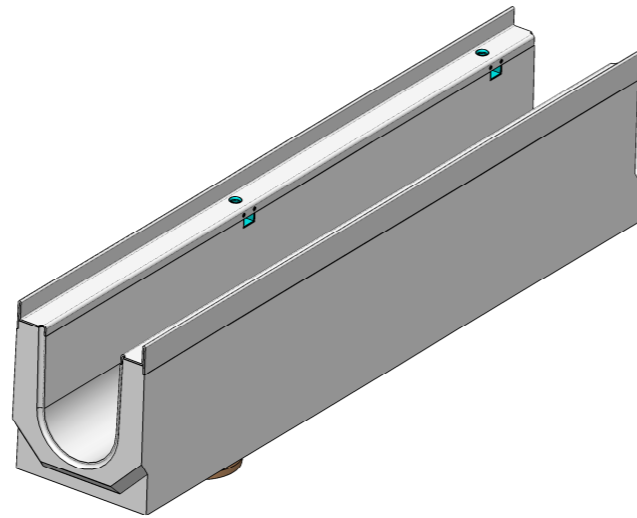
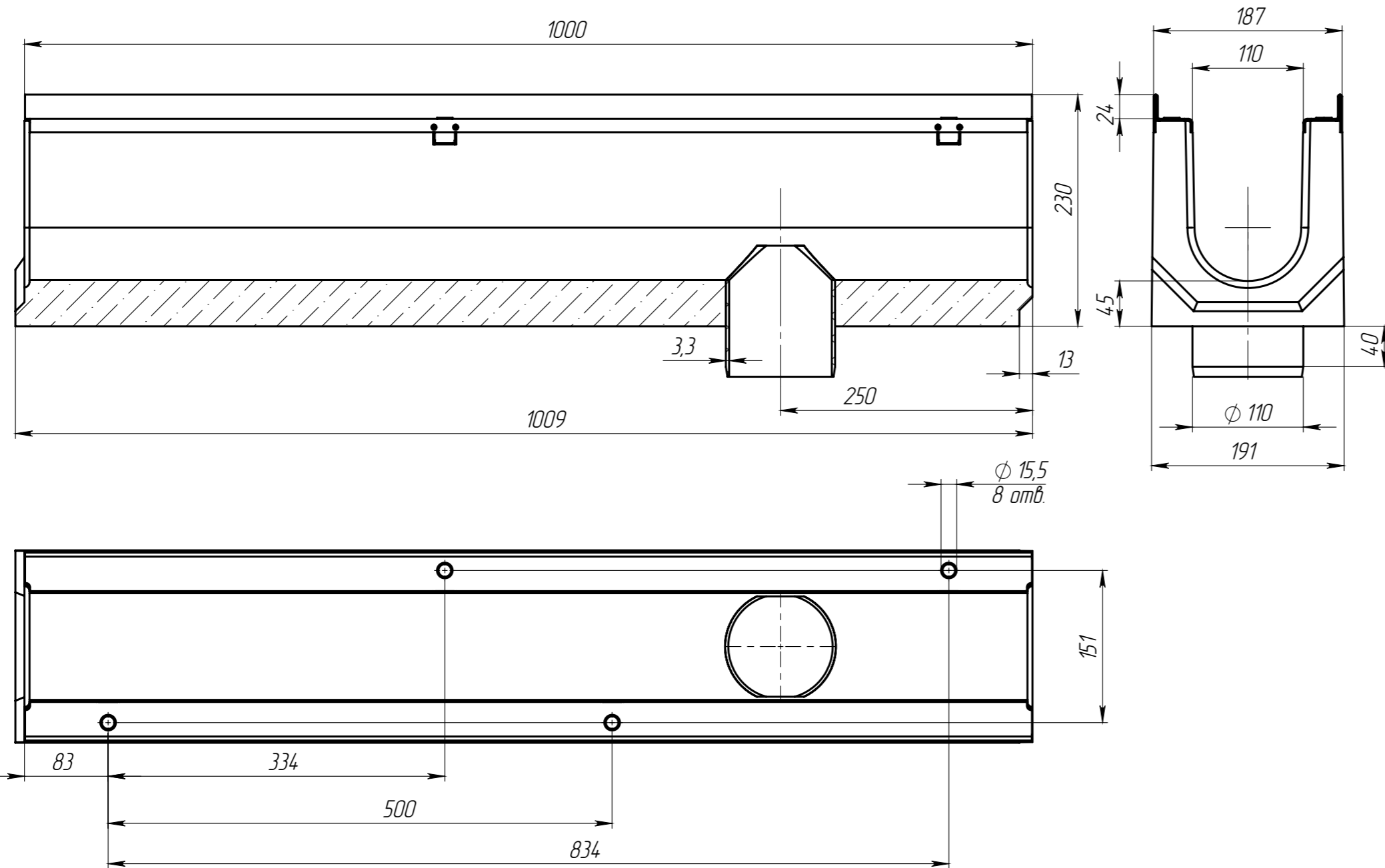
Подп. и дата

Изм. № дубл.

Взам. инв.

Подп. и дата

Изм. № подл.



Артикул	Обозначение	Н, мм	Масса, кг	Объем бетона, м.куб
410009	ЛВ-11.19.23-БВ	230	54,0	0,0222
410009/01-01	ЛВ-11.19.23-БВ-К01	225	53,0	0,0218
410009/02-02	ЛВ-11.19.23-БВ-К02	220	52,1	0,0214
410009/03-03	ЛВ-11.19.23-БВ-К03	215	51,2	0,0210
410009/04-04	ЛВ-11.19.23-БВ-К04	210	50,3	0,0206
410009/05-05	ЛВ-11.19.23-БВ-К05	205	49,4	0,0202
410009/06-06	ЛВ-11.19.23-БВ-К06	200	48,4	0,0197
410009/07-07	ЛВ-11.19.23-БВ-К07	195	47,5	0,0193
410009/08-08	ЛВ-11.19.23-БВ-К08	190	46,6	0,0189
410009/09-09	ЛВ-11.19.23-БВ-К09	185	45,7	0,0185
415009	ЛВ-11.19.18-БВ	180	44,8	0,0181
410009/11-11	ЛВ-11.19.23-БВ-К11	175	43,8	0,0177
410009/12-12	ЛВ-11.19.23-БВ-К12	170	42,9	0,0173
410009/13-13	ЛВ-11.19.23-БВ-К13	165	41,9	0,0169
410009/14-14	ЛВ-11.19.23-БВ-К14	160	41,0	0,0165
410009/15-15	ЛВ-11.19.23-БВ-К15	155	40,1	0,0161
410009/16-16	ЛВ-11.19.23-БВ-К16	150	39,1	0,0156
410009/17-17	ЛВ-11.19.23-БВ-К17	145	38,2	0,0152
410009/18-18	ЛВ-11.19.23-БВ-К18	140	37,2	0,0148
410009/19-19	ЛВ-11.19.23-БВ-К19	135	36,3	0,0144
414009	ЛВ-11.19.13-БВ	130	35,4	0,0140

1. Допустимое отклонение фактической массы от номинальной может составлять до 10%

Изм	Лист	Изм. № документа	Подп.	Дата	Арт.		
Разраб.		Сметанников Д.П.		11.09.15			
Проб.							
Т. контр.		Котов С.С.					
Н. контр.		Лебедева Е.А.					
Утв.		Седова Е.А.					
Лоток водоотводный с вертикальным водоотводом					Лит.	Масса	Масштаб
							1:5
Бетон В35 СТБ 72566411-102-2012					Лист	Листов	1