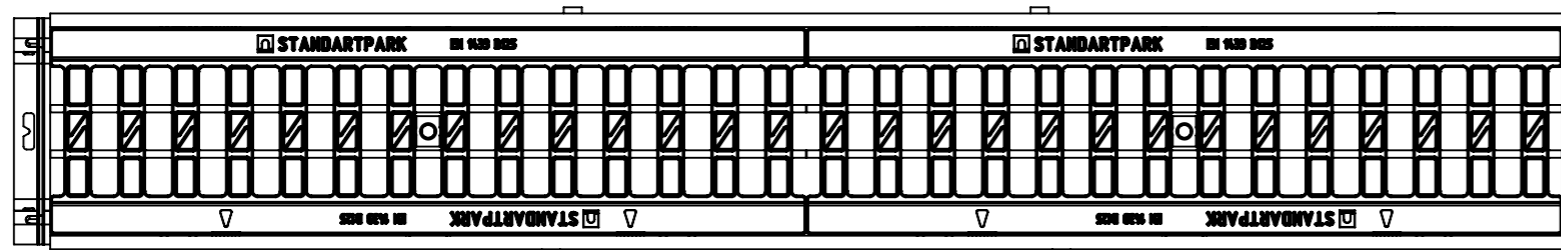
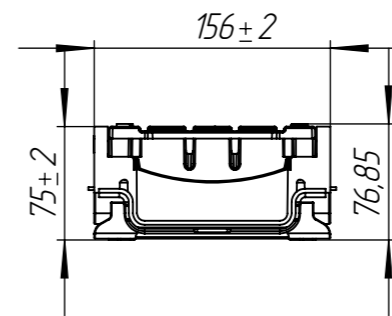
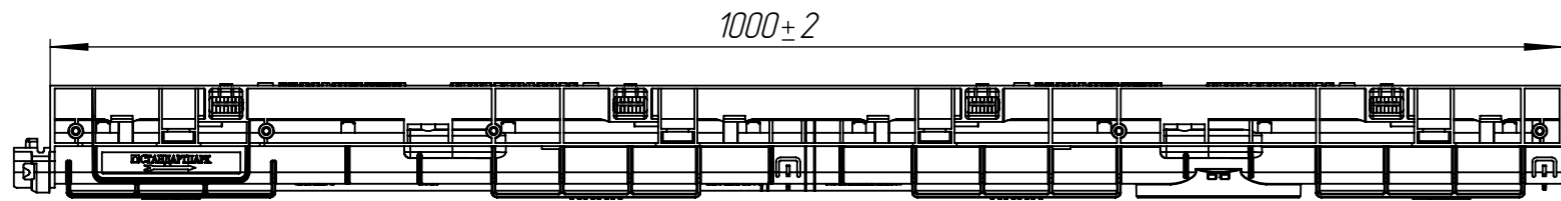


ЛВ-10.16.06-ПП-РВ-ПП-Я1(2)



Перв. примен.

Справ. №

Подп. и дата

Инв. № дудл.

Взам.инв.

Подп. и дата

Инв. № подл.

					ЛВ-10.16.06-ПП-РВ-ПП-Я1(2)			Арм. 0805081(2)1-М
Изм	Лист	№ документа	Подп.	Дата	Комплект PolyMax Basic	Лист	Масса	Масштаб
Разраб.		Денисова Н.А.		29.03.17			1,9/1,922	1:5
Пров.		Белецкий С.Л.				Лист	Листов 1	
Т. контр		Белецкий С.Л.						
Н. контр		Запольская А.В.						
Утв.		Камышников О.А.						