

ЛВ-20.26.20-ПП-РВ-ОС-Я1

Перв. примен.

Справ. №

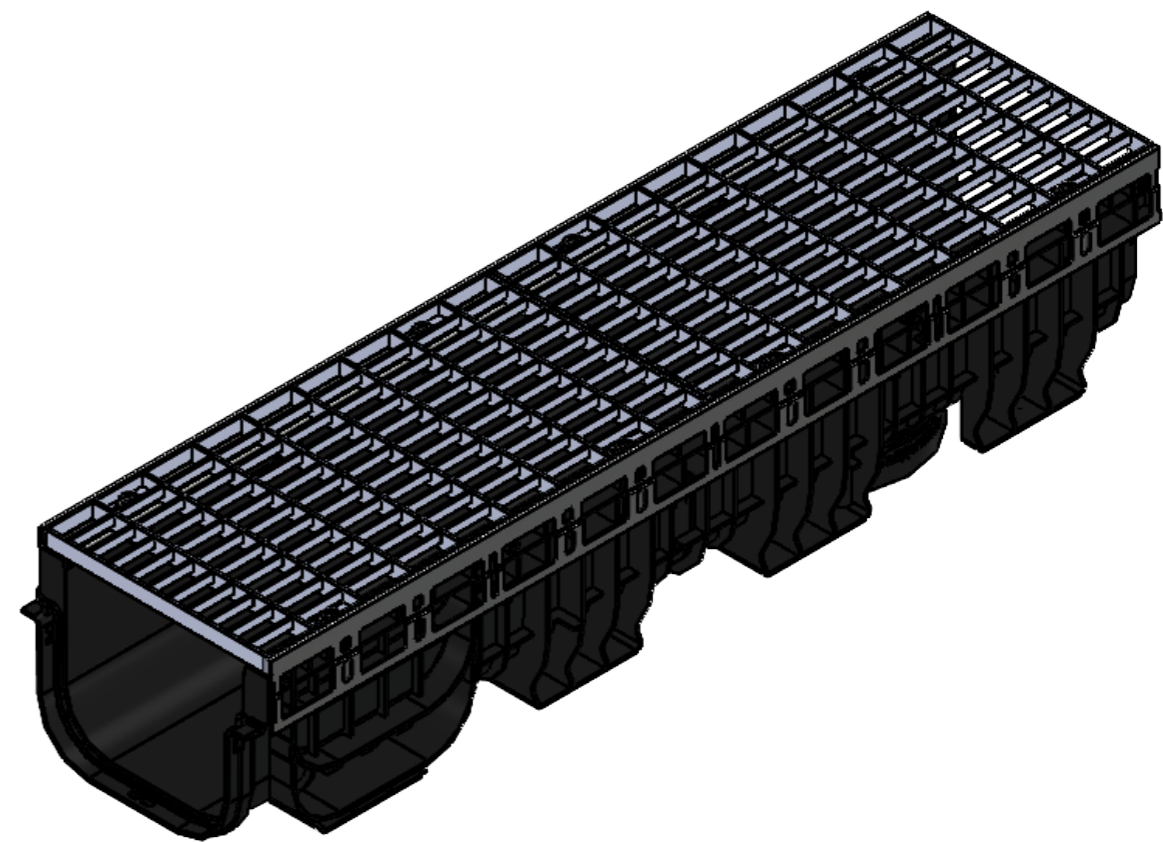
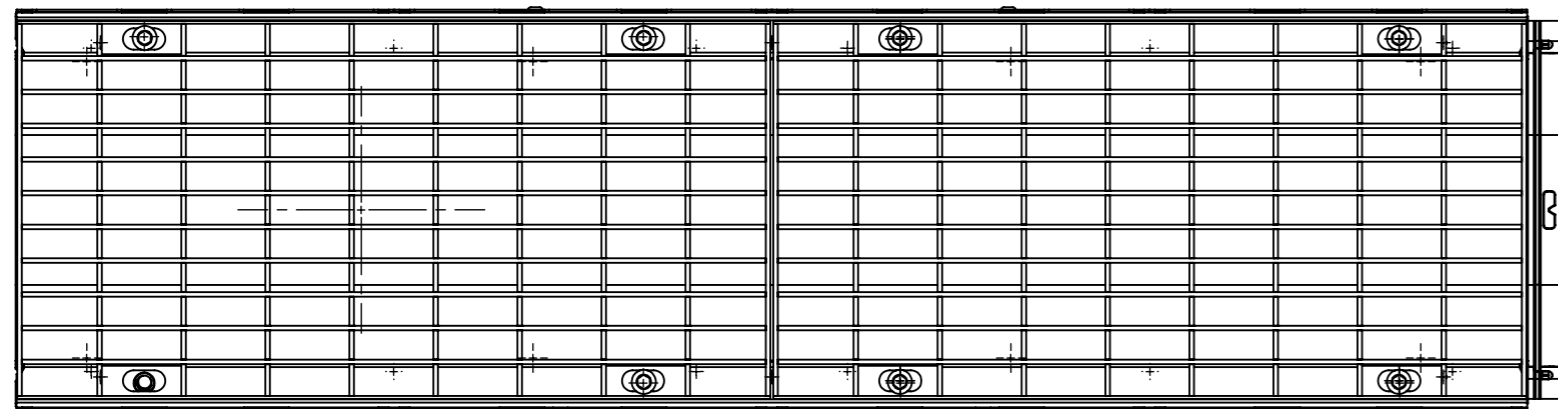
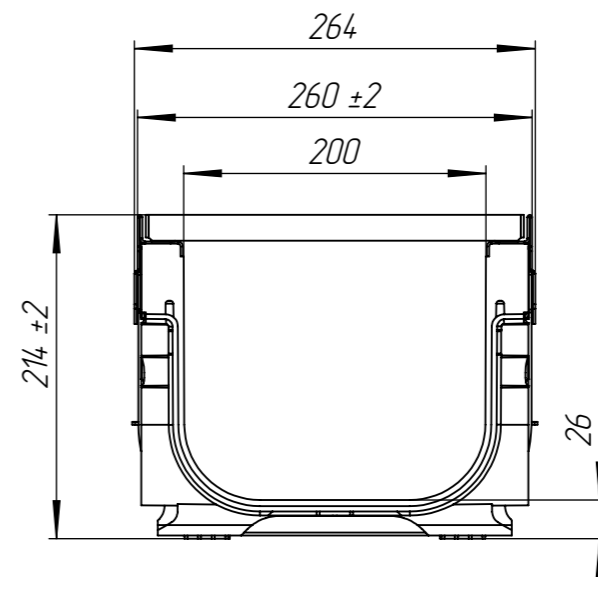
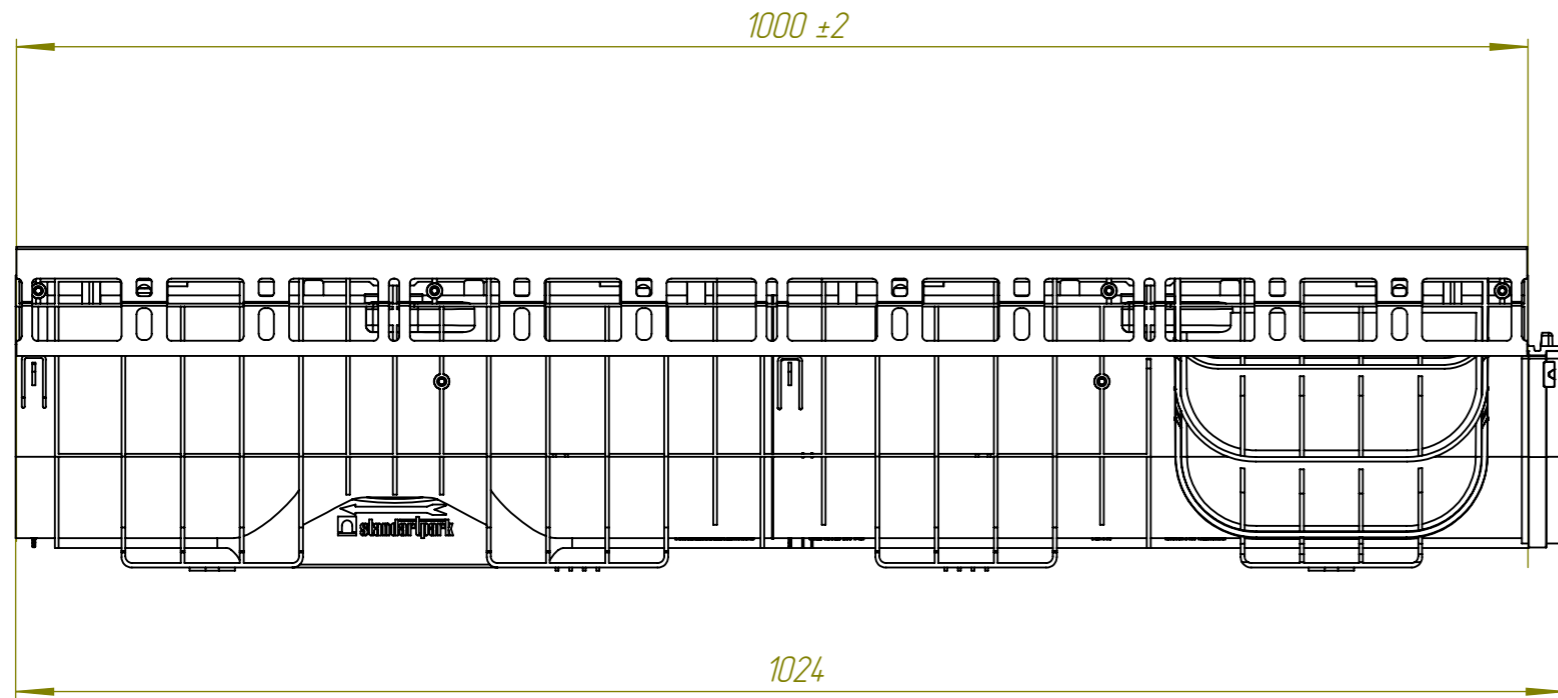
Подп. и дата


Инв. № дубл.

Взам. инв.

Подп. и дата

Инв. № подл.



					ЛВ-20.26.20-ПП-РВ-ОС-Я1			Арм. 08540110-М	
Изм	Лист	№ документа	Подп.	Дата	Комплект PolyMax Drive DN200 H214 A15	Лит.	Масса	Масштаб	
Разраб.		Денисова Н.А.		14.04.25			10.49	1:1	
Пров.		Белецкий С.Л.							
Т. контр		Белецкий С.Л.				Лист	Листов 1		
Н. контр									
Утв.		Камышников О.А.							