

Перв. примен.

Справ. №

Подп. и дата

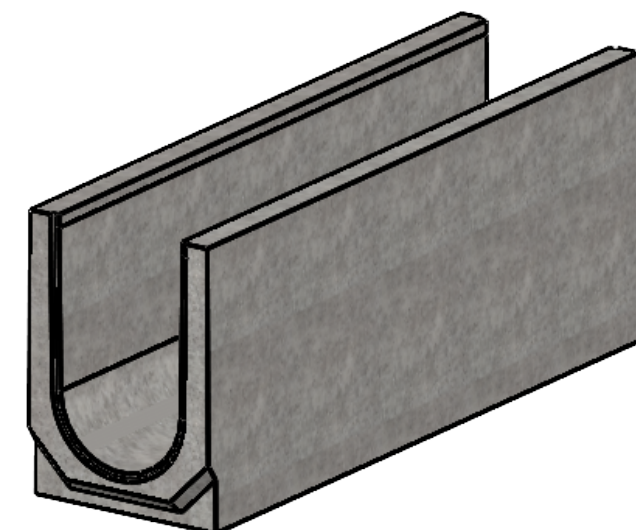
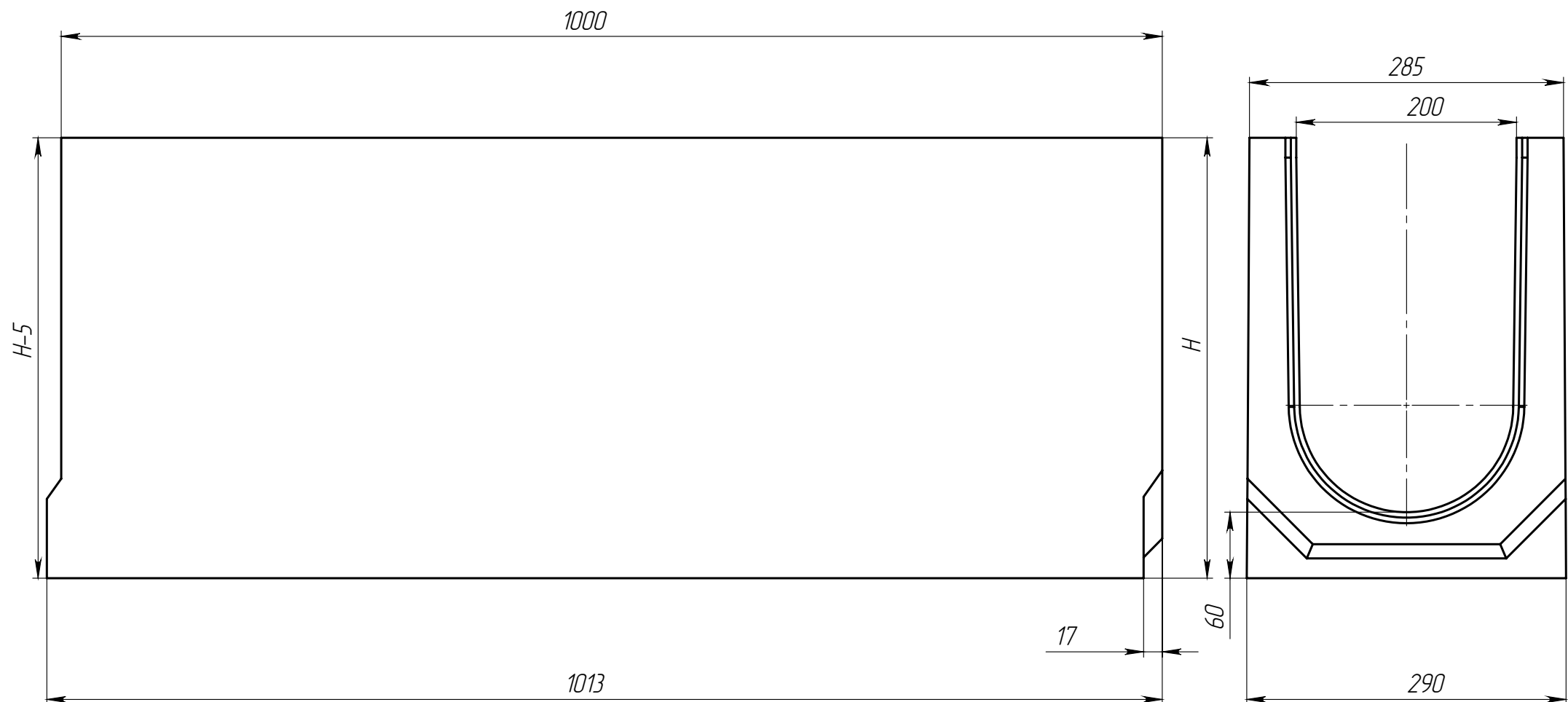
Инв. № дубл.

Взам инв.

Подп. и дата

Инв. № подл.

Артикул	Обозначение	Н, мм	Масса, кг	Объем бетона м.куб.
4569/01	ЛВ-20.29.40-Б-БН-У01	400	116,71	0,0514
4569/02	ЛВ-20.29.40-Б-БН-У02	395	115,75	0,0510
4569/03	ЛВ-20.29.40-Б-БН-У03	390	114,79	0,0506
4569/04	ЛВ-20.29.40-Б-БН-У04	385	113,83	0,0501
4569/05	ЛВ-20.29.40-Б-БН-У05	380	112,87	0,0497
4569/06	ЛВ-20.29.40-Б-БН-У06	375	111,91	0,0493
4569/07	ЛВ-20.29.40-Б-БН-У07	370	110,95	0,0489
4569/08	ЛВ-20.29.40-Б-БН-У08	365	109,99	0,0484
4569/09	ЛВ-20.29.40-Б-БН-У09	360	109,03	0,0480
4569/10	ЛВ-20.29.40-Б-БН-У10	355	108,07	0,0476
4569/11	ЛВ-20.29.40-Б-БН-У11	350	107,11	0,0472
4569/12	ЛВ-20.29.40-Б-БН-У12	345	106,15	0,0468
4569/13	ЛВ-20.29.40-Б-БН-У13	340	105,19	0,0463
4569/14	ЛВ-20.29.40-Б-БН-У14	335	104,23	0,0459
4569/15	ЛВ-20.29.40-Б-БН-У15	330	103,27	0,0455
4569/16	ЛВ-20.29.40-Б-БН-У16	325	102,31	0,0451
4569/17	ЛВ-20.29.40-Б-БН-У17	320	101,35	0,0446
4569/18	ЛВ-20.29.40-Б-БН-У18	315	100,39	0,0442
4569/19	ЛВ-20.29.40-Б-БН-У19	310	99,43	0,0438
4569/20	ЛВ-20.29.40-Б-БН-У20	305	98,47	0,0434
4509/01	ЛВ-20.29.30-Б-БН-У01	300	97,51	0,0429
4509/02	ЛВ-20.29.30-Б-БН-У02	295	96,55	0,0425
4509/03	ЛВ-20.29.30-Б-БН-У03	290	95,59	0,0421
4509/04	ЛВ-20.29.30-Б-БН-У04	285	94,63	0,0417
4509/05	ЛВ-20.29.30-Б-БН-У05	280	93,67	0,0412
4509/06	ЛВ-20.29.30-Б-БН-У06	275	92,71	0,0408
4509/07	ЛВ-20.29.30-Б-БН-У07	270	91,75	0,0404
4509/08	ЛВ-20.29.30-Б-БН-У08	265	90,79	0,0400
4509/09	ЛВ-20.29.30-Б-БН-У09	260	89,83	0,0395
4509/10	ЛВ-20.29.30-Б-БН-У10	255	88,87	0,0391
4509/11	ЛВ-20.29.30-Б-БН-У11	250	87,91	0,0387
4509/12	ЛВ-20.29.30-Б-БН-У12	245	86,95	0,0383
4509/13	ЛВ-20.29.30-Б-БН-У13	240	85,99	0,0378
4509/14	ЛВ-20.29.30-Б-БН-У14	235	85,03	0,0374
4509/15	ЛВ-20.29.30-Б-БН-У15	230	84,07	0,0370
4509/16	ЛВ-20.29.30-Б-БН-У16	225	83,11	0,0366
4509/17	ЛВ-20.29.30-Б-БН-У17	220	82,15	0,0361
4509/18	ЛВ-20.29.30-Б-БН-У18	215	81,19	0,0357
4509/19	ЛВ-20.29.30-Б-БН-У19	210	80,23	0,0353
4509/20	ЛВ-20.29.30-Б-БН-У20	205	79,27	0,0349
4509/21	ЛВ-20.29.30-Б-БН-У21	200	78,31	0,0345
4509/22	ЛВ-20.29.30-Б-БН-У22	195	77,35	0,0340
4509/23	ЛВ-20.29.30-Б-БН-У23	190	76,39	0,0336
4509/24	ЛВ-20.29.30-Б-БН-У24	185	75,43	0,0332
4509/25	ЛВ-20.29.30-Б-БН-У25	180	74,47	0,0328
4509/26	ЛВ-20.29.30-Б-БН-У26	175	73,51	0,0323
4509/27	ЛВ-20.29.30-Б-БН-У27	170	72,55	0,0319
4509/28	ЛВ-20.29.30-Б-БН-У28	165	71,59	0,0315
4509/29	ЛВ-20.29.30-Б-БН-У29	160	70,63	0,0311
4509/30	ЛВ-20.29.30-Б-БН-У30	155	69,67	0,0306



1. Допустимое отклонение фактической массы от номинальной может составлять до 10%

					Арт.			
Изм.	Лист	№ документа	Подп.	Дата	Лоток водоотводный	Лит.	Масса	Масштаб
Разраб.		Сметанин А.С.		09.04.15				1:5
Проб.						Лист	Листов	1
Т. контр.								
Н. контр.								
Утв.		Седова Е.А.						

