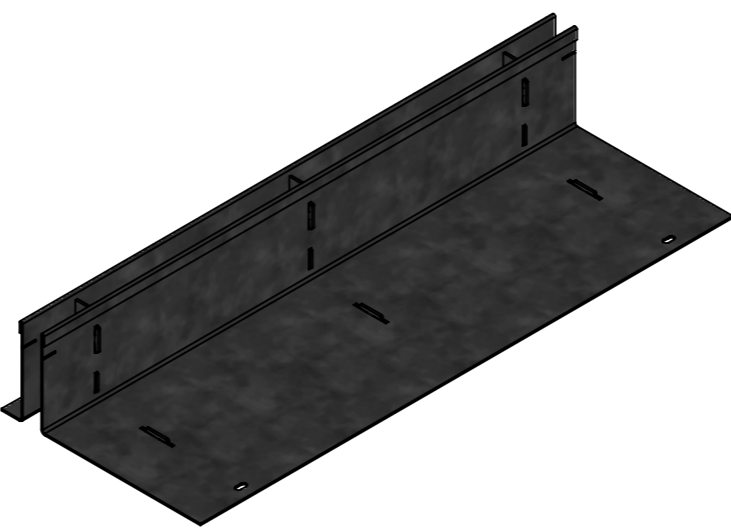
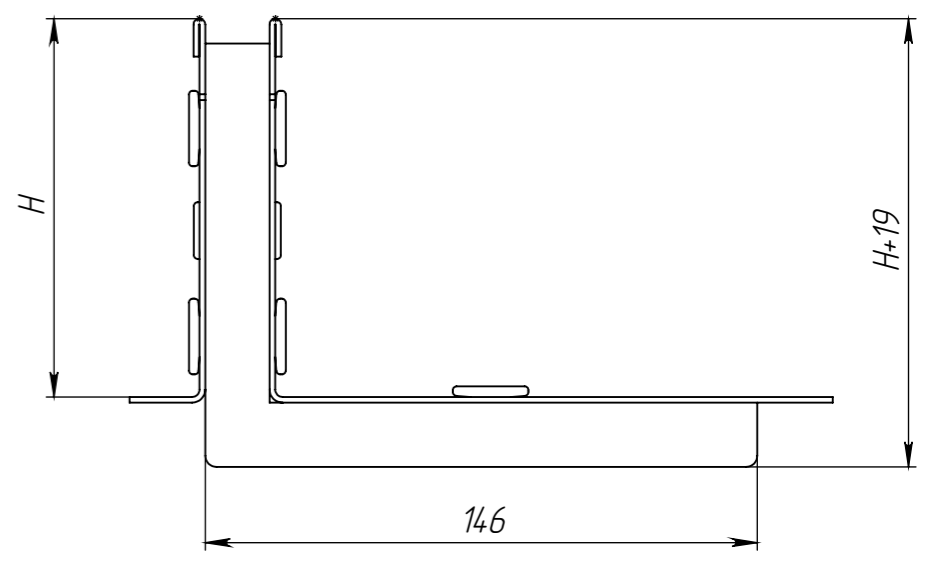
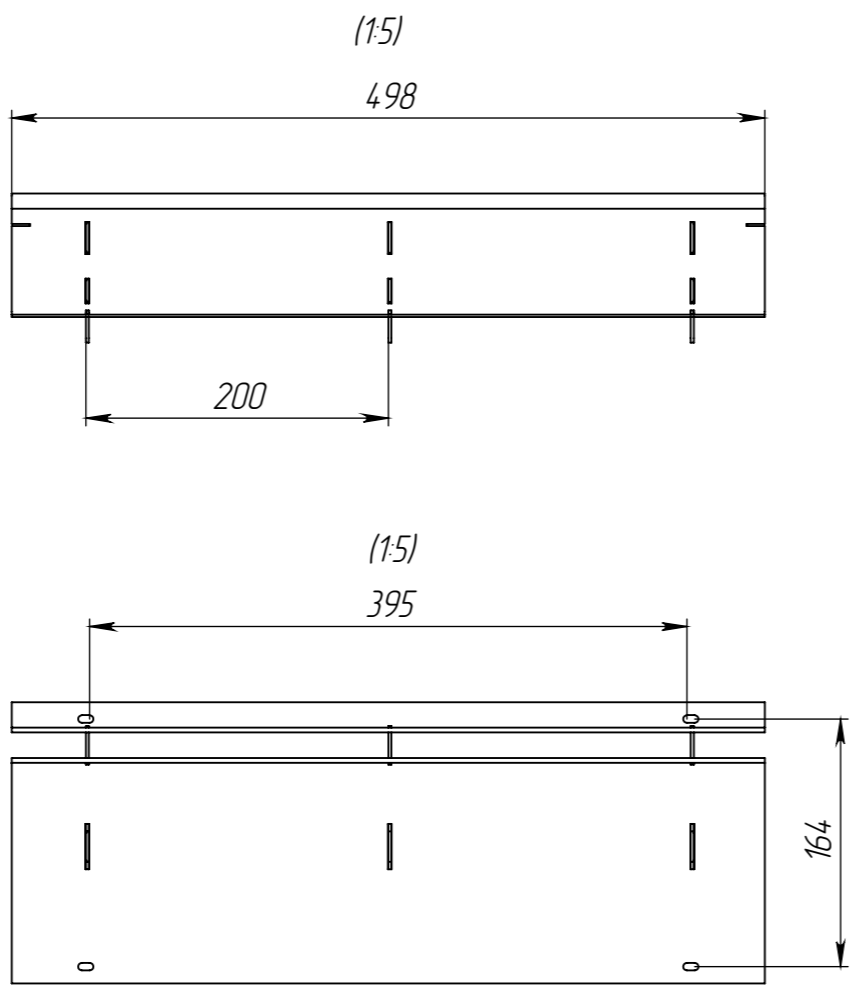


Перв. примен.
Справ. №



\* - размер для справок

Производитель оставляет за собой право без уведомления потребителя вносить изменения в конструкцию изделий для улучшения их технологических и эксплуатационных параметров

Неуказанные предельные отклонения размеров H16, h16,  $\pm \frac{IT16}{2}$

Согласовано (Заказчик): \_\_\_\_\_

Подп. и дата
Изн. № дубл.
Взам. инв.
Подп. и дата
Изн. № подл.

Артикул	Наименование	Высота над лотком, мм	Масса, кг
2217.12.120.5	Насадка щелевая Slim Drain Basic НЩ-15.19.50-0С-L-120, арт. 2217.12.120.5	120	2,8
2217.12.100.5	Насадка щелевая Slim Drain Basic НЩ-15.19.50-0С-L-100, арт. 2217.12.100.5	100	2,6
2217.12.80.5	Насадка щелевая Slim Drain Basic НЩ-15.19.50-0С-L-80, арт. 2217.12.80.5	80	2,3
2217.12.60.5	Насадка щелевая Slim Drain Basic НЩ-15.19.50-0С-L-60, арт. 2217.12.60.5	60	2,1

Изм.	Лист	№ документа	Подп.	Дата	Арт.		
Разраб.	Гуров			03.07.2024	Насадка щелевая Basic L - образная DN150 длина 500мм		
Проб.					Лит.	Масса	Масштаб
Т. контр							1:2
Н. контр					Лист 3	Листов 4	
Утв.	Норошьян				Оцинкованная сталь		