

Перв. примен.

Справ. №

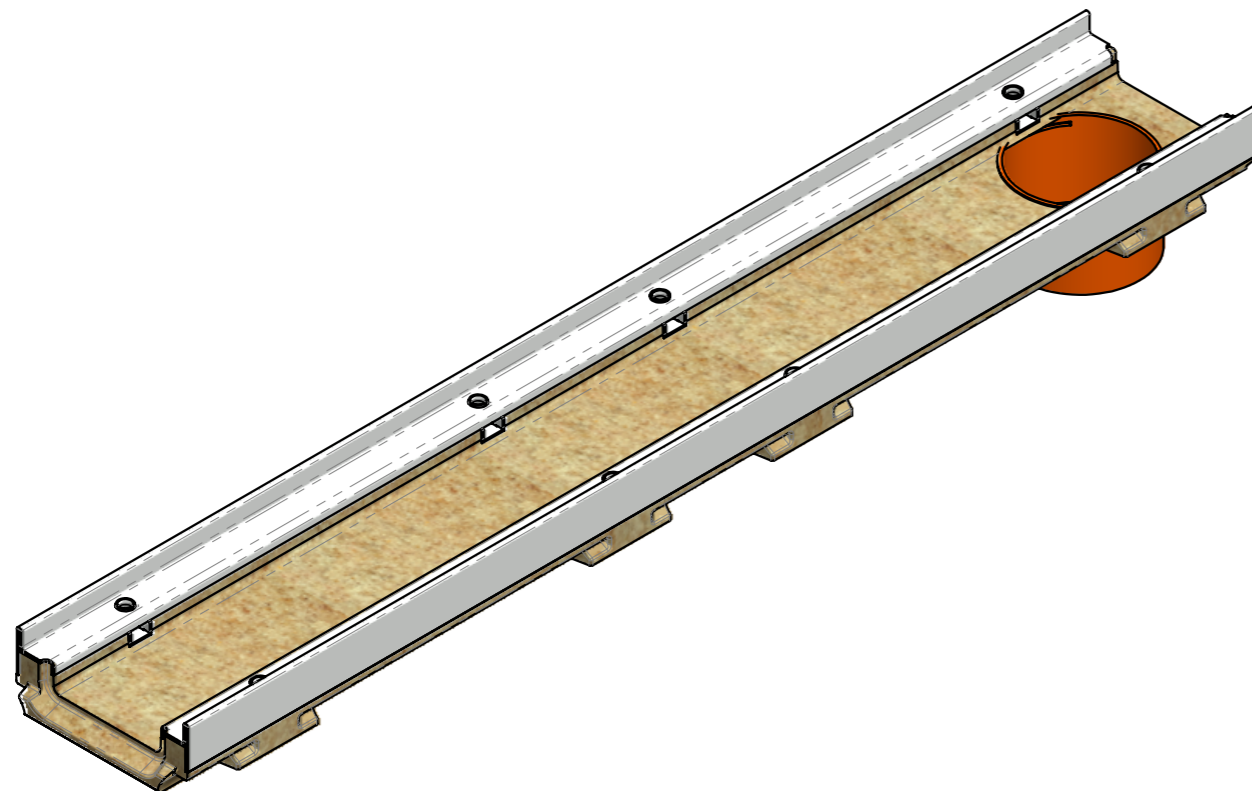
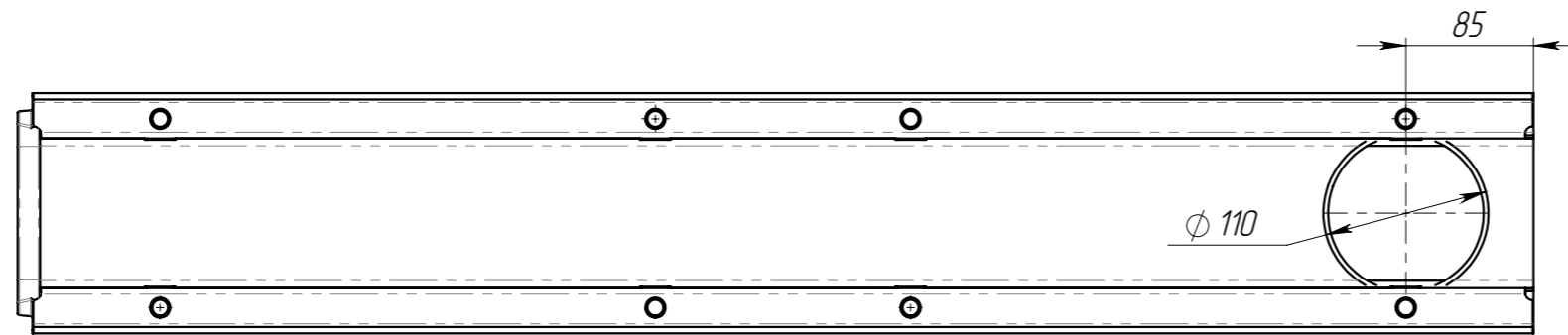
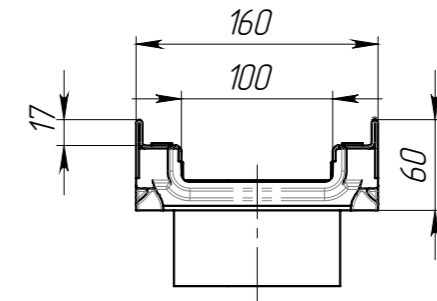
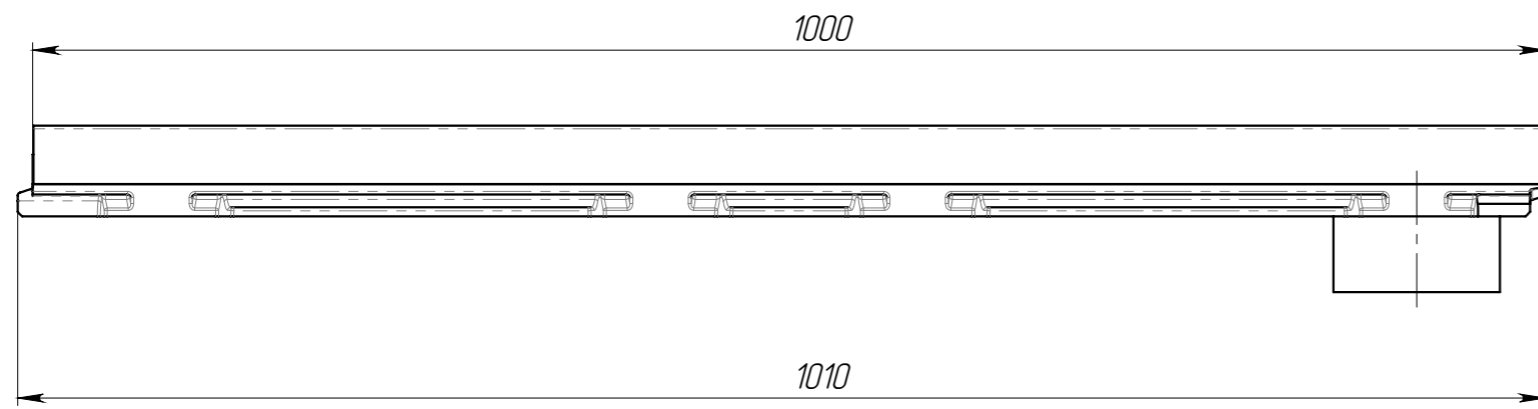
Подп. и дата

Изм. № дудл.

Взам инв.

Подп. и дата

Изм. № подл.



1. Допустимое отклонение фактической массы от номинальной может составлять до 8%
2. Объем полимербетона 0,0304 м.куб

					ЛВ-10.16.06-ПВ			Арт. 7037109
Изм	Лист	№ документа	Подп.	Дата	Лоток водоотводный полимербетонный	Лит.	Масса	Масштаб
Разраб.	Бехтер В			29.07.2021			9,36	1:5
Пров.	Сметанин А					Лист 1	Листов 1	
Т. контр								
Н. контр								
Утв.	Седова Е							

