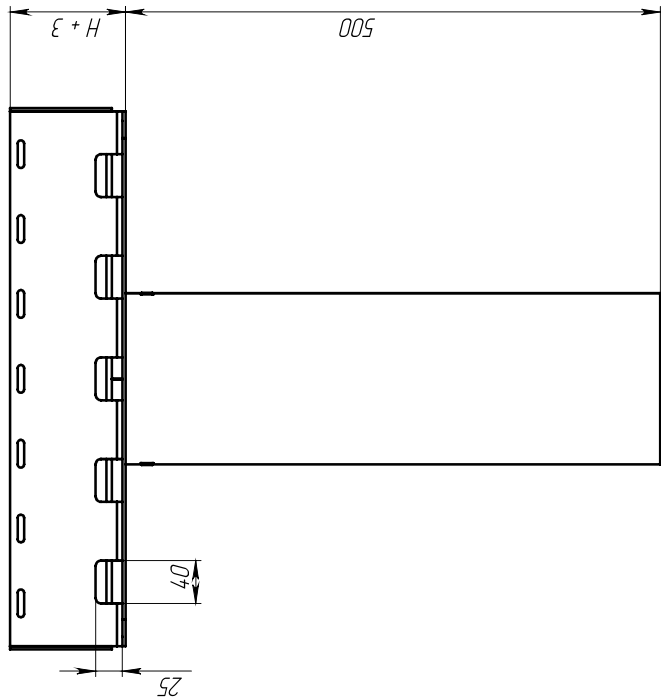
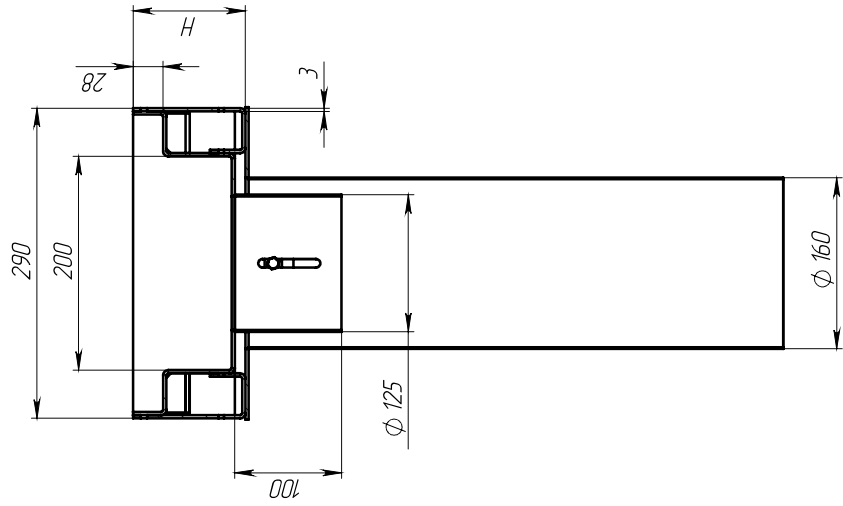
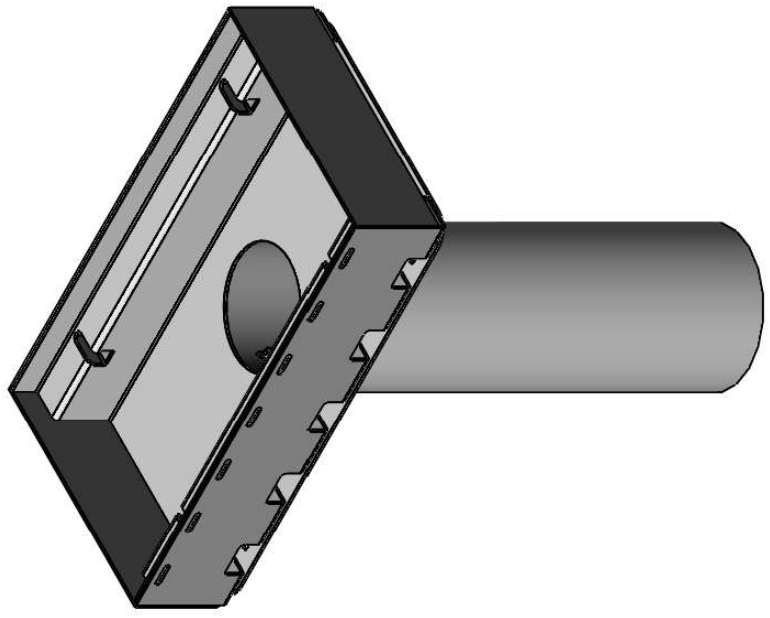
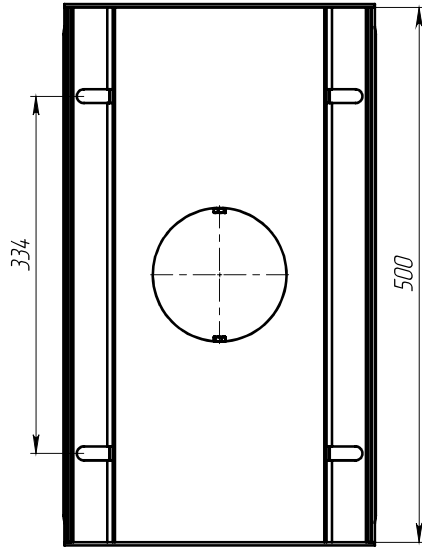


# СЕЧЕНИЕ А-А

Артикул	Наименование	Высота, Н	Масса
12.20.85.16	Тран Steelmax TB-20.85-OC-B16	85	14,71
12.20.105.16	Тран Steelmax TB-20.105-OC-B16	105	15,92
12.20.135.16	Тран Steelmax TB-20.135-OC-B16	135	17,74



A



1 \* - Размер для справок

2. Неуказанные предельные отклонения размеров Н16, н16,  $\pm \frac{IT16}{2}$

3. После изготовления изделие подвергнуть горячему цинкованию по ГОСТ 9.307-89. Натльды сварки и цинка в местах стыковки лотков недопустимы

4. Производитель оставляет за собой право без уведомления потребителя вносить изменения в конструкцию изделий для улучшения их технологических и эксплуатационных параметров

5. Согласовано (Заказчик):

Изм/Лист	№ документа	Подп.	Дата	Лист	Масса	Масштаб
Разраб.	Гудов Н.Ю.		23.12.2022			15
Проб.				Лист 1	Листов 1	
Т. контр.						
Н. контр.						
Утв.						
				ТРМП DN200 $\Phi$ 160		
				Сталь 3		
				Копировал		
				Формат А3		

Лист примен

Справ №

Подп. и дата

Инд. № дубл.

Взам Инд.

Подп. и дата

Инд. № подл.

стандартизация