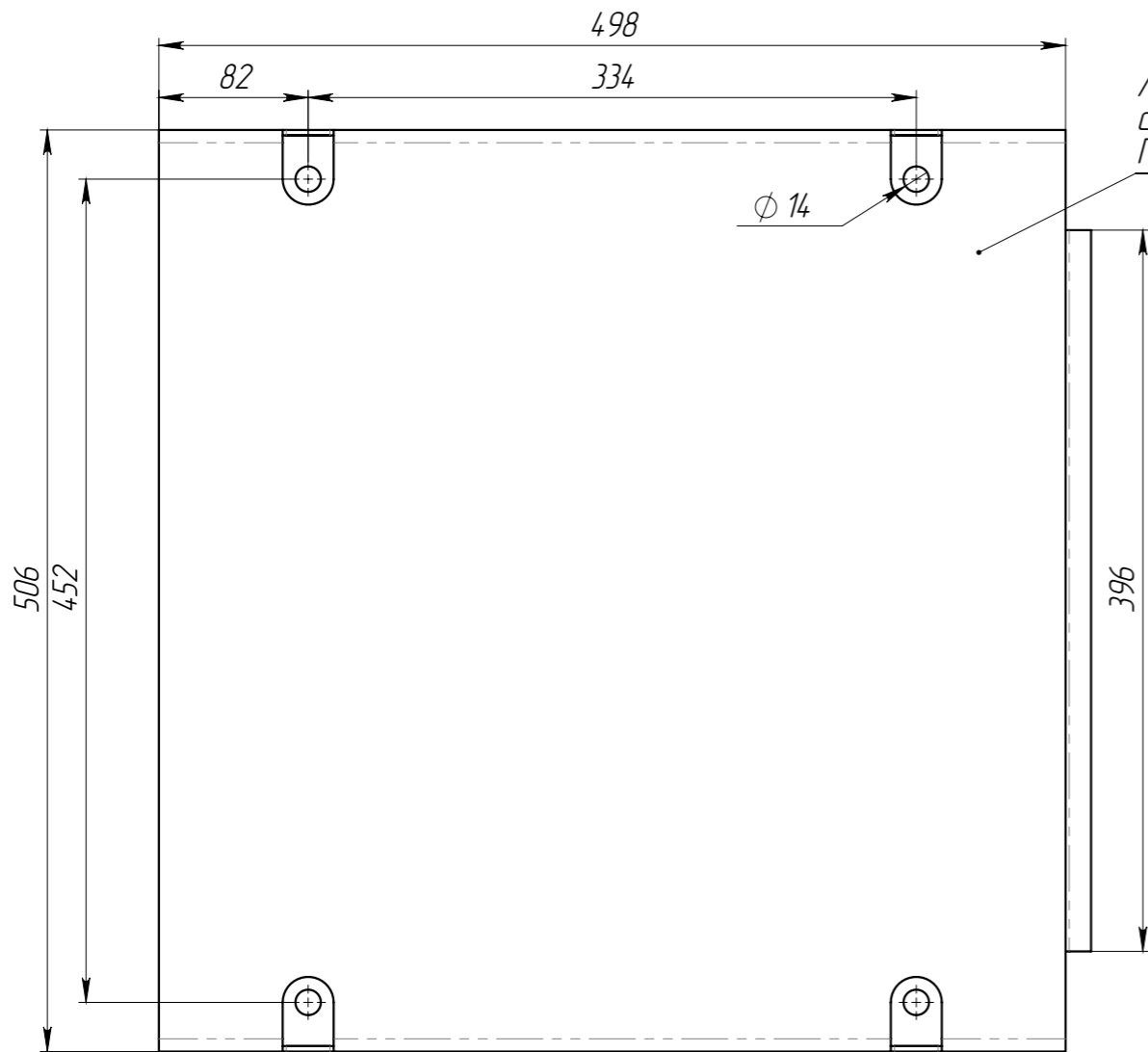
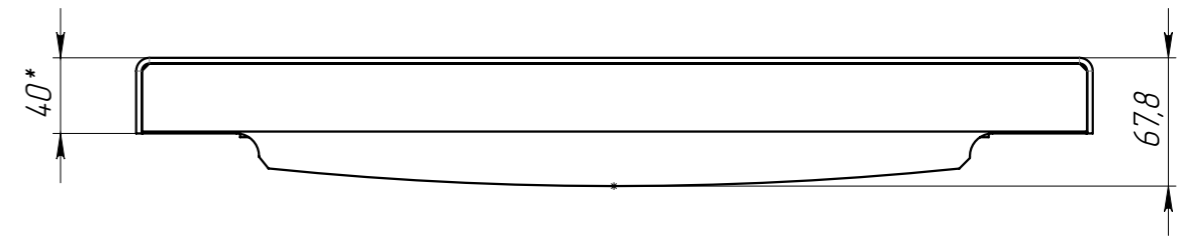
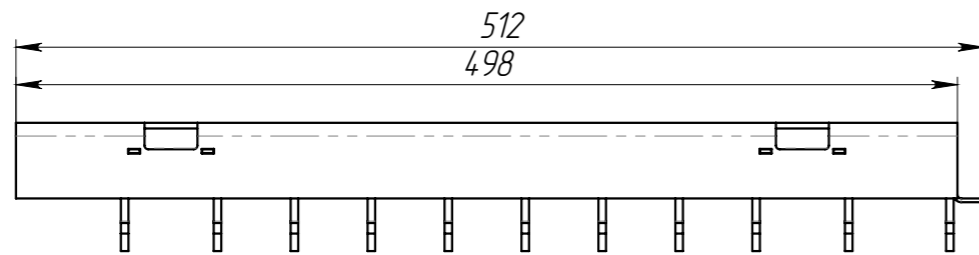
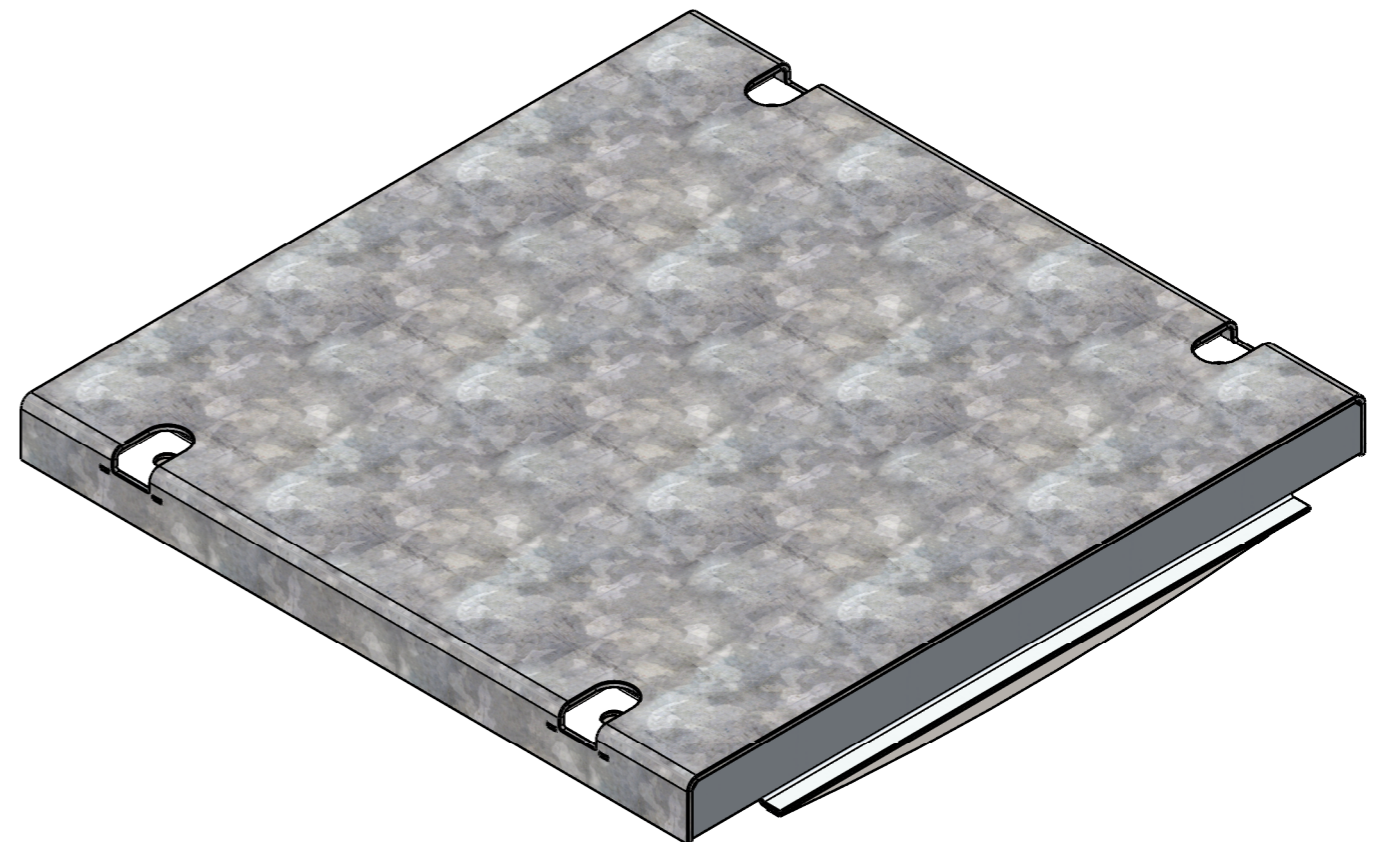


КИ-40.5150-0С-3



Лицевая поверхность с чечевичным рифлением ГОСТ 8668-77



1. * - Размеры для справок;
2. Неуказанные предельные отклонения размеров $H14, h14, \pm \frac{IT14}{2}$;
3. Сварные швы по ГОСТ 11533-75
4. Покрытие горячее цинкование 80-120мкм ГОСТ 9.307-89

					Арт. 18153			
					КИ-40.5150-0С-3			
Изм	Лист	№ документа	Подп.	Дата	Крышка инсталляционная	Лит.	Масса	Масштаб
Разраб.		Бехтер В.И.		18.06.2021			16.95	1:4
Пров.		Сметанин А.С.						
Т. контр						Лист 1	Листов 1	
Н. контр					Сталь оцинк.			
Утв.		Седава Е.А.						

Перв. примен.

Справ. №

Подп. и дата

Изм. № дудл.

Взам. инв.

Подп. и дата

Изм. № подл.